

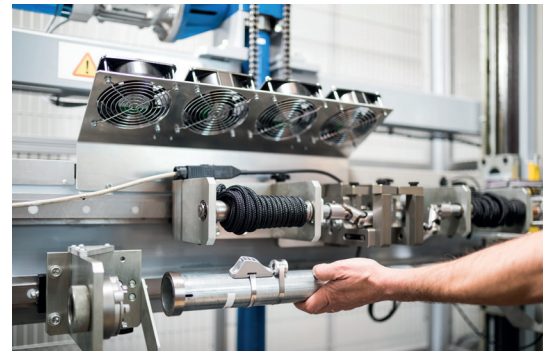
PERSIANAS Y ACCESOS  
para el  
Hogar Conectado





UN VOLUMEN DE NEGOCIO DE

**1127** mill. EUR  
EN 2018



**8**

FÁBRICAS DE MONTAJE  
EN EL MUNDO



I + D **40**  
PATENTES REGISTRADAS  
EN 2018



**2,87** millones

DE PRODUCTOS CONECTADOS  
A NUESTROS SERVIDORES



**Más de un**  
**millón**

DE MOTORES S&S RS100  
VENDIDOS DESDE 2015



**50** años

DE EXPERIENCIA

# ÍNDICE

HOGAR CONECTADO	4
CANCELAS	6
PUERTAS DE GARAJE	10
VIDEOPORTEROS	14
CERRADURA CONECTADA	16
SOLUCIONES DE ILUMINACIÓN	18
SEGURIDAD	19
GARANTÍA Y SERVICIO	22



## MOTORIZAR

Persianas enrollables, cancelas, puertas de garaje... Con Somfy, da vida cada día a una gama de equipos cada vez más amplia.

Hoy se presentan nuevas oportunidades. El desarrollo de las tecnologías conectadas en el hogar se ha convertido en una realidad tangible.

Solo hay que dar un pequeño paso para cambiar la motorización por los productos conectados.



## CONECTAR

La revolución del hogar está en marcha con el desarrollo de los productos conectados, el control por voz y la geolocalización.

Todos tenemos una función que cumplir en esta revolución. Conectar motorizaciones a soluciones inteligentes no solo proporciona productos y servicios, sino también una solución global para su hogar que responde a profundos cambios sociales.

# Hogar Conectado

TaHoma<sup>®</sup>, la aplicación para gestionar todo el hogar



## TaHoma<sup>®</sup>

Somfy ha hecho de TaHoma<sup>®</sup> una aplicación evolutiva con la que siempre se pueden aumentar fácilmente nuevas funciones, nuevos equipos y acceder a diversos servicios.

Encuentre el conjunto de equipos de su domicilio (persianas enrollables, persianas, iluminación, cancelas, calefacción, alarmas, cámaras, sensores, cerraduras conectadas...) en una sola interfaz intuitiva y sencilla.



## VENTAJAS

### Gane en comodidad cuando esté en casa

- Centralización con mando local (activador de escenarios) para controlar simultáneamente los equipos, sea cual sea el segmento (iluminación, puertas, calefacción...):
  - El escenario «Salida» para cerrar y desconectar todo al salir de casa.
  - El escenario «Noche festiva» para accionar la música Sonos, las luces Philips Hue y el cierre de las persianas enrollables.
- Programación para organizar sus días en función de su ritmo de vida: apertura automática de las persianas enrollables del dormitorio a las 7:00 hrs. de la mañana todos los días.

### Gane en tranquilidad cuando esté lejos

- Control con las aplicaciones para smartphone, tableta y PC.
- Vista del estado y de la posición de los equipos io en directo desde la aplicación (luz apagada, persianas enrollables bajadas, etc.).
- Simulación de presencia para una mayor tranquilidad durante las vacaciones: al ponerse el sol, la luz se enciende, Sonos funciona durante una hora, automáticamente, aunque no haya nadie en casa.

### Automatización para tener una casa inteligente\*

- Cierre automático de las persianas enrollables en caso de detección exterior cuando no esté en casa.
- Cierre automático de las persianas enrollables en caso de que entre el sol en la casa.

## TaHoma<sup>®</sup>, 4 menús intuitivos y sencillos



### MI HOGAR GESTIONAR Y SUPERVISAR TODO EL HOGAR

- Controlar todos los equipos compatibles individualmente.
- Visualizar en tiempo real el estado de los equipos: abierto o cerrado, desconectado o conectado... Con equipo io-homecontrol únicamente.



### ESCENARIOS CREAR Y LANZAR ESCENARIOS

- Crear escenarios para controlar simultáneamente varios equipos (por ejemplo, escenario de «inicialización» que baja todas las persianas enrollables, cierra las ventanas del tejado y apaga las luces).
- Activar manualmente los escenarios.



### AGENDA CONTROLA EL HOGAR EN SU DÍA A DÍA

- Crear un día asociando escenarios que se activarán a la hora seleccionada (hasta 40 días diferentes).
- Crear un día de «trabajo», «descanso» o «vacaciones».
- Programar sus días para las semanas futuras y hasta un año.



### HOGAR INTELIGENTE DAR VIDA A LA CASA RESPECTANDO EL MEDIO AMBIENTE

- **Crear un escenario condicional**
  - Si el sensor climático indica una determinada temperatura, las persianas enrollables se cierran automáticamente.
  - Si se produce una detección de movimiento, apertura o humo, se enviará una alerta.
  - Si el consumo de energía supera el límite definido, las luces y la calefacción se desconectan automáticamente.



Número de equipos recomendados por instalación: 200\*\* (todas las tecnologías incluidas)

NÚMERO MÁXIMO DE EQUIPOS	
<i>io-homecontrol</i>	200
<i>RTS</i>	50
<i>EnOcean***</i>	100
<i>Zwave***</i>	200
<i>Cámaras</i>	5
<i>Activador de escenarios</i>	20
<i>Philips Hue</i>	1 bridge (50 productos hue)
Ver la lista de productos compatibles con TaHoma <a href="http://www.somfy-profesional.es">www.somfy-profesional.es</a>	

NÚMERO MÁXIMO POR FUNCIÓN	
<i>Escenarios</i>	40
<i>Día tipo</i>	40
<i>Programación Smart</i>	20
OTROS	
<i>Notificaciones push</i>	Ilimitadas

\* Accesorios necesarios.

\*\* Número de equipos recomendado por instalación.

Se pueden registrar más equipos, aunque esto puede repercutir en la fluidez de la interfaz y su correcto funcionamiento.

\*\*\* Adaptador USB necesario.

## ¡Active las box y manténgase conectado a sus clientes!

Active sus box TaHoma a través de su cuenta somfypro para preparar sus productos instalados para los servicios conectados del futuro (gestión de productos instalados, mantenimiento, etc.).

Tiene la posibilidad de activar la box con o sin los datos de contacto de su cliente, para obtener más flexibilidad en su día a día. Una activación en la página de [somfy-connect.com](http://somfy-connect.com) no permitirá que usted ofrezca servicios con precios a sus clientes.

## PARA PEDIDOS

Ref. 1811478  
Precio de catálogo  
247,00

### TAHOMA

• Control de los equipos conectados a la casa en una interfaz sencilla e intuitiva.

**Peso:** 235 g

**Dimensiones:** 110 x 97 x 114 mm





# Motorización de cancelas

Cancela batiente



hasta 4m  
o 400 Kg

### Información

Aplicación FIX & GO para determinar rápidamente la posición correcta del motor en el pilar y la esquina mínima necesaria.

## VENTAJAS

### Para ustedes, los profesionales

#### Polivalente

- Posicionamiento fácil del soporte de fijación para pilar gracias a la aplicación Fix&Go.
- Topes de finales de carrera magnéticos para ajustar encima: los LED se encienden cuando el tope está posicionado correctamente.

### Para sus clientes

#### El control conectado

Comprobación a distancia del estado de los equipos  
Simplificación del día a día (apertura remota de la cancela al mensajero...).

#### El día a día simplificado

Cierre automático, apertura para peatones, iluminación exterior.

#### La seguridad de los accesos

Detección automática de obstáculos, batería SOS en caso de corte de corriente, desbloqueo manual protegido por clave individual.

## Ixengo L 3S io

La motorización con tornillos sin fin, robusta y duradera.

- Excelente rendimiento en zonas ventosas con la activación del parámetro P39 de CBX 3S

### Adaptabilidad y personalización

- Un soporte de fijación para pilar con 11 posiciones (incluida en el kit) para adaptarse a la configuración de la instalación
- Adaptado a pequeñas esquinas ( $\geq 160$  mm) y a los pilares estrechos



Fix&Go



## COMPOSICIÓN DE PACKS



	Ixengo L 24 V	CBX 3S para Ixengo io	Keygo io	Bateria SOS	Luz naranja MasterPro 24V antena io	Células Master Pro Bitech
			Ref. 1841134	Ref. 9001001	Ref. 9016924	Ref. 1841233
Pack Comfort io	2	1	2	1	1	1

## PARA PEDIDOS

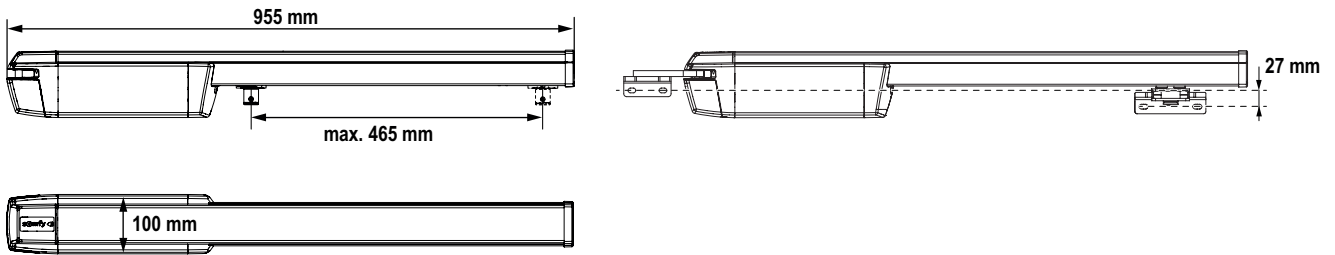
	Ref.	Precio (€ sin IVA)
Pack Comfort io	1216558	832,38



Antena io

Ref. 9013953

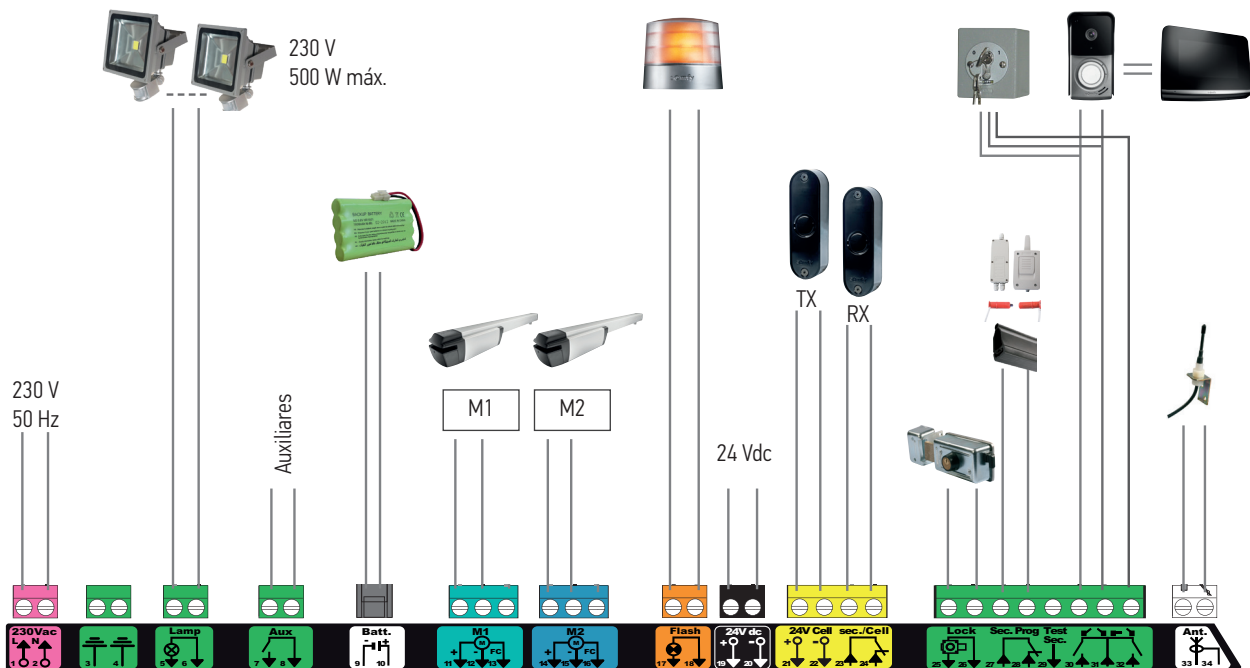
## COTAS



## CARACTERÍSTICAS TÉCNICAS

Alimentación eléctrica	230V 50Hz	Número de canales memorizables	<ul style="list-style-type: none"> <li>Comandos apertura total/peatones: 30</li> <li>Comandos iluminación: 4</li> <li>Comandos salidas auxiliares: 4</li> </ul>
Alimentación motor	24Vdc	Salida iluminación alimentada (terminales 5 y 6)	230 V - 500 W máx. • o 5 lámparas fluorescentes compactas o con LED • o 2 alimentaciones para LED de baja tensión • o 1 luz halógena de 500 W máx.
Salida alimentación accesorios	24Vdc / 1200mA		
Temperatura de funcionamiento	-20°C / +60°C	Tiempo de apertura a 90°	10-34 seg. en función de la instalación
Índice de protección	IP 44		
Número máximo de ciclos/día	60		
Testado en	110 000 ciclos		
Frecuencia de radio	io 868 - 870 MHz		

## CONEXIONES





## Cancela corredera



hasta 6m  
y 300Kg

**Información**

Salida auxiliar que permite el control de una iluminación remota

# Elixo Smart io

Un concentrado de eficacia 100% conectado, para motorizar las cancelas correderas estándar en vivienda individual

Funciones esenciales para una competitividad optimizada  
Una ergonomía Smart io para una manipulación en 3 tiempos

**1. Coloque los cables sin riesgo de error**

- Terminales desmontables, independientes y claramente identificados
- Áreas 230V y 24V separadas
- Indicadores para indicar el estado de las entradas para validar la buena ejecución de las conexiones

**2. Programe en menos de 90 seg.**

- 4 botones de programación específicos: 1 botón = 1 función
- 6 parámetros regulables.

**3. Adapte accesorios para una mayor comodidad y seguridad**

- Comodidad: entradas de mandos por cable, batería SOS, iluminación, Videoportero.
- Seguridad: células, luz naranja, banda de seguridad.



## VENTAJAS

### Para ustedes, los profesionales

- **Ahorro de tiempo y estética intacta de la cancela**  
**No es necesario un final de carrera en la instalación**  
100% compatible con cremallera cubierta gracias al codificador integrado.
- **Nivelación simplificada y fijación sólida**  
Placa de base y casquillos metálicos para clavar integrados en el kit.
- **Rapidez y simplicidad**
  - Inversión de sentido de rotación fácil sin cambio de cables.
  - Electrónica siempre accesible.
  - Interfaz de programación sencilla e intuitiva.
  - 6 parámetros esenciales regulables.

### Para sus clientes

- **El control conectado**  
Comprobación a distancia del estado de los equipos.  
Simplificación del día a día (apertura remota de la cancela al mensajero...).
- **El día a día simplificado**  
Cierre automático, apertura para peatones, iluminación exterior.
- **La seguridad de los accesos**  
Detección automática de obstáculos, batería SOS en caso de corte de corriente, desbloqueo manual protegido por clave individual.

## COMPOSICIÓN DE PACKS

**Elixo Smart io****Keygo io****Luz naranja EcoPro 24V****Células Master Pro Bitech**

Ref. 1841134

Ref. 9020065

Ref. 1841233

**Pack Eco io**

1

2

1

1

## PARA PEDIDOS

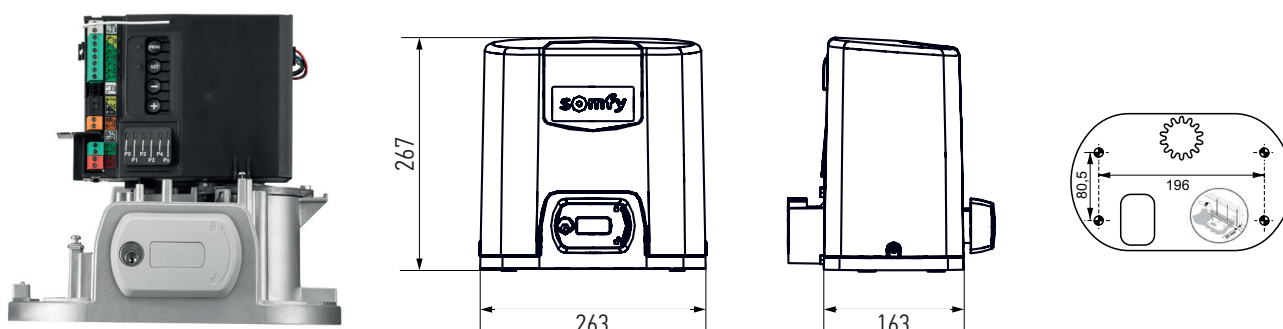
	Ref.	Precio (€ sin IVA)
<b>Pack Eco io</b>	1216532	502,50

**Antena io**

Ref. 9013953



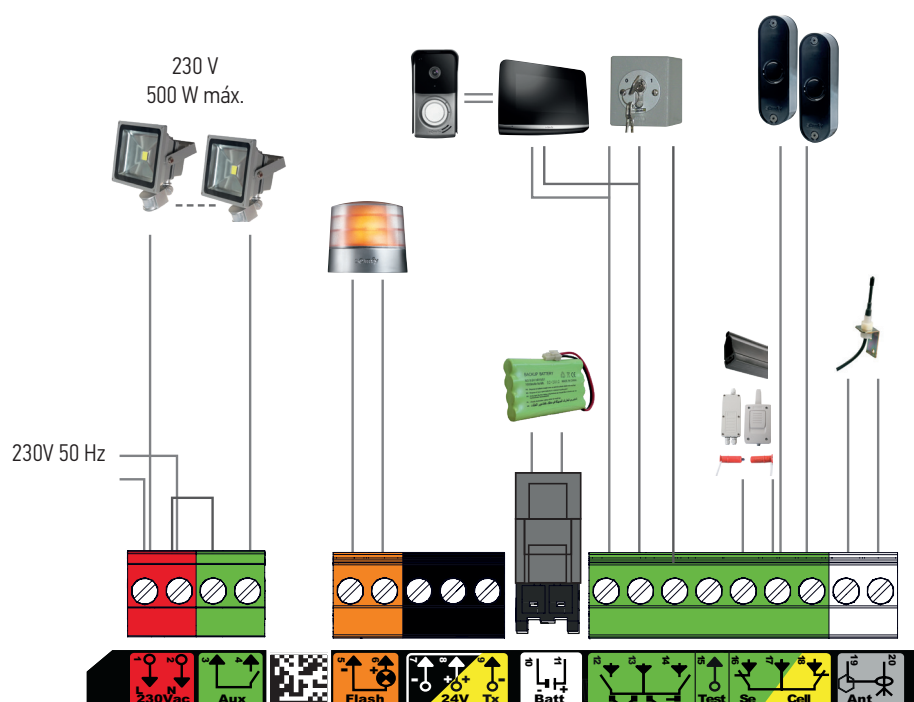
## COTAS



## CARACTERÍSTICAS TÉCNICAS

<b>Alimentación eléctrica</b>	230V 50Hz	<b>Final de carrera</b>	Codificador
<b>Alimentación motor</b>	24Vdc	<b>Número de canales memorizables</b>	<ul style="list-style-type: none"> <li>Comandos apertura total/peatones: 30</li> <li>Comandos salidas auxiliares: 4</li> </ul>
<b>Salida alimentación accesorios</b>	24Vdc / 400mA	<b>Salida auxiliar contacto seg. (terminales 5 y 6)</b>	230 V - 500 W máx. • o 5 lámparas fluorescentes compactas o con LED • o 2 alimentaciones para LED de baja tensión • o 1 luz halógena de 500 W máx.
<b>Temperatura de funcionamiento</b>	-20°C / +60°C		
<b>Índice de protección</b>	IP 44		
<b>Número máximo de ciclos/día</b>	20		
<b>Testado en</b>	36 500 ciclos	<b>Tiempo de apertura a 3 m.</b>	15 seg.
<b>Frecuencia de radio</b>	io 868 - 870 MHz		

## CONEXIONES



# ¿Qué motorización escoger?



DEXXO SMART io



DEXXO PRO 1000 3S io

Tipo de transmisión		Cadena	Correa	Cadena	Correa	Alto rendimiento
<b>Seccionales</b>	superficie ≤ 10m <sup>2</sup>					
	superficie > 10m <sup>2</sup>		 hasta 12 m <sup>2</sup>		 hasta 15 m <sup>2</sup>	
<b>Basculantes desbordantes</b>	superficie ≤ 10m <sup>2</sup>					
	superficie > 10m <sup>2</sup>		 hasta 12 m <sup>2</sup>		 hasta 15 m <sup>2</sup>	
<b>Semi-desbordantes</b>	superficie < 10m <sup>2</sup>					
<b>Laterales</b>	superficie ≤ 10m <sup>2</sup> Ángulo < 50 cm Montaje en pared					
	superficie > 10m <sup>2</sup> Ángulo > 50 cm Montaje en techo		 hasta 12 m <sup>2</sup>		 hasta 15 m <sup>2</sup>	
<b>Topes</b>	superficie < 10m <sup>2</sup>					
<b>Compatibilidad Set &amp; Go</b>					-	
<b>Compatibilidades</b>		TaHoma		TaHoma		

**Recomendado**

**Posible**

# Puerta de garaje

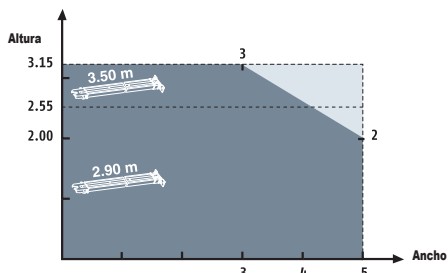
## Áreas de aplicación



Dexxo Pro 1000 3S



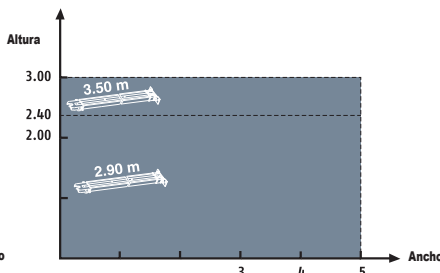
**PUERTAS DESBORDANTES**



**Puerta ligera  $P < 10 \text{ kg/m}^2$ .  $S_{\text{max}} = 15 \text{ m}^2$**   
**Puerta pesada  $P > 10 \text{ kg/m}^2$ .  $S_{\text{max}} = 10 \text{ m}^2$**



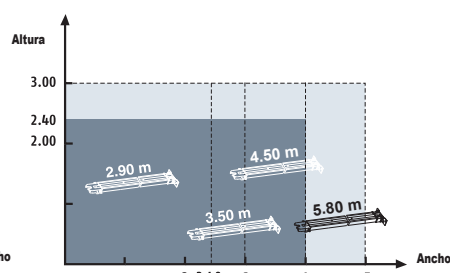
**PUERTAS SECCIONALES**



**$S_{\text{max}} = 15 \text{ m}^2$**



**PUERTAS LATERALES\***

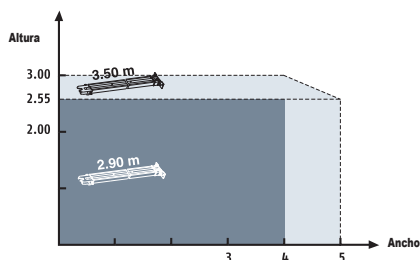


**Puerta ligera  $P < 10 \text{ kg/m}^2$ .  $S_{\text{max}} = 15 \text{ m}^2$**   
**Puerta pesada  $P > 10 \text{ kg/m}^2$ .  $S_{\text{max}} = 10 \text{ m}^2$**

Dexxo Smart io



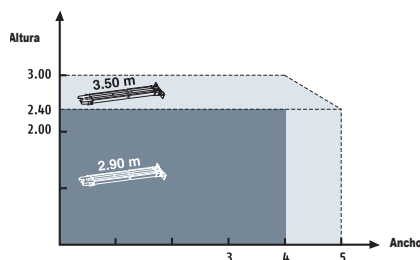
**PUERTAS DESBORDANTES**



**Puerta ligera  $P < 10 \text{ kg/m}^2$ .  $S_{\text{max}} = 12 \text{ m}^2$**   
**Puerta pesada  $P > 10 \text{ kg/m}^2$ .  $S_{\text{max}} = 10 \text{ m}^2$**



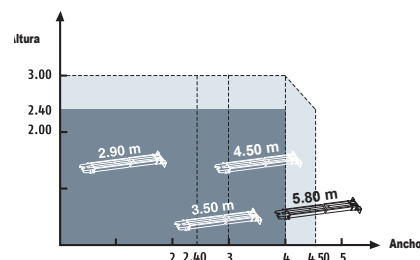
**PUERTAS SECCIONALES**



**Puerta ligera  $P < 10 \text{ kg/m}^2$ .  $S_{\text{max}} = 12 \text{ m}^2$**   
**Puerta pesada  $P > 10 \text{ kg/m}^2$ .  $S_{\text{max}} = 10 \text{ m}^2$**



**PUERTAS LATERALES\***



**Puerta ligera  $P < 10 \text{ kg/m}^2$ .  $S_{\text{max}} = 12 \text{ m}^2$**   
**Puerta pesada  $P > 10 \text{ kg/m}^2$ .  $S_{\text{max}} = 10 \text{ m}^2$**

\*En función de la instalación (dintel/pared) y de los accesorios (Ref. 9014481/ Ref. 9014482).

# Motorización puertas de garaje

Puerta de garaje



hasta 12 m<sup>2</sup>

## Información

Iluminación LED integrada automática y controlada

## Dexxo Smart io

Un concentrado de eficacia 100% conectado, para motorizar las puertas de garaje estándar en vivienda individual

Funciones esenciales para una competitividad optimizada  
Una ergonomía Smart io para una manipulación en 3 tiempos

### 1. Coloque los cables sin riesgo de error

- Terminales desmontables, independientes y claramente identificados
- Áreas 230V y 24V separadas
- Indicadores para indicar el estado de las entradas para validar la buena ejecución de las conexiones

### 2. Programe en menos de 90 seg.

- 4 botones de programación específicos: 1 botón = 1 función
- 6 parámetros regulables

### 3. Adapte accesorios para una mayor comodidad y seguridad

- Comodidad: entradas de comandos por cable, batería SOS, iluminación, Videoportero.
- Seguridad: células, luz naranja, banda de seguridad.

## VENTAJAS

### Para ustedes, los profesionales

- **Ahorro de tiempo**  
Accesibilidad fácil de la electrónica para la colocación de cables y la parametrización.  
Gestión de una puerta de acceso integrada con el contacto puerta.
- **Rapidez y simplicidad**
  - Inversión del sentido de rotación fácil sin nueva colocación de cables (puerta lateral).
  - Interfaz de programación sencilla e intuitiva.
  - 6 parámetros esenciales regulables.
  - Compatible con la herramienta de regulación Set&Go io.

### Para sus clientes

- **El control conectado**  
Comprobación a distancia del estado de los equipos.  
Simplificación del día a día (apertura a distancia de la puerta de garaje al mensajero...).
- **El día a día simplificado**  
Cierre automático, apertura para peatones (puerta lateral), iluminación exterior.
- **La seguridad de los accesos**  
Detección automática de obstáculos, batería SOS en caso de corte de corriente.

## COMPOSICIÓN DE PACKS



Dexxo  
Smart io

Keygo io

Batería SOS

Ref. 1841134

Ref. 9001001



Carril con  
cadena  
2,90 m.  
(en 2 partes)

Carril con  
correa  
2,90 m.  
(en 2 partes)

Ref. 9013812

Ref. 9013816

Pack Batería

1

2

1

## PARA PEDIDOS

	Ref.	Precio (€ sin IVA)
Pack Batería	1216540	316,58



Células  
Master Pro

Ref. 1841233

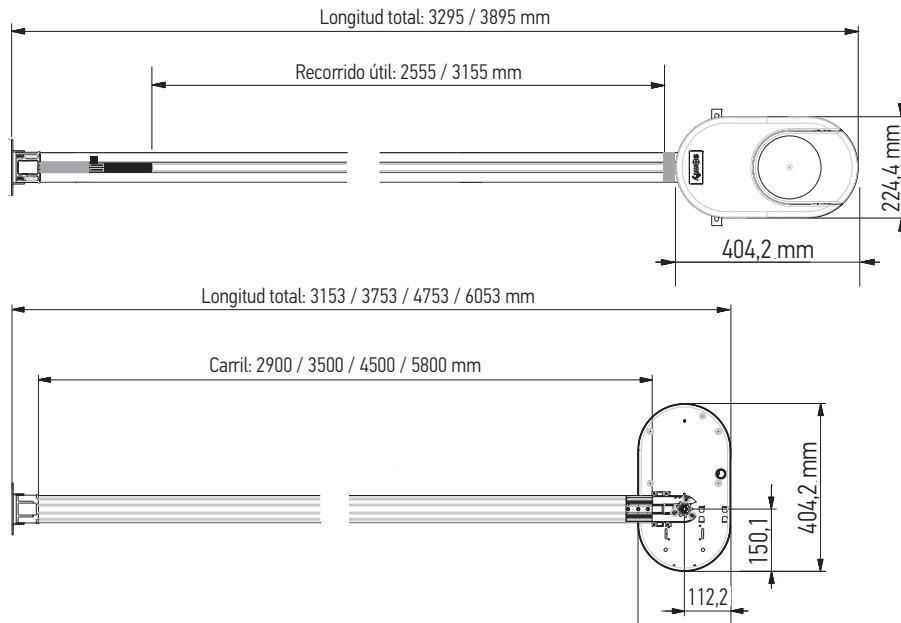
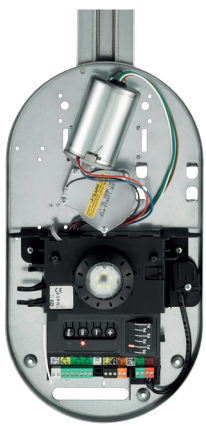


Antena io

Ref. 9013953

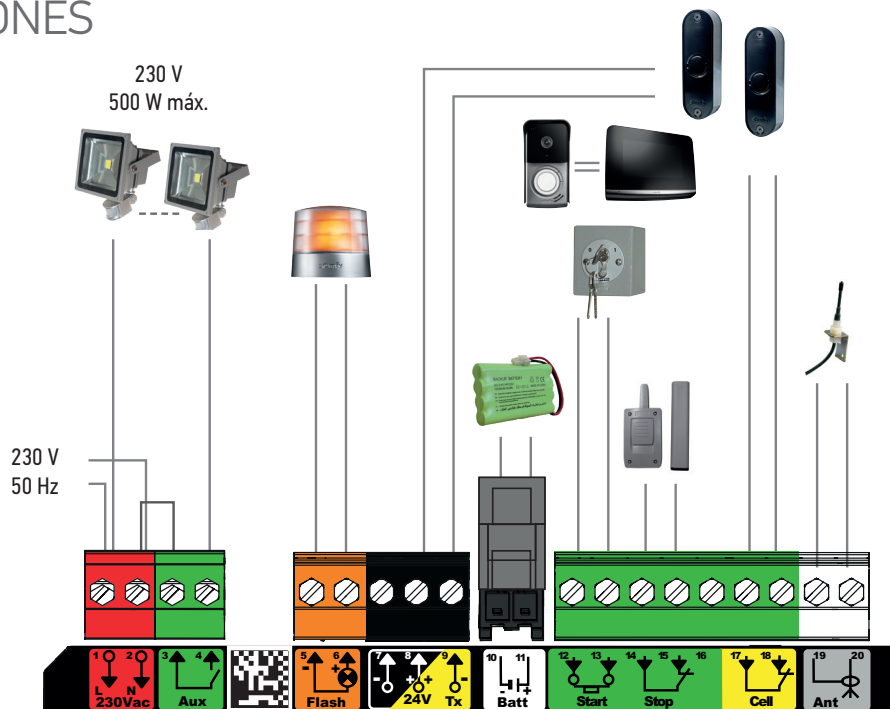


# COTAS



CARACTERÍSTICAS TÉCNICAS	
Alimentación eléctrica	230V 50Hz
Alimentación motor	24Vdc
Salida alimentación accesorios	24Vdc / 400mA
Temperatura de funcionamiento	-20°C / +60°C
Índice de protección	IP 20
Número máximo de ciclos/día	20
Testado en	36 500 ciclos
Fuerza de tracción	800 N
Número de canales memorizables	<ul style="list-style-type: none"> <li>Comandos apertura total/peatones: 30</li> <li>Comandos iluminación integrada: 4</li> <li>Comandos salidas auxiliares: 4</li> </ul>
Salida auxiliar contacto seg. (terminales 5 y 6)	230 V - 500 W máx. <ul style="list-style-type: none"> <li>o 5 lámparas fluorescentes compactas o con LED</li> <li>o 2 alimentaciones para LED de baja tensión</li> <li>o 1 luz halógena de 500 W máx.</li> </ul>
Velocidad máxima	14 cm / seg.

# CONEXIONES



# Videoporteros

## Videoportero profesional



### Información

Videoportero polivalente gracias a la modularidad de la gama

## VSYSTEMPRO

El Videoportero profesional para todas las arquitecturas en vivienda individual

### Calidad de las comunicaciones

- De día y de noche (LED IR)
- Intercomunicación para todos los monitores
- Pantalla de siete pulgadas, en color, de 800 x 480 píxeles

### Sistema personalizable y evolutivo

- Modularidad de la gama de las placas de calle
- Hasta 4 monitores y 4 placas por sistema
- Hasta 8 relés (con 4 módulos relés) para gestionar equipos adicionales

### Comodidad de uso

- Modo privacidad (corte timbre)
- Botón «Push to Exit»
- Porta etiquetas de la placa retroiluminada
- Cámara estándar H74°-V55°
- Monitor Premium: memorización de imágenes para llamadas perdidas (hasta 100 imágenes con la fecha)
- Placas de calle Premium:
  - Identificaciones para cruzar la cancela y desactivar la alarma (compatible con Protexial y Home keeper)
  - Gran visión angular H160°/V101°

## BENEFICIOS

### Para los profesionales

#### Rapidez y simplicidad

- Cableado en bus 2 hilos no polarizados. Todo está centralizado en el cuadro eléctrico.
- Control del cerradero y de la cancela.

#### Polivalente

- Modularidad de la gama de las placas de calle:
  - Hasta 4 monitores y 4 placas por sistema.
  - Hasta 8 relés (con 4 módulos relés) para gestionar equipos adicionales.

### Para sus clientes

#### Un acceso más seguro

Verificación del visitante día y noche, en cualquier parte del portal.

#### Lo cotidiano simplificado

En un solo gesto, apertura/cierre de la cancela o la puerta y gestión de los equipos io-homecontrol (persianas enrollables, toldos de terraza, iluminación, etc.).

#### Un portero adaptado a las necesidades

Posibilidad de personalizar la configuración conforme a las necesidades y a la arquitectura de la casa: una o varias placas de superficie, empotradas, con o sin cubierta... y conectadas a uno o varios monitores.

## COMPOSICIÓN DE LOS KITS

<b>Monitor Premium io</b> con memoria de imagen	<b>Monitor Origin io</b>	<b>Placa de calle 1 botón Origin</b>	<b>Placa de calle 1 botón Premium + 3 identificaciones</b>	<b>Placa de calle 2 botones Premium + 5 identificaciones</b>	<b>Alimentación red 230 V</b>
Ref. 1841224	Ref. 1841223	Ref. 1841218	Ref. 1841219	Ref. 1841221	Ref. 9020027

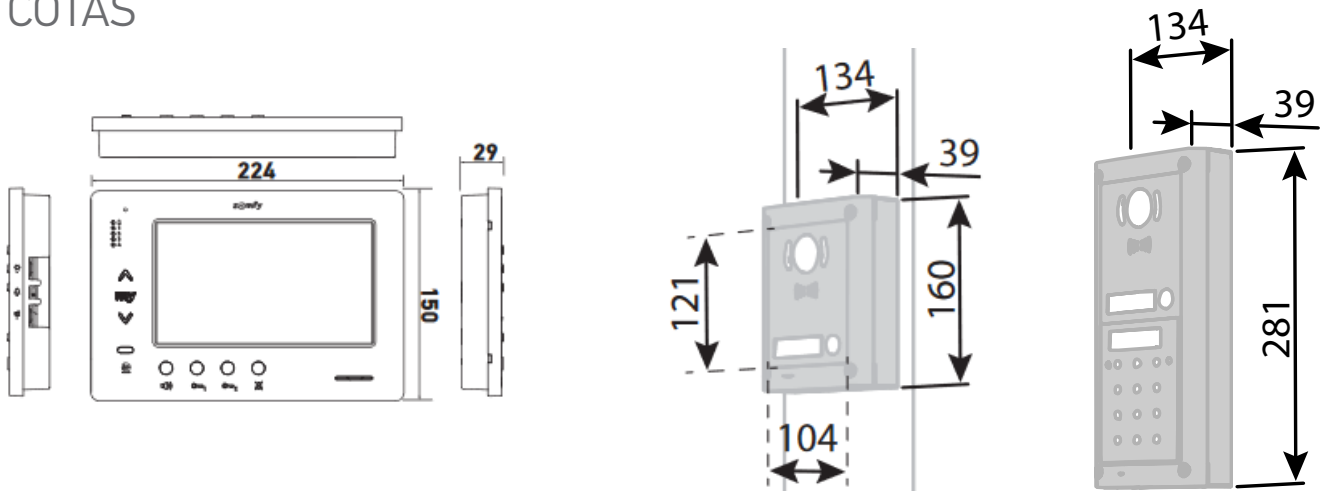
<b>Kit Premium io 2 instalaciones</b>	2	-	-	-	1	1
<b>Kit Premium io 1 instalaciones</b>	1	-	-	1	-	1
<b>Kit Origin io</b>	-	1	1	-	-	1

## PARA PEDIDOS

	Ref.	Precio (€, impuestos no incluidos)
<b>Kit Premium io 2 instalaciones</b>	1841228	1.144,41
<b>Kit Premium io 1 instalaciones</b>	1841227	798,60
<b>Kit Origin io</b>	1841226	676,24

El módulo de la placa de calle integra un relé. Para añadir más relés, asociar el módulo relé ref. 9020031 (no incluido en el kit).

## COTAS

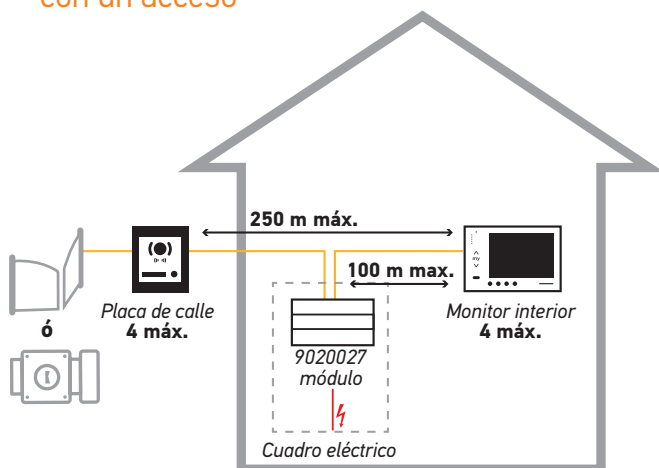


## CARACTERÍSTICAS TÉCNICAS

<b>Pantalla</b>	Pantalla 7", resolución de 800 x 480 píxeles	<b>Ángulo de visión de la cámara:</b> <ul style="list-style-type: none"> <li>Estándar H: 74°/V: 55°</li> <li>Gran ángulo H: 160°/V: 101°</li> </ul>
<b>Temperatura de funcionamiento placa de calle</b>	-20 °C/+60 °C	
<b>Distancia máx. entre monitor y placa de calle</b>	250 m	<b>Visión nocturna</b> LED infrarrojos (ref. 9017842)
<b>Memoria de imagen (Premium)</b>	100 imágenes en la memoria interna exportables a una tarjeta SD	<b>Emisor radiofrecuencia</b> 866 MHz
		<b>Salidas control por cable</b> Contacto seco/cerradura-cerradero eléctricos, botón «Push to exit»

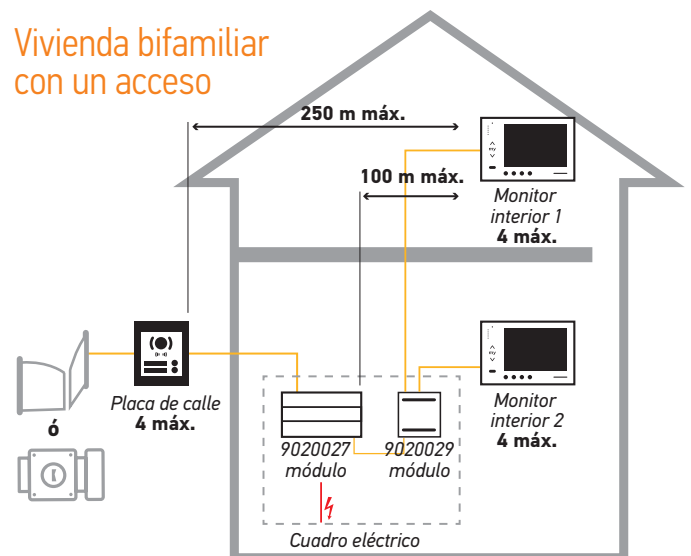
## ESQUEMA DE CABLEADO

### Vivienda individual con un acceso



Utilizar el módulo relé 9020031 para controlar varios equipos

### Vivienda bifamiliar con un acceso



Utilizar el módulo relé 9020031 para controlar varios equipos

# Cerradura conectada



La aplicación específica Somfy Keys está disponible para Android e iOS.



## Aplicación Somfy Keys, para sus clientes

- Bloqueo y desbloqueo
- Gestión de los accesos
- Notificaciones de las entradas y salidas
- Definición de los intervalos horarios
- Alerta baterías bajas

## Una aplicación específica para la instalación, Inigo

- Rápido: creación de la cuenta y registro de los productos en menos de cinco minutos
- Práctico: sin necesidad de PC
- No puede ser utilizado por el público en general

## Seguridad comprobada

- Cilindro incluido antirrotura, antiextracción y antiperforación certificado
- Cifrado de los datos a través del algoritmo AES con longitud de claves de 256 Bits (algoritmo clasificado por el instituto nacional de normas y tecnología (NIST) y la agencia nacional de seguridad norteamericana (NSA) para la protección de los datos clasificados)

## Facilidad de instalación

- Instalación en menos de 20 minutos
- Integración en las puertas existentes, sin perforaciones ni cables

## BENEFICIOS

### Una organización + LIBRE

La cerradura conectada Somfy permite gestionar los accesos a su casa sin necesidad de entregar las llaves o de dejarlas bajo un felpudo: bloquear y desbloquear la puerta a distancia \*\* desde un smartphone al mensajero, gestionar las entradas y salidas de la empleada del hogar o la niñera, creando accesos permanentes o temporales.

### Un día a día + SENCILLO

Cada usuario elige su propio medio de acceso: identificación, pulsera, tarjeta, aplicación Somfy Keys, llaves tradicionales.

### Un espíritu + SERENO

Las notificaciones en el smartphone aseguran el regreso de los niños, permitiendo verificar si los huéspedes han salido de forma segura.

## CARACTERÍSTICAS TÉCNICAS

OBSERVACIÓN Respeto de los requisitos de la norma EN 1303-2006. Define los requisitos en términos de resistencia, nivel de seguridad de la clave, resistencia al ataque y a la corrosión	Dimensiones (mm)	Alimentación	Autonomía	Tecnología	Tecnología de cifrado	Alcance (metros)	Número máximo de accesos a usuarios	Número de llaves metálicas de alta seguridad	Grosor máximo de la puerta (cm)
<b>CERRADURA CONECTADA PRO STANDARD</b>	178 x 57 x 31	4 x pilas AAA de litio	8 a 12 meses	Bluetooth 4.0	AES 256 bits	7	20	3	7
<b>CERRADURA CONECTADA PRO ANCHA</b>	178 x 57 x 31	4 x pilas AAA de litio	8 a 12 meses	Bluetooth 4.0	AES 256 bits	7	20	3	9

Temperatura de funcionamiento 0 °C/+ 60 °C

## PARA PEDIDOS

	Grosor máximo puerta	Ref.	Precio (€ sin IVA)
<b>CERRADURA CONECTADA PRO STANDARD</b>	7 CM	1811675	295,00
<b>CERRADURA CONECTADA PRO ANCHA</b>	9 CM	1811703	295,00

\* Con la box TaHoma se puede crear el escenario «salida»: la cerradura se bloquea, las persianas se cierran y se activa la alarma.

\*\* Necesita una pasarela de internet.



# Accesorios para cerradura conectada

Ref. 2401555  
 Precio  
 (impuestos no incluidos)  
 175,29

## LECTOR DE IDENTIFICACIÓN + TECLADO CON CÓDIGO

- Para una organización fácil y sin dificultades, cada uno elige su modo de acceso: aplicación específica para smartphone, identificación, pulsera o tarjeta
- Más fácil de confiar a un niño o para accesos temporales (arrendatario, niñera), la identificación es un medio sencillo para abrir y cerrar la cerradura manteniendo el control de las entradas y salidas.
- Las identificaciones se pueden activar y desactivar en cualquier momento a través de la aplicación web específica.
- Asimismo, una lectura instantánea, un retorno visual y sonoro de las acciones, la separación de las acciones de apertura y cierre a través de la tecla de bloqueo
- El teclado con código para una libertad total: una nueva forma de permitir un acceso

temporal.

### Contenido del paquete:

- 1 lector de identificación RFID
- 3 accesorios: 1 tarjeta, 1 llavero, 1 pulsera
- 3 pilas AAA
- Destornillador

**Alimentación:** 3 x pilas AAA LR03

**Vida útil:** 1 año

**Tecnología:** Bluetooth 4.0, RFID 13,5 Mhz

**Alcance:** casi 3 m.

**Seguridad:** Tecnología de cifrado avanzada AES 256 bits

**Temperatura de utilización:** -15°C/+ 50°C

**Dimensiones:** 75 mm x 75 mm x 30 mm

**Fijaciones:** Adhesivo doble cara o/y tornillo



Ref. 2401400  
 Precio  
 (impuestos no incluidos)  
 125,24

## PASARELA INTERNET

- Una pasarela internet permite el control de la cerradura a distancia. La cerradura se puede bloquear y desbloquear en cualquier momento.
- También permite acceder a distancia al historico de acciones y recibir notificaciones en caso de uso de las identificaciones.

**Alimentación:** 230 V / 50 Hz / 3 W

**Radiofrecuencia:** 2,4 GHz

**Alcance Wi-Fi:** 30 m. en campo libre,

**Alcance Bluetooth:** 10 m. en campo libre

**Dimensiones:** 60 x 71,5 x 62 mm



**OBLIGATORIO PARA FUNCIONAR  
 CON TaHoma**

### PACK DE 3 LLAVEROS

Ref. 2401402  
 Precio (impuestos no incluidos)  
 33,33



### PACK DE 3 TARJETAS

Ref. 2401401  
 Precio (impuestos no incluidos)  
 33,33



### PACK DE 3 PULSERAS INFANTILES

Ref. 2401403  
 Precio (impuestos no incluidos)  
 33,33



### PACK DE 3 PULSERAS ADULTO

Ref. 2401404  
 Precio (impuestos no incluidos)  
 33,33





# Soluciones de iluminación



## Accesorios para Hogar Conectado

Ref. 1822611

Precio (impuestos no incluidos) 114,70

### RECEPTOR DE ILUMINACIÓN MODULABLE DE LED BLANCO io

- El receptor de iluminación modulable io permite controlar a distancia luces LED y barras de luz LED blancas.
- Asociado a un mando a distancia io\* o TaHoma, este receptor permite variar la intensidad luminosa de los LED.
- Función on/off (conectar/desconectar) y variación.
- Compatible con Situ 5 Variation io, Nina io, TaHoma y Connexoon.
- Su reducido tamaño permite una instalación discreta cerca del producto que controla, conectándolo directamente al cuadro de alimentación.

tándolo directamente al cuadro de alimentación.

**Alimentación:** 12 V a 24 V**Frecuencia:** io 868-870 MHz**Potencia:** límite máximo 240 W (90 W por salida)**Número de salidas:** Cuatro fuentes de luz LED blanca**Temperatura de utilización:** -20 °C/+ 60°C**Dimensiones:** 190 x 25 x 18 mm**Índice de protección:** IP55, adaptado a uso exterior

Ref. 1822612

Precio (impuestos no incluidos) 124,85

### RECEPTOR DE ILUMINACIÓN MODULABLE DE LED DE COLOR io

- El receptor de iluminación modulable io permite controlar a distancia luces LED y barras de luz LED de color.
- Asociado a un mando a distancia io\* o TaHoma, este receptor permite variar el color de la luz de los LED y su respectiva intensidad luminosa.
- Función on/off (conectar/desconectar) y variación.
- Compatible con Situ 5 Variation io, Nina io, TaHoma y Connexoon.
- Su reducido tamaño permite una instalación discreta cerca del producto que controla, conectándolo directamente al cuadro de alimentación.

**Alimentación:** 12 V a 24 V**Frecuencia:** io 868-870 MHz**Potencia:** límite máximo 240 W en RGB si no tiene salida blanca (90 W por salida)**Número de salidas:** Cuatro fuentes de luz LED (rojo, verde, azul, blanco)**Temperatura de utilización:** -20 °C/+ 60°C**Dimensiones:** 190 x 25 x 18 mm**Índice de protección:** IP55, adaptado a uso exterior

Ref. 1822613

Precio (impuestos no incluidos) 124,85

### RECEPTOR DE ILUMINACIÓN MODULABLE DE LED BLANCO CÁLIDO/FRÍO io

- El receptor de iluminación modulable io permite controlar a distancia luces LED y barras de luz LED blancas (luz cálida/luz fría).
- Asociado a un mando a distancia io\* o TaHoma, este receptor permite variar el color de la luz de los LED y su respectiva intensidad luminosa.
- Función on/off (conectar/desconectar) y variación.
- Compatible con Situ 5 Variation io, Nina io, TaHoma y Connexoon.
- Su reducido tamaño permite una instalación discreta cerca del producto que controla, conectándolo directamente al cuadro de alimentación.

**Alimentación:** 12 V a 24 V**Frecuencia:** io 868-870 MHz**Potencia:** límite máximo 240 W (90 W por salida)**Número de salidas:** Dos fuentes de luz LED (blanco caliente, blanco frío)**Temperatura de utilización:** -20 °C/+ 60°C**Dimensiones:** 190 x 25 x 18 mm**Índice de protección:** IP55, adaptado a uso exterior

Ref. 1822421

Precio (impuestos no incluidos) 145,65

### RECEPTOR DE ILUMINACIÓN MODULABLE DE LED io

- Utilización obligatoria con alimentación CA/CC con comando 1 / 10 Volts.
- Asociado a un emisor io o TaHoma permite realizar solicitudes individuales para todos los tipos de LED con intensidad susceptible de variación y modulación.
- Compatible con los mandos io\*, Smoove Sensitif io (modo 2), TaHoma.
- Puede ser controlado por un número ilimitado de puntos de control io de 2 vías y 9 puntos de control io de 1 vía como máximo.
- Posición favorita pregrabada 50% modificable.
- La potencia del transformador utilizada debe ser aproximadamente igual al 20% de la potencia de la lámpara.

Fijación con adhesivo de doble cara (incluido) o abrazadera (no incluida).

**Potencia máxima:** 500 W.**Frecuencia:** io 868-870 MHz**Temperatura de utilización:** -20 °C/+ 60°C**Dimensiones:** 92 x 43 x 28 mm

\* No compatible con los mandos secuenciales de tipo Keygo.



# Cámara exterior

## Cámara con sirena integrada



La cámara Somfy Outdoor es la cámara de vigilancia exterior más disuasoria del mercado.

En caso de intrusión, el usuario recibe una alerta inmediata en su smartphone y se le envía una secuencia de vídeo de lo que está ocurriendo.

En ese caso puede activar una sirena de 110 dB desde su aplicación «Somfy Protect». Si la cámara está conectada a una luz exterior, se enciende automáticamente para reforzar la disuasión.



Se instala y se maneja fácilmente desde la aplicación «Somfy Protect»



Compatible con control por voz

IFTTT

## BENEFICIOS

### Disuasión en caso de intento de intrusión

- Sirena integrada de 110 dB que se puede accionar desde la aplicación «Somfy Protect».
- Iluminación automática si hay una luz exterior conectada a la cámara.

### Vigilancia de las áreas circundantes de su vivienda

- Vídeo Full HD, día y noche.
- Gran ángulo 130°.
- Altavoz y micrófono integrados.

### Recepción de una alerta en caso de intrusión

- Notificaciones «push & mail».
- Vídeo gratuito sobre detección.

## CARACTERÍSTICAS TÉCNICAS

<b>Utilización</b>	Exterior	<b>Grabación</b>	• Grabación de vídeo gratuita de 30 segundos almacenada 7 días en caso de detección de movimiento
<b>Vídeo</b>	Full HD 1080 p/30 fps optimizado para smartphone		• Hasta 30 días de grabación continua (opcional)
<b>Ángulo</b>	130°		
<b>Zoom</b>	Digital x 8		
<b>Visión nocturna</b>	8 m/filtro mecánico de infrarrojos	<b>Compatibilidad</b>	Funcionamiento autónomo Compatible con: ONE+, Home Keeper, TaHoma No compatible con Protexial
<b>Detección de movimiento</b>	8 m		
<b>Sirena integrada</b>	110 dB+		
<b>Índice de protección</b>	IP54	<b>Seguridad</b>	Autoprotección en caso de intento de robo de la cámara

## PARA PEDIDOS

	Ref.	Precio (€ sin IVA)
Cámara Somfy Outdoor blanca	2401560	221,31
Cámara Somfy Outdoor gris	2401563	221,31



Persiana enrollable

## ¿Qué motorización escoger?



S&amp;S RS100

OXIMO  
WIREFREE

OXIMO



ALTUS

Diámetro (mm)

50

40  
50 (con adaptaciones)

50

40 / 50 / 60

Tecnología



		io homecontrol / io HYBRID	RTS	io homecontrol / RTS	RTS / io (Ø60) homecontrol
Instalación y mantenimiento	Regulación automática de los finales de carrera	✓	✓	✓	-
	Regulación automática del sentido de rotación	✓	-	-	-
	Regulación manual por radio	✓	✓	✓	✓
	Botones de pulsar	-	-	-	-
	Rueda de regulación	-	-	-	-
	Aislamiento doble	✓	-	Oximo RTS ZF54	-
	Personalización y trazabilidad	✓	-	-	-
Ventajas para sus clientes	Silencio	✓	-	-	-
	Dos velocidades	✓	-	-	-
	Ralentización en finales de carrera	✓	✓	-	-
	Somfy Drive Control	✓	✓	✓	-
	Detección de obstáculos	✓	✓	✓	-
	Protección hielo	✓	✓	✓	-
	Resistencia a la incursión.	✓	✓	✓	-
	Comando de socorro integrado	-	-	-	-
Aplicación especializada		Aplicación Solar App			
Compatibilidades	TaHoma	TaHoma	TaHoma	TaHoma	



# Persianas enrollables

La innovación principal que reinventa la persiana enrollable



## Información

¡Se acabó la doble interrupción!  
Cambio del modo de regulación automático al modo manual desde el mando.

## S&SO RS100 io

Motor 230V de radio para todos los tipos de persianas enrollables.

- Finales de carrera electrónicos..
- Capacidad de final de carrera:: 136 vueltas.
- Conector extraíble por clip.
- Componentes y tecnología testados para 17500 ciclos.
- 4 modos de regulación: manual / semiautomático alto-bajo / todo automático (en caso de cierres + topes).
- Se puede utilizar la herramienta Set&GO (Ref. 9017035) para las regulaciones.
- También disponible con cabeza estrecha.
- Frecuencia de radio io trifrecuencia 868-870 con reemisión de la orden hasta 8 veces.
- Protección hielo.
- Protección de la persiana enrollable con parada ante un obstáculo.
- Resistencia a la incursión.

Sumistrado con un cable blanco VVF blanco, 2 conductores de 3 m, sin adaptación y sin apoyo.

Para una utilización optimizada, recomendamos el mando pared específico Smoove RS100 (Ref. 1811321) que incorpora la función discreta para disfrutar de una comodidad acústica excepcional.

## VENTAJAS

### Para ustedes, los profesionales

#### Instalación simplificada :

- Plug & Play que permite el ajuste automático de los finales de carrera (en caso de cierres + topes), así como del sentido de rotación.
- Aislamiento doble (sin cable de tierra).

**Nuevo estándar de calidad:** una fiabilidad multiplicada por cinco.

#### Ecosistema completo de herramientas para profesionales:

Identificación, personalización y trazabilidad de la persiana enrollable: Referencia, fecha de fabricación y memoria de funcionamiento a través de la herramienta Set&GO (Ref. 9017035).

#### Mejora de la vida útil del producto:

Gracias al Somfy Drive Control™, el motor compensa las variaciones de la estructura automáticamente a lo largo de los años.

### Para sus clientes

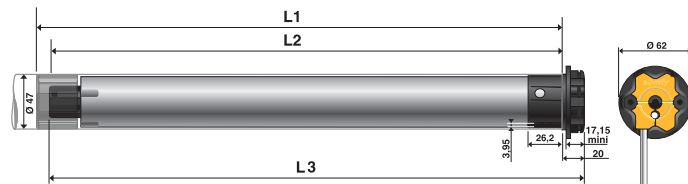
#### Protección de la persiana enrollable

Duración mejorada de la vida de la persiana enrollable: gracias a su motor de dos velocidades arranca y se detiene con suavidad (Soft start/Soft stop).

#### Comodidad acústica

Con el modo discreto, activado desde el Smoove S&SO RS100 io, la persiana funciona de forma silenciosa.

## COTAS



## CARACTERÍSTICAS TÉCNICAS

OBSERVACIÓN el nivel sonoro medio se facilita exclusivamente con fines informativos. Ha sido determinado por el sistema de medición Somfy, en carga nominal, en sentido ascendente, durante 10 segundos.	L1 (mm)	L2 : distancia de «popage» (mm)	Tensión estipulada (V-50Hz)	Intensidad absorbida (A)	Tempo de funcionamiento antes del disparo (mín.)	Nivel acústico medio (dBA)	Diámetro mínimo del tubo enrollable (mm)	Peso del motor (kg.)	Índice de protección
<b>S&amp;SO RS100 io 6/17</b>	464	449	230V	0,3	5	41	50 x 1,5	1,198	IP 44
<b>S&amp;SO RS100 io 10/17</b>	478	463	230V	0,4	5	41	50 x 1,5	1,323	IP 44
<b>S&amp;SO RS100 io 15/17</b>	521	506	230V	0,65	5	41	50 x 1,5	1,452	IP 44
<b>S&amp;SO RS100 io 20/17</b>	538	523	230V	0,8	5	45	50 x 1,5	1,673	IP 44

Temperatura de funcionamiento -20°C / + 70°C - instalar en un tubo posicionado en horizontal. Para una utilización no continua.

## PARA PEDIDOS

	Ø	Par (Nm)	Velocidad (tr/min)	Ref.	Cond.	Precio (€ sin IVA)
<b>S&amp;SO RS100 io 6/17 VVF3M-BAR</b>	50	6	17	1033114	1 a 5	213,30
<b>S&amp;SO RS100 io 10/17 VVF3M-BAR</b>	50	10	17	1033115	1 a 5	228,91
<b>S&amp;SO RS100 io 15/17 VVF3M-BAR</b>	50	15	17	1033116	1 a 5	239,31
<b>S&amp;SO RS100 io 20/17 VVF3M-BAR</b>	50	20	17	1033117	1 a 5	254,92



# Garantía Somfy

nuestro compromiso con la calidad

En Somfy, una de las prioridades clave de nuestra estrategia es la satisfacción de nuestros clientes. En el corazón de esta estrategia, el concepto de la calidad de nuestros productos y servicios significa que podemos mejorar continuamente la experiencia que ofrecemos. Y este es el motivo por el cual vamos a ampliar a 5 años de garantía a la mayor parte de productos con 2 y 3 años de garantía.

NUEVO

A partir del 1 de enero de 2020: Nuevas condiciones de garantía\*\*\*

5

AÑOS  
GARANTÍA

## La garantía ESTÁNDAR para 5 años

Garantía estándar de 5 años para las soluciones de la marca Somfy (motores, automatismos, puntos de mando, accesorios y soluciones conectadas) para persianas enrollables y contraventanas abatibles\*\*, persianas exteriores e interiores\*\*, pérgolas, cortinas, seguridad (sistemas de alarma y cámaras), puertas de garaje y sistemas motorizados Invisio integrados para cancelas.

\*\* sin baterías

7

AÑOS  
GARANTÍA

## Garantía AMPLIADA a 7 años

- Productos Somfy para persianas enrollables de las gamas S&SO RS 100.
- Solución solar Oximo WireFree RTS para persianas enrollables (motor, panel y batería instalados exclusivamente juntos)

### LIMITACIÓN ESPECÍFICA

3

AÑOS  
GARANTÍA

- Todos los motores, cajas (sistemas) de control y kits para cancelas \*. Las baterías para motores de contraventanas abatibles / **3 años de garantía**

2

AÑOS  
GARANTÍA

- Batería para motor Somfy WireFree para cortinas interiores / **2 años de garantía**

\*sin motorización integrada Invisio para cancelas

\*\*\* fecha de fabricación no retroactiva

Estas garantías se acuerdan como parte de nuestros términos y condiciones generales de garantía. No afectan a los accesorios y productos de otras marcas. Acceda a estas condiciones en <https://www.somfy-profesional.es>

# Servicio a su disposición

**La vocación de servicio de Somfy significa toda una estructura dedicada a la satisfacción del cliente, con diferentes departamentos a su disposición.**



## Administración

El equipo de Administración y Controlling coopera con el cliente para ofrecerle asesoramiento en temas financieros, fiscales y legales.



## Asistencia promocional

Somfy pone a disposición de los profesionales programas y elementos de ayuda a la venta, desde equipación del punto de venta a folletos comerciales, pasando por elementos de demostración, etc.



## Asistencia Técnica

Asesoramiento para saber seleccionar la solución con los productos más adecuados para visitar la obra y redactar un proyecto o presupuesto.



## Proyectos arquitectura

Desarrollo de proyectos ofreciendo soluciones personalizadas, aportando estudios energéticos, asesorando soluciones, visitando antes y durante la ejecución de la obra, incluida la puesta en marcha de la instalación.



## Asistencia Post-Venta

Después de la instalación todos los usuarios de los sistemas Somfy disponen de un amplio equipo de profesionales a su servicio para asegurarse la garantía y calidad del producto.



## Comunicación y Publicidad

Información de las soluciones en grandes medios como televisión, revistas, digital y nuevos canales.



## Formación

Clases periódicas con la capacidad y conocimiento necesario para poder implementar las soluciones Somfy. Formación en on line, via app o presencial.



## Suministros en 48 horas

Fundamental para asegurar la disponibilidad del producto en el momento preciso.



## Información

La voluntad de mantener un diálogo constante con el mercado por parte de Somfy se traduce en envíos periódicos de información, presentaciones de nuevas soluciones y campañas, etc. Espacios web y ferias difunden en el sector las últimas novedades.



## Asistencia Comercial y Televenta

Un equipo comercial acompaña, informa y apoya al profesional, en el día a día, ayudándole a ofrecer las mejores soluciones para sus clientes.



## Asistencia marketing

El equipo de marketing está a disposición de los clientes para ofrecer apoyo y asesoramiento en las acciones comerciales, de comunicación o publicidad que lleven a cabo.



## Compra on-line

Somfy facilita al profesional una nueva herramienta para agilizar el proceso de compra. En cualquier momento del día se podrá realizar un pedido de forma rápida.

**Aviso relativo a la reproducción de elementos visuales pertenecientes a SOMFY:**

**QUEDA PROHIBIDO UTILIZAR ELEMENTOS VISUALES RELACIONADOS CON LAS MARCAS, LOS PRODUCTOS Y LOS LOGOTIPOS**

**SOMFY** salvo autorización expresa de Somfy a través de acuerdos de asociación (PBS, Especialista, Técnico de domótica autorizado, etc.) o autorización ad hoc para cada elemento visual que le pertenezca. Cualquier utilización de elementos visuales autorizada por Somfy deberá contener una mención del copyright y el nombre del fotógrafo, tal y como se los haya transmitido Somfy, de forma visible. La utilización de los elementos visuales que pertenecen a Somfy puede estar sujeta a derechos de explotación limitados (duración y perímetro de utilización) que el Cliente tendrá que verificar.

**Somfy España, S.A.U.**

Pº Ferrocarriles Catalanes, 290-292  
08940 Cornellá (Barcelona)  
Tel. 934 800 900\*

[www.somfy-profesional.es](http://www.somfy-profesional.es)

A BRAND OF **SOMFY** GROUP

**somfy**®