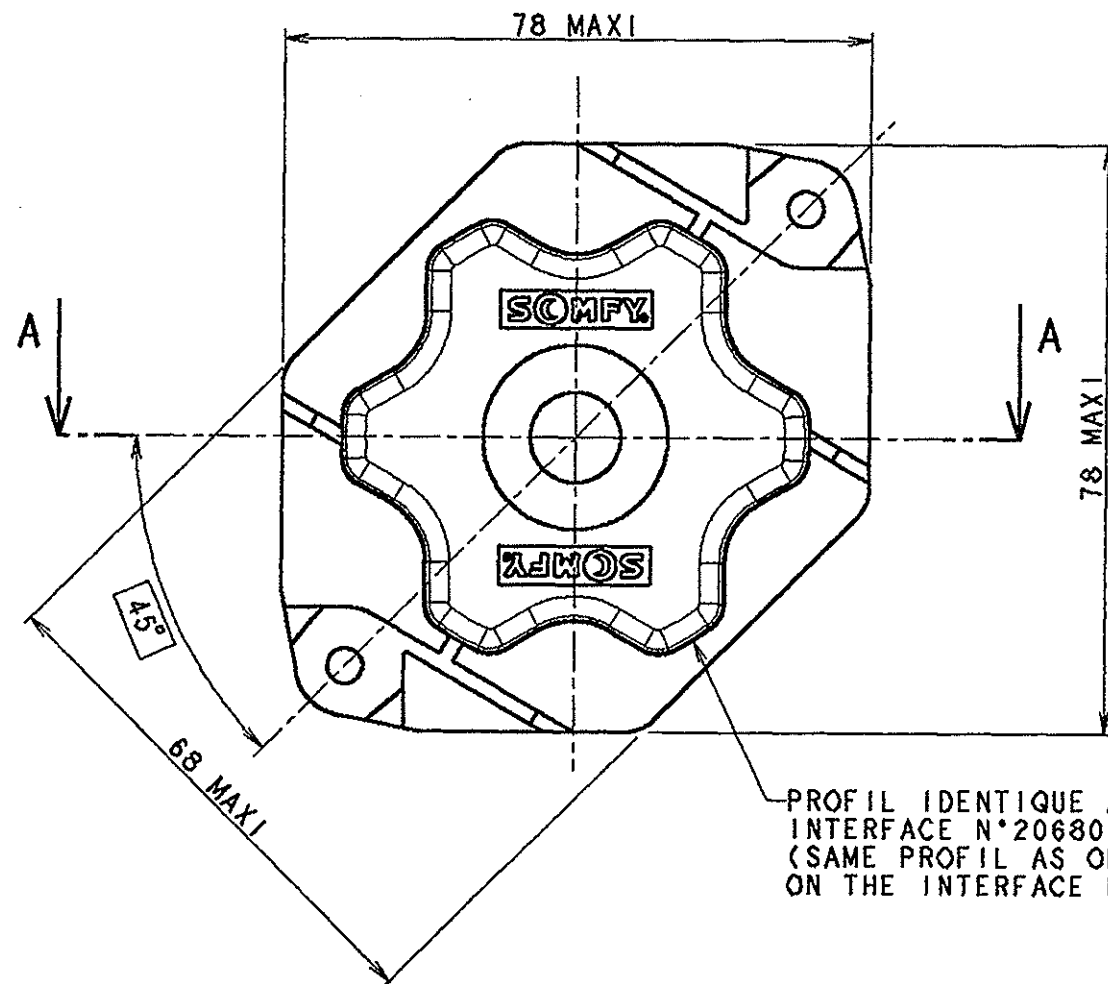
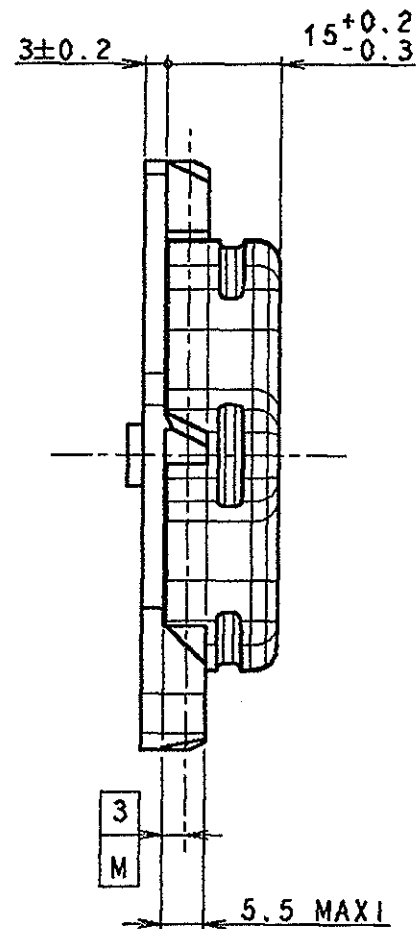


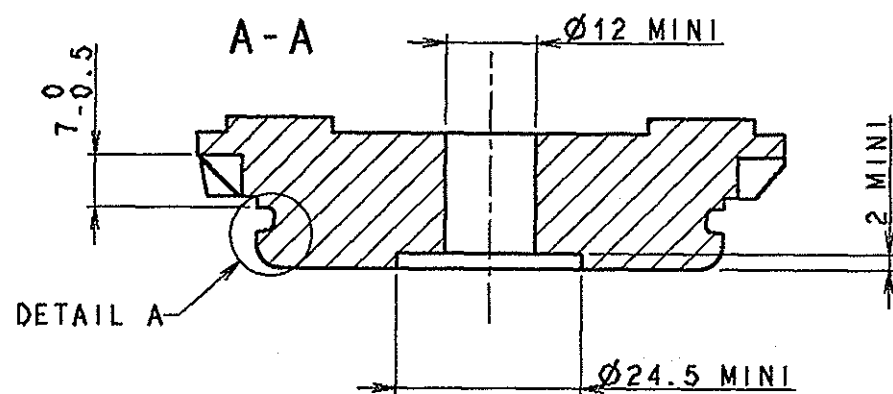
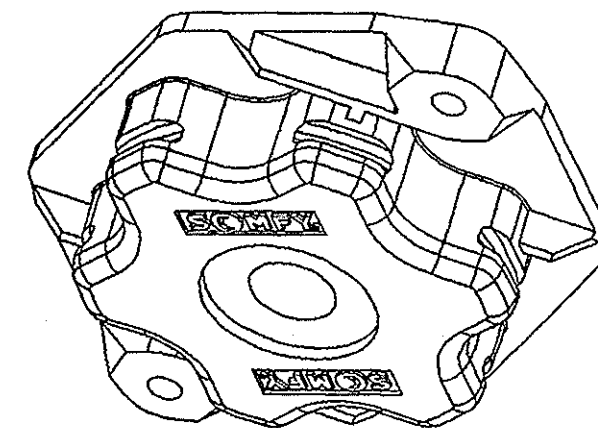
Toute reproduction, utilisation, transmission non autorisée par SOMFY est interdite. - Loi n° 57 298 du 11.03.57 -



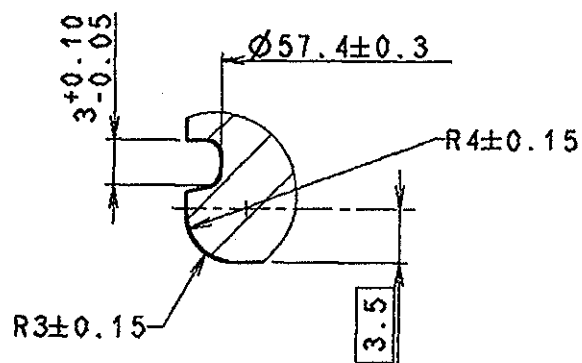
PROFIL IDENTIQUE AU PLAN
INTERFACE N°206803
(SAME PROFIL AS ONE INDICATED
ON THE INTERFACE DRAWING N°206803)



VUE 3D (3D VIEWS)
ECHELLE 1/1 (SCALE)



DETAIL A
ECHELLE 2/1 (SCALE)



LE NUMERO INDIQUE SUR LE PLAN N'EST PAS LA
REFERENCE COMMERCIALE.
(THE NUMBER INDICATED ON THE DRAWING IS NOT THE
CORRESPONDING COMMERCIAL REFERENCE NUMBER.)

				MATIERE:	TOLERANCES GENERALES SUIVANT DIRECTIVE SOM-DIRE 24:
				-	ANGLE : ± 5°
				-	QUALITE: 14 MINI: 0.3
				TRAIT. THERMIQUE:	Dessiné par: BONANSEA le: 10-05-95
				-	Vérifié par: LAGARDE le: 16-01-97
				TRAIT. PROTECTION:	
				-	SOMFY
A 01	MAJ : TROUS POUR VIS AUTOFORMEUSES	15.01.97	PBO	Ech: 1/1 Base: 1ed.PDM: x02	
A 00	X00 --> A00 + MAJP SUITE ACCEPTATION	16.10.96	PBO	N°: 206833A 01	
MODIF.	DESIGNATION DE LA MODIFICATION	DATE	NOM	DESIGNATION: PLAN INTERFACE SUPPORT LT CSI INTERFACE DRAWING LT CSI BRACKET	