

# Operadores para cerramientos comerciales y de garaje enrollables



Somfy ofrece una gama completa para la motorización de cerramientos enrollables comerciales e industriales. Se trata de sistemas sencillos de instalar y con toda la fiabilidad de la marca líder en automatismos.

# Operadores para cerramientos comerciales

Referente mundial en automatismos para cerramientos y protecciones solares en el hogar, Somfy aporta todo su conocimiento y experiencia en las tecnologías del accionamiento automático a los cierres comerciales e industriales. Una garantía internacional de 3 y 5 años y un equipo de especialistas repartidos por las diferentes delegaciones de la Península son la mejor muestra de la vocación de servicio al profesional. Una oferta completa de soluciones comprobadas y plenamente conformes a normativa.

## Índice

**Operador Central** Pág. 3

**Operadores tubulares** Pág. 5

- \* Ábacos Pág. 5
- \* LT60 + LT60 CSI Pág. 6
- \* LS 80 Pág. 11
- \* LT80+LT90 Pág. 12
- Anticaída Pág. 15

**Somfy Compact** Pág. 17

**Axeo** Pág. 19

**Sistemas de Mando:** Pág. 21

- \* Axroll
- \* Keytis
- \* SD 410
- \* Receptor Universal
- \* Mando de pared RTS
- \* Teclado numérico RTS
- \* Teclado numérico
- \* Telis
- \* Células fotoeléctricas
- \* Luz naranja de señalización
- \* Inversor a llave universal
- \* Caja de seguridad extraplana
- \* Inversor extraplano
- \* Inversor a llave desbloqueo
- \* Botonera trifásica
- \* Banda sensora



# Operador Central

El Operador Central es una solución silenciosa para la automatización de cierres enrollables compensados. El desbloqueo mecánico garantiza la máxima suavidad en su funcionamiento. Se trata de una solución extremadamente compacta con 3 años de garantía.



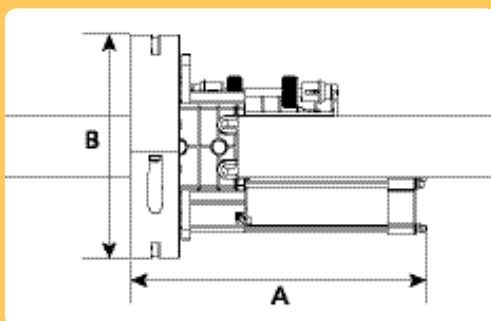
## Características Técnicas

### Operador Central

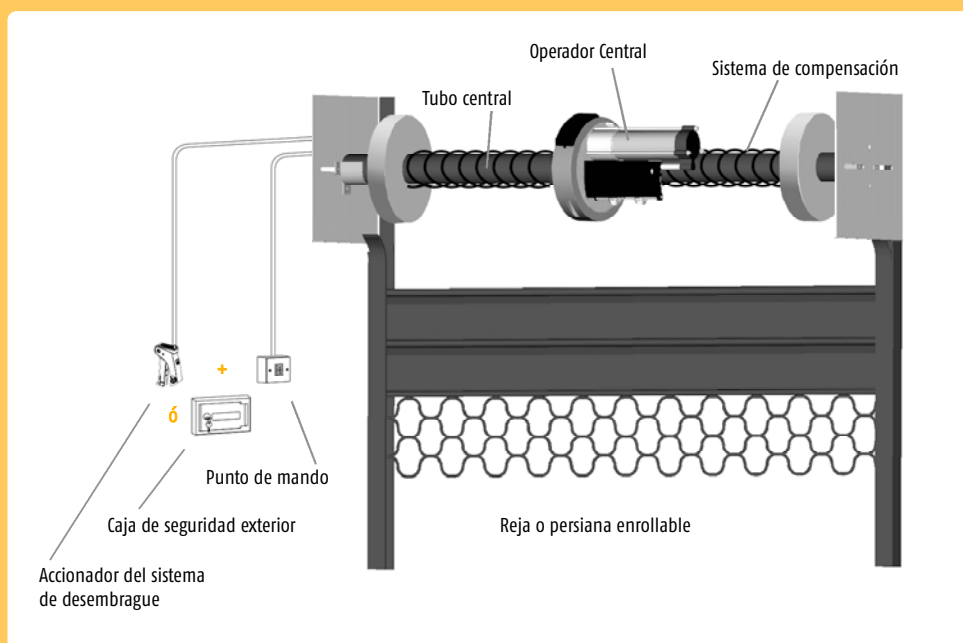
	OC 75 CF 200-60	OC 75 CF 200-60	OC 75 SF 200-60	OC 75 SF 200-60	OC 100 CF 200-60	OC 100 CF 200-60	OC 100 SF 200-60	OC 100 SF 200-60	OC 140 CF 200-60	OC 140 CF 200-76	OC 180 CF 200-60	OC 180 CF 200-76
Referencia	1207000	1207001	1207002	1207003	1207005	1207007	1207010	1207011	1207012	1208013	1208004	1208005
Peso elevación compensado (kg)*	150	150	150	150	200	200	200	200	260	260	320	320
Freno	SÍ	SÍ	NO	NO	SÍ	SÍ	NO	NO	SÍ	SÍ	SÍ	SÍ
Diámetro corona (mm) B	220	200	220	200	220	200	220	200	220	220	220	220
Tubo (mm)	60	60	60	60	60	60	60	60	60	76	60	76
Par Motor (Nm)	75	75	75	75	100	100	100	100	140	140	180	180
Velocidad (rpm)	10	10	10	10	10	10	10	10	10	10	10	10
Potencia absorbida (W)	350	350	350	350	400	400	400	400	700	700	900	900
Intensidad (A)	1,5	1,5	1,5	1,5	1,7	1,7	1,7	1,7	3,0	3,0	4,0	4,0
Cable desembrague (m)	6	6	-	-	6	6	-	-	6	6	6	6
Final carrera semiautomático	SÍ	SÍ	NO	NO	SÍ	SÍ	NO	NO	SÍ	SÍ	SÍ	SÍ
Longitud motor (mm) A	285	285	285	285	285	285	285	285	320	320	360	360
Cable de alimentación (m)	4	4	4	4	4	4	4	4	4	4	4	4
Tiempo de funcionamiento (min)	4	4	4	4	4	4	4	4	4	4	4	4

\* Los ámbitos de utilización de nuestros operadores centrales sólo se indican a título orientativo y pueden variar en función de las condiciones de cada instalación. El coeficiente de seguridad por rozamientos ya está considerado. El sistema de compensación debe estar bien dimensionado.

## Medidas



## Instalación tipo



## Accesorios mecánicos



### Anillo adaptador de 48 mm.

Permite adaptar el Operador Central a tubos de 48 mm. de diámetro.

Ref.: 9400044



### Anillo adaptador de 42 mm.

Permite adaptar el Operador Central a tubos de 42 mm. de diámetro.

Ref.: 9400045



### Adaptador corona de arrastre

Permite adaptar la corona de arrastre del Operador Central de 200 a 220 mm. y 220 a 240 mm.

Se sirve en bolsas de 10 u.

Ref.: 9000975

# Operadores Tubulares

Como marca de referencia en automatismos para el hogar, Somfy ofrece la gama más amplia de operadores tubulares para cerramientos, una solución de toda confianza con 5 años de garantía y un funcionamiento extremadamente silencioso.

## Ábacos de selección

eje	altura persiana	operador						
		LT60 55/17	LT60 60/12	LT60 70/17	LT60 80/12	LT60 85/17	LT60 100/12	LT60 120/12
Ø 70	< 2,5 m	97 kg	105 kg	124 kg	142 kg	151 kg	177 kg	212 kg
	> 2,5 m	90 kg	98 kg	114 kg	130 kg	138 kg	162 kg	195 kg
Ø 101	< 2,5 m	68 kg	74 kg	87 kg	97 kg	105 kg	122 kg	146 kg
	> 2,5 m	61 kg	68 kg	77 kg	90 kg	94 kg	112 kg	134 kg
Ø 133	< 2,5 m	49 kg	56 kg	62 kg	72 kg	79 kg	93 kg	112 kg
	> 2,5 m	43 kg	51 kg	55 kg	66 kg	71 kg	85 kg	102 kg

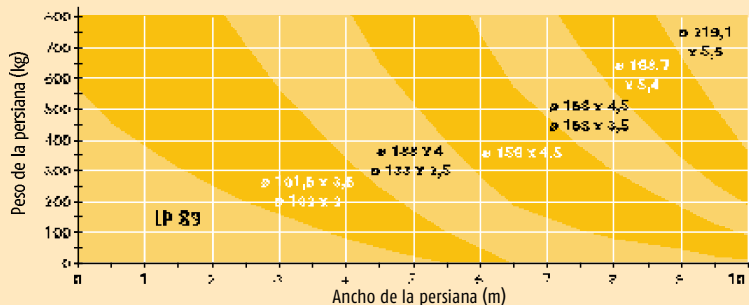
Pesos máximos para operadores LT60

eje	altura persiana	operador				
		LT80 150/8	LS80 Hercules	LT80 250/8	LT90 350/8	LT90 450/8
Ø 101,6 x 3,6	< 3,5 m	190 kg	240 kg	35 kg	-	-
	> 3,5 m	175 kg	220 kg	300 kg	-	-
Ø 133x4	< 3,5 m	140 kg	190 kg	240 kg	336 kg	430 kg
	> 3,5 m	130 kg	160 kg	220 kg	310 kg	400 kg
Ø 159x4,5	< 3,5 m	110 kg	-	190 kg	250 kg	330 kg

Pesos máximos para Grandes Tubulares LT80, LS80 y LT90

Los pesos máximos indicados son a título informativo y pueden variar en función de muchas variables (tipo de lama, flejes, condiciones de montaje...). Los rozamientos ya han sido considerados.

## Selección del tubo recomendado



\*Los ámbitos de selección y de uso se indican a título orientativo y pueden variar dependiendo de las características de la instalación.

# Operadores LT60 y LT60 CSI

Los operadores LT60 y LT60 CSI de la gama HiPro de Somfy son muy fáciles de instalar. Permiten un funcionamiento extremadamente silencioso de las puertas enrollables, sin necesidad de compensación. El diseño de su cabeza permite diferentes orientaciones y la regulación de los finales de carrera es rápida y sencilla, por medio de botones. Son plenamente compatibles con todos los sistemas de mando y automatismos Somfy.

La gama CSI incorpora mando manual de emergencia integrado en el operador, para ser accionado por manivela.

## Características Técnicas

LT60 y LT60 CSI

	Ofion S 55/IT		Vega 60/12	Antares 70/IT		Sínus 80/12		Jupiter 85/IT	Titan 100/12		Taurus 120/12	
	1161011	1161000	1162023	1163010	1163001	1164021	1164003	1165008	1166025	1166002	1167017	1167003
Referencia												
Par Motor (Nm)	55		60	70		80		85	100		120	
Velocidad (rpm)	17		12	17		12		17	12		12	
Potencia absorbida (W)	320		280	410		320		450	410		450	
Peso (Kg)	4,2	4,9	3,9	4,6	5,3	4,2	5,9	4,4	4,7	5,4	4,5	5,5
Total LT (mm)	620	655	620	665	690	620	655	665	665	690	665	690
Perforación LP (mm)	597	630	597	642	655	597	630	642	642	665	642	665
Vueltas final de carrera	35	34	35	35	34	35	34	35	35	34	35	34

Alimentación: 230V

Nº conductores cable: 4

IP 440

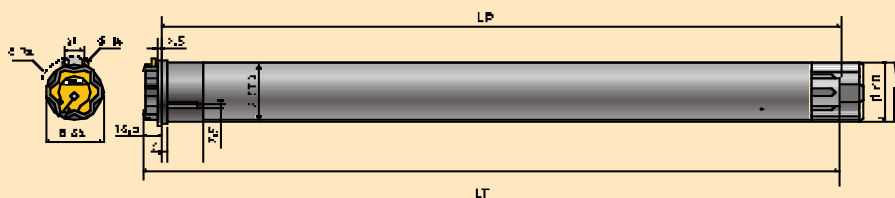
Diámetro operador: 57,3 mm

Longitud cable: 2,5m

Tiempo de funcionamiento: 4 min

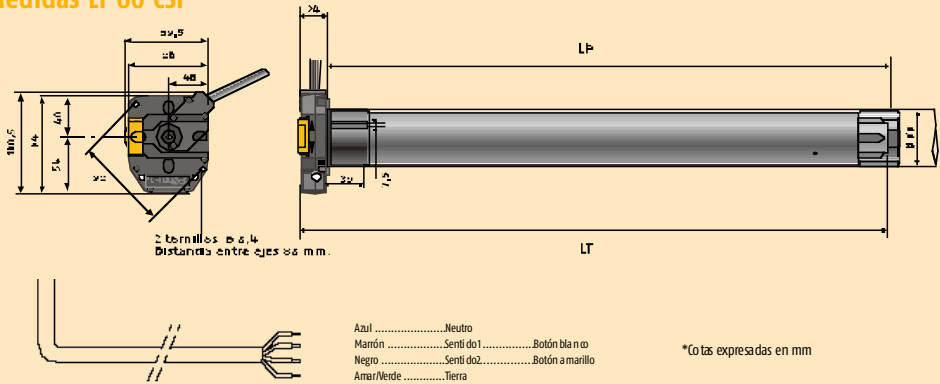
Temperatura disparo térmico: 150°C

## Medidas LT 60



\*Cotas expresadas en mm

## Medidas LT 60 CSI



## Adaptaciones operadores LT60 y LT60 CSI

### Adaptaciones a eje

#### Ejes perfilados

		Corona Ref.: 9705340
		Rueda motriz Ref.: 9761002

#### Ejes redondos

		Corona Ref.: 9420342
		Rueda motriz Ref.: 9206028
		Corona Ref.: 9520312
		Rueda motriz Ref.: 9420303
		Corona Ref.: 9420372
		Rueda motriz Ref.: 9002565
		Corona Ref.: 9420371
		Rueda motriz Ref.: 9420309
		Corona Ref.: 9420370
		Rueda motriz Ref.: 9420304
		Corona Ref.: 9520435
		Rueda motriz Ref.: 9420311

### Eje de enrollamiento



Eje de acero galvanizado 70 x 1,5 mm de espesor. Se suministra en barra y cortado.

Ref.: 9128441

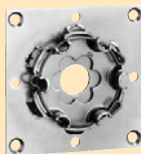


Eje de acero galvanizado Ø 89 x 2 mm de espesor. Se suministra en barra de 6 m.

Ref.: 9127828

## Accesorios operadores LT60 y LT60 CSI

### Soportes LT60



#### Soporte pletina troquelada

Soporte operador montado sobre pletina de 100 x 100 mm. Material: acero zincado.

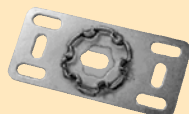
Ref.: 9763508



#### Soporte pletina troquelada

Soporte operador montado sobre pletina de 120 x 120 mm. Material: acero zincado.

Ref.: 9763503



#### Placa soporte operador LT

Placa de 175 x 80 con 6 taladros colisos para su fijación directa o sobre escuadra. Ref. 9701091. Material: acero zincado.

Ref.: 9763502



#### Clip fijación con tornillo

Objetivo para Titan 100/12 y Taurus 120/12. Material: acero inoxidable.

Ref.: 9910002

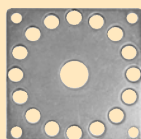


#### Escuadra soporte

Para montaje de los soportes 9763502 y 9132065.

Ref.: 9701091

### Soportes LT60 CSI



#### Placa soporte LT60 CSI

Placa de 100 x 100 con tornillos, para fijar al motor y al testero o pared. Material: acero zincado.

Ref.: 9706034



#### Placa soporte operador LT60 CSI

Montaje entre paredes. Placa orientable ca da 30°. Se suministra con 4 tornillos. Material: acero zincado. El límite de utilización es 85 Nm.

Ref.: 9420654



#### Soporte operadores LT CSI

Para atornillar al motor y a la placa o testero, sin sobresalir de la cabeza. Material: aluminio lacado negro.

Ref.: 9910040



#### Soporte LT / CSI

Placa soporte para adaptar operadores CSI a todos los soportes HiPro.

Ref.: 9910051

### Conteras y soportes



#### Eje contera palier

Se le adaptan dos ruedas motrices del eje elegido. Se complementa con la placa soporte palier Ref. 9132065.

Ref.: 9420674



#### Placa soporte palier

Placa con 6 taladros colisos para su fijación directa a pared o sobre escuadra Ref. 9701091. Se complementa con Ref. 9763502. Utiliza eje conteras palier. Material: acero zincado.

Ref.: 9132065



## Accesorios mando manual operadores LT60



### Salida de cajón con anilla

Salida de cajón provista de anilla para manivela rígida. Vanilla hexagonal de 7 mm y 260 mm de longitud.

Ref.: 9685179



### Salida cajón invisible

Salida cajón provista de rótula con hexágono de 7 mm. Vanilla de 315 mm de longitud. Se utiliza con manivela Ref. 9685140.

Ref.: 9685122



### Anilla operadores

Anilla provista de eje de salida para operadores de mando manual. Varilla hexagonal de 7 mm y 165 mm de longitud.

Ref.: 9685114



### Salida cajón con cardán

Salida de cajón provista de cardán. Es compatible con Ref. 9685172.

Ref.: 9685171



### Manivela rígida

Para acoplamiento de las salidas de cajón con anilla. 1.250 mm de longitud.

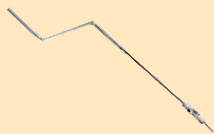
Ref.: 9129671



### Salida cajón doble cardán

Metálica 350 mm de longitud.

Ref.: 9685181



### Manivela salida cajón invisible

Para acoplamiento de la salida de cajón Ref. 9685122. 1.280 mm de longitud.

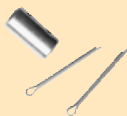
Ref.: 9685140



### Manivela fija salida cajón

Para acoplamiento de las salidas de cajón con cardán. Vanilla de 1.280 mm de longitud. Compatible con Ref. 9685171.

Ref.: 9685172



### Manguito acoplamiento ejes

Manguito acoplamiento para prolongaciones, hexágono 7 mm.

Ref.: 9685120

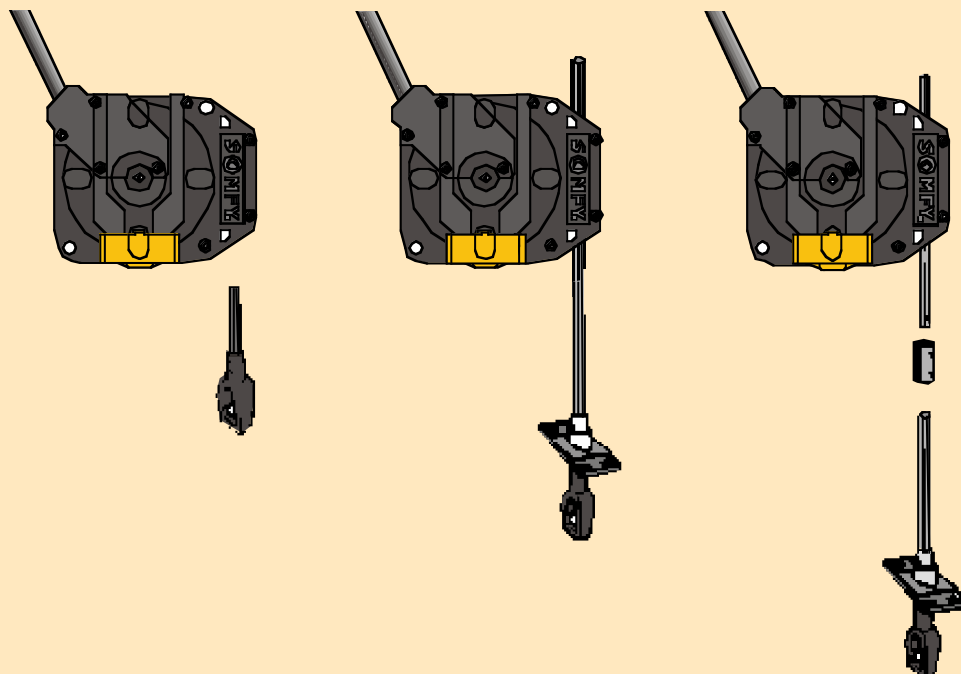


### Prolongación salida cajón

Permite la prolongación de la salida cajón. Vanilla hexagonal de 7 mm y 330 mm de longitud.

Ref.: 9420659

## Montajes argolla operadores LT60 CSI



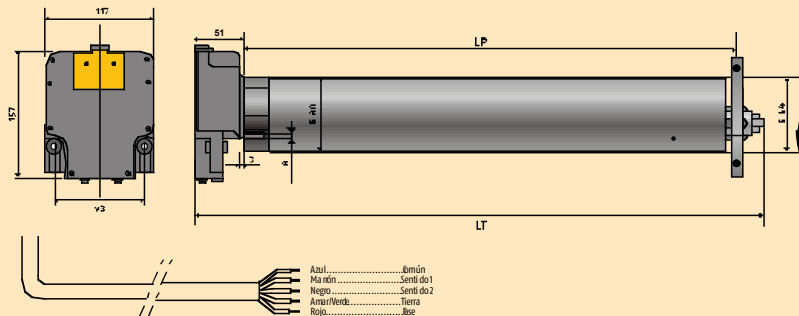
### OBSERVACIONES

- Todos los accesorios suministrados por Somfy son de varilla hexagonal de 7 mm.
- También es posible la utilización de varillas cuadradas de 6 mm para realizar la función mando manual en toda la gama de operadores CSI.

# Operadores Hercules LS 80 y LS 80 CS

Hercules LS 80 es un potente operador monofásico de 200 Nm concebido para automatizar pesados cierres enrollables sin compensar con poco espacio lateral (entre paredes). LS 80 CS es la versión con mando manual de emergencia. Hercules está dotado de un tercer final de carrera de seguridad. No es compatible con cuadro receptor Axroll\*.

## Medidas



## Características Técnicas

LS80 - LS80 CS

	Hercules MS	Hercules CS
Referencia	1200020	1200021
Par Motor (Nm)	200	200
Velocidad (rpm)	8	8
Potencia absorbida (W)	620	620
Alimentación (V)	230	230
Total LT (mm)	700	700
Perforación LP (mm)	618	618
Vueltas final de carrera	17	17
Tiempo de funcionamiento (min)	4	4

Para tubo  $\varnothing$  101,6 x 3,6

Longitud cable: 0,5 m

Nº conductores cable: 4

Temperatura disparo térmico: 140 °C

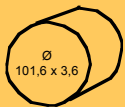


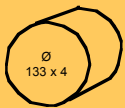


IP 440

Diámetro operador: 800 mm

\* Versión compatible de 4 cables Ref. 1200014, disponible bajo pedido.

## Adaptaciones y accesorios para Hercules LS 80

### Adaptaciones a eje:

 <p>Ø 101,6 x 3,6</p>	 	Corona Ref.: 9530324
 <p>Ø 133 x 4</p>	 	Corona Ref.: 9530403
		Rueda motriz Ref.: 9148800
		Rueda motriz Ref.: 9148804



### Soporte completo LS 80 y LS 80 CS

Montaje entre paredes. Se sirve con tornillos para la fijación del operador. Material: acero pintado.

Ref.: 9530605



### Anilla operadores Hercules

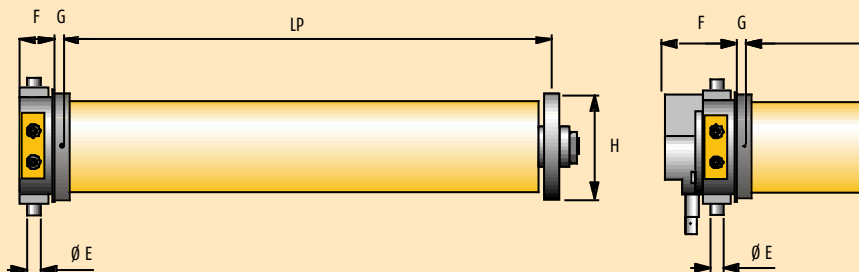
Anilla para los operadores LS 80 CS.

Ref.: 9137047

# Grandes Tubulares LT80 y LT90

Potentes operadores monofásicos de 150 Nm a 450 Nm especialmente diseñados para grandes cierres enrollables sin compensación. Los finales de carrera son progresivos. Las versiones M disponen de accionamiento manual de emergencia por manivela, con ajuste de orientación de la salida. Esta gama de operadores está dotada de un tercer final de carrera de seguridad.

## Medidas



## Características Técnicas

### LT80 y LT90

	LT80 150/8		LT80 M 150/8		LT80 250/8		LT80 M 250/8		LT90 350/8 D124		LT90 M 350/8 D124		LT90 450/8 D 124		LT90 M 450/8 D 124	
Referencia	1201044	1201047	1201046	1201049	1202020	1202021	1202122	1202023								
Par Motor (Nm)	150		250		350		450									
Velocidad (rpm)	8		8		8		8									
Tensión	230 V/ 50 Hz		230 V/ 50 Hz		230 V/ 50Hz		230 V/ 50 Hz									
Potencia absorbida (W)	450		710		990		1.200									
Vueltas final de carrera	13		13		15		15									
LP (mm)	603		603		656		656									
E (mm)	12		12		16		16									
F (mm)	38	72	38	72	35	87	35	87								
H (mm)	125/94		125/94		125		125									
G (mm)	8		8		20		20									
Tiempo de funcionamiento (min)	4		4		4		4									
IP	44		44		44		44									

### Adaptaciones a eje:

#### LT80:

Eje 101,6x3,6

Ref: 9148800

Eje 133x4

Ref: 9013824

Eje 133x2,5

Ref: 9013826

(La referencia incluye corona, rueda y tornillos)

#### LT90:

Eje 133x4

Ref: 9013529

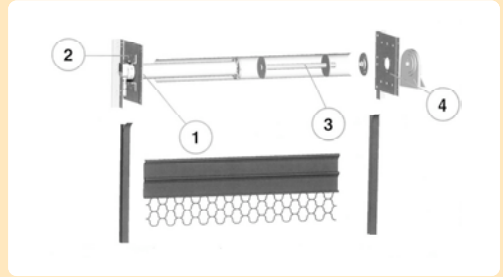
Eje 133x2,5

Ref: 9013530

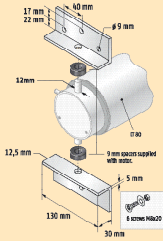
Eje 159x4,5

Ref: 9013533

## Soportes y accesorios para LT80 y LT90



### LT80:



#### Soporte angular LT80 y LT80 M a placa

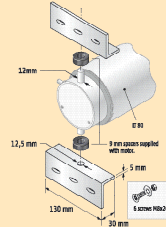
Material: acero galvanizado. Incluye tornillería. Se atornilla a placa motor.

Ref.: 900143

#### Soporte angular LT80 a pared

Material: acero galvanizado. Incluye tornillería.

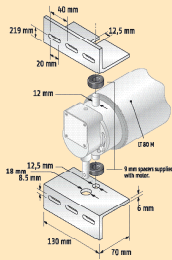
Ref.: 900144



#### Soporte angular LT80 M a pared

Material: acero galvanizado.

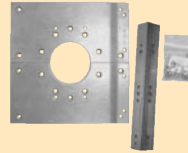
Ref.: 954103



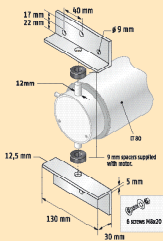
#### Placa motor LT80

Fijación a pared. Se complementa con soporte 900143. Incluye tornillería.

Ref. 9541005 (330 mm de lado)  
Ref. 9541009 (400 mm de lado)



### LT90:



#### Soporte angular LT90 y LT90 M a placa

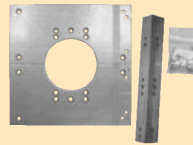
Material: acero galvanizado. Incluye tornillería. Se atornilla a placa motor.

Ref.: 9541089

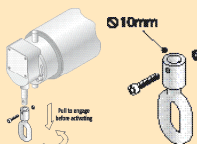
#### Placa motor LT90

Fijación a pared. Se complementa con soporte 900143. Incluye tornillería.

Ref. 9541025 (330 mm de lado)  
Ref. 9541027 (400 mm de lado)



### LT80 y LT90:



#### Anilla mando manual

Peso: 90 g. Material: a c e r o .

Ref.: 9340021

#### Contera para eje 133 x 4

Eje sin chaveta, para rodamiento de 30.

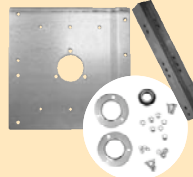
Ref.: 9542521



#### Placa soporte contera

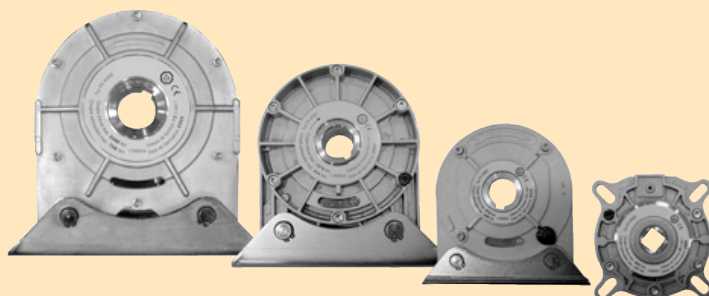
Con rodamiento.

Ref. 9541037 (330 mm)  
Ref. 9541039 (400 mm)

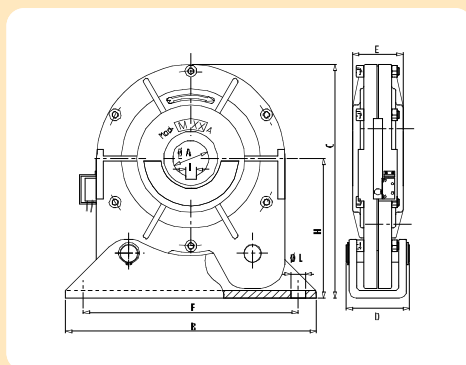
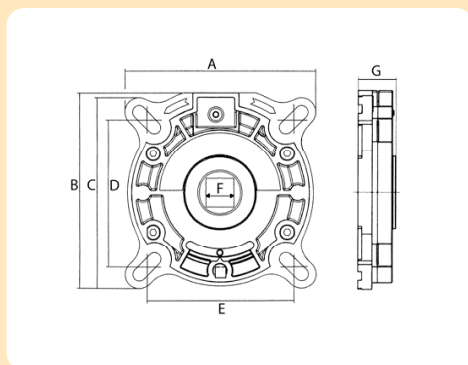


## Anticaída

El anticaída realiza una doble función, apoyo del eje de la persiana y bloqueo de la persiana en caso de rotura de los elementos de transmisión. Cuando se activa el anticaída, un mecanismo de seguridad corta automáticamente el suministro eléctrico del motor, evitando mayores daños en la persiana o la motorización.



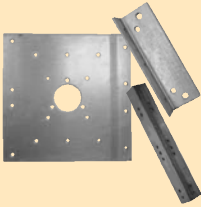
## Medidas



Dimensiones (mm)	Anticaída 135 Nm Ref. 1780651
A	123,5
B	126,5
C	123,5
D	95
E	95
F	18
G	24

Dimensiones (mm)	Anticaída 250 Nm Ref. 1780652	Anticaída 400 Nm Ref. 1780653	Anticaída 700 Nm Ref. 1780654
Ø A	25	30	40
B	165	216	268
C	158	202	255
D	33	53	53
E	30	50	55
F	145	186	240
H	91	123	151
I	8	8	12
Ø L	9	12	15

## Soportes y accesorios anticaída



### Placa anticaída

La placa de 330 mm se emplea con anticaída de 250 y 400 Nm, y la de 400 mm, con anticaída de 400 y 700 Nm.

Ref. 2004453 (330 mm)  
Ref. 2003835 (400 mm)



### Eje palier 18 cuadrado

Eje de 30 mm con cuadrado de 18 para anticaída de 135 Nm.

Ref.: 2004841



### Eje palier

Para anticaída de 250 Nm, eje de 30 mm con rebaje a 25. El eje de 30 mm es para anticaída de 400 Nm. El eje de 40 mm es para anticaída de 700 Nm.

Ref. 1780678 (25 mm)  
Ref. 9146580 (30 mm)  
Ref. 1781028 (40 mm)



### Roldana palier

Se deben soldar dos roldanas al eje palier y al tubo de enrollamiento.

Ref. 1781024 (para tubo de 101,6)  
Ref. 1781025 (para tubo de 133 x 4)  
Ref. 1781026 (para tubo de 159 x 4,5)

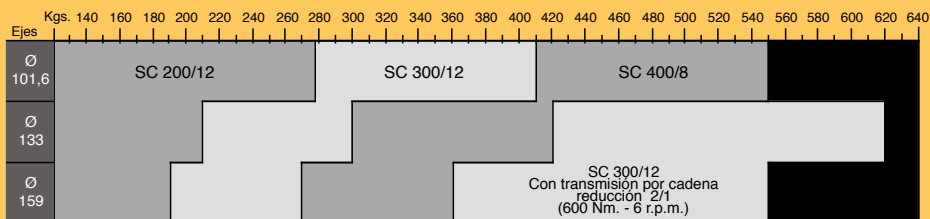


# Operador Somfy Compact

La gama de operadores Compact (monofásicos y trifásicos) son potentes motores de instalación exterior-lateral, apropiados para cierres enrollables de gran peso sin compensación. Son de fácil instalación, precisan de un mínimo espacio lateral y actúan directamente sobre el eje de enrollamiento. Están dotados de final de carrera y cuadro de maniobra integrado. Disponen de accionamiento manual por manivela y/o cadena, para los casos de corte de corriente. La instalación flotante permite sustituir el motor en caso de alguna incidencia, sin necesidad de manipular el eje de enrollamiento. Los operadores trifásicos son apropiados para instalaciones en las que se requiere un amplio número de ciclos diarios (factor de marcha 40%).



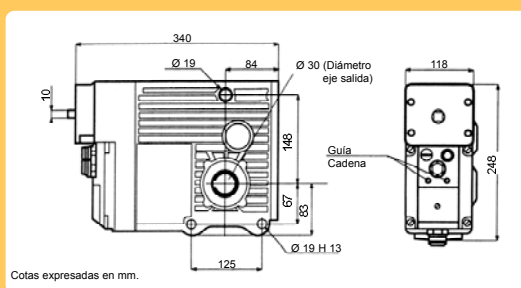
## Ábacos de selección



## Características Técnicas

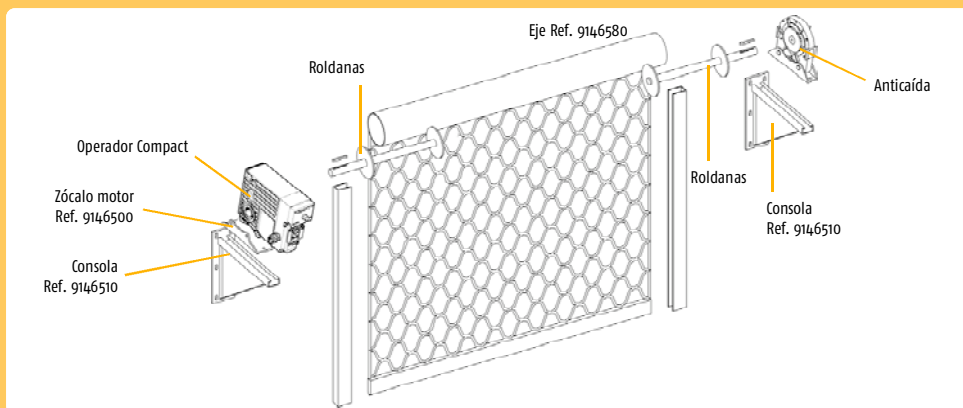
Somfy Compact	SC200/12	SC300/12	SC400/8
Referencia	1206035	1206037	1206038
Par Motor (Nm)	200	300	400
Velocidad (rpm)	12	12	8
Potencia absorbida (W)	940	1.000	1.000
Factor de marcha	5 mín.	40%	40%
Alimentación	monofásico	trifásico	trifásico
Alimentación circuito mando (V)	230	24	24
Peso (Kg)	17,5	17,5	17,5
IP	45	45	45

## Medidas

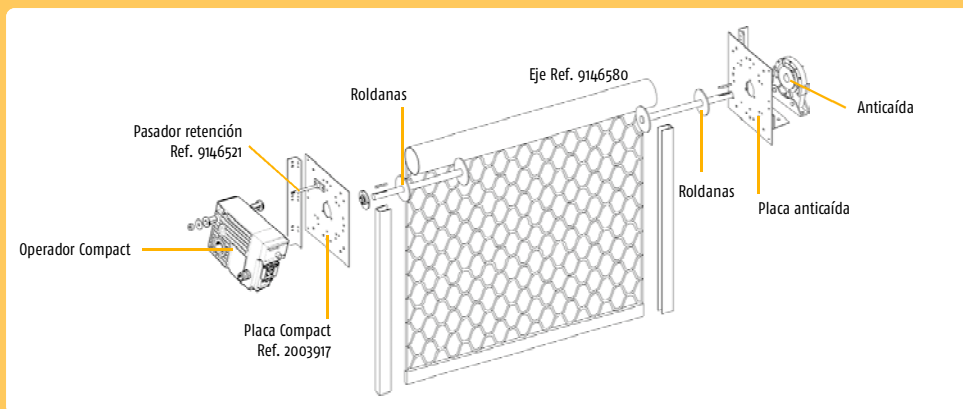


## Instalación y accesorios Somfy Compact

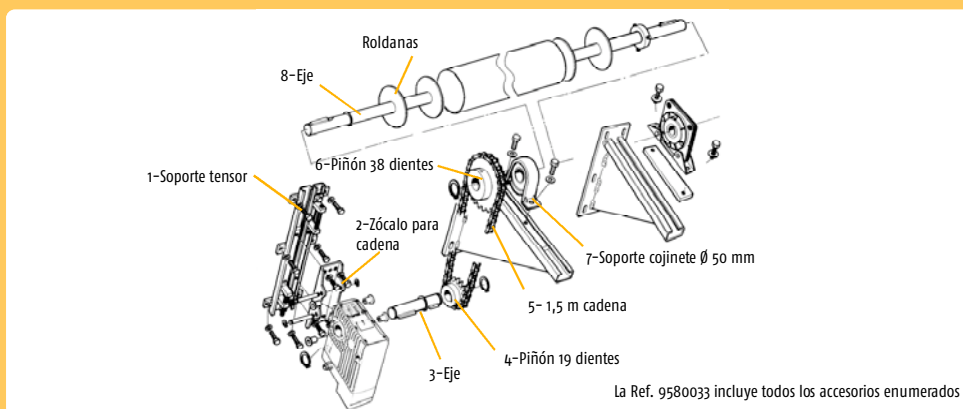
### Montaje directo con anticaída



### Montaje flotante con anticaída



### Montaje con desmultiplicación por cadena con anticaída



# Operador Axeo

Axeo es un nuevo operador tubular con compensación por muelle helicoidal, un sistema de desembrague, anticaída integrado y todos los accesorios necesarios para integrarse en una reja metálica o cierre enrollable. Con Axeo, Somfy ofrece una solución completa para cierres comerciales, plenamente adecuada a la nueva normativa europea, y con un funcionamiento extremadamente silencioso, beneficiándose de la tecnología de los operadores tubulares. La nueva solución Axeo es compatible con todos los sistemas de mando de la gama Somfy.



## Características Técnicas

Axeo	Axeo 1	Axeo 2	Axeo 3	Axeo 4
Referencia*	1201050	1201051	1201052	1201053
Peso de elevación (Kg)	<40	De 40 a 80	De 80 a 120	De 120 a 160
Longitud (mm)	603	853	953	1127
Velocidad (rpm)	17	17	17	17
Potencia absorbida (W)	350	350	350	350
Intensidad (A)	1,5	1,5	1,5	1,5
Peso (Kg)	11,5	17	21	26,5

Alimentación 230V – 50 Hz  
Compensación por muelle galva.  
Montaje derecha  
Vueltas final de carrera: 22  
Protección térmica  
IP 44

Con desembrague  
Regulación tensión muelle en obra  
**P/ Tubo Ø 133 x 2,5 / 133 x4**  
Longitud cables: 2,5 m  
Freno

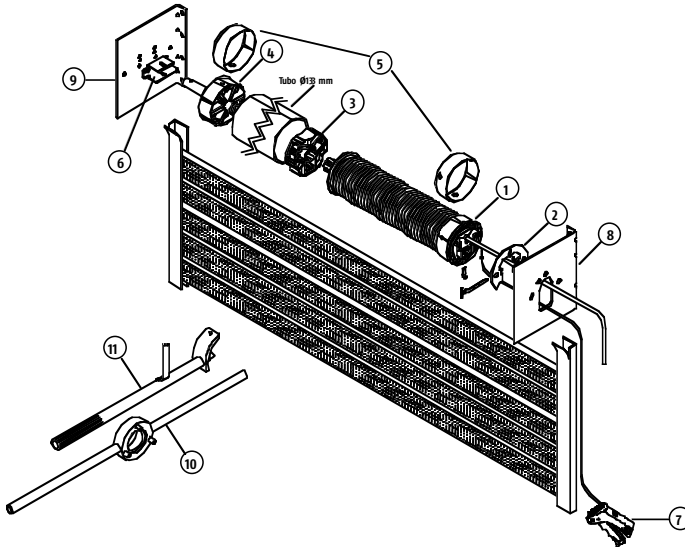


Kit contra

Ref.: 9011931

\* Esta referencia incluye un kit de desembrague, una rueda motriz y un soporte.

## Esquema de montaje








- 1.- Operador Axeo
- 2.- Soporte y clavija de seguridad para fijar la cabeza del operador (servidos con el operador)
- 3.- Rueda motriz (servida con el operador)
- 4.- Contera (servida aparte)
- 5.- Adaptador para el cabezal del operador y la contera (servido con la contera)

- 6.- Soporte opuesto (servido con la contera)
- 7.- Accionamiento del desembague manual (servido con el operador)
- 8.- Placa soporte lado operador
- 9.- Placa soporte lado contera
- 10.- Útil para reglaje de la tensión del muelle en taller
- 11.- Útil para ajuste de la compensación en instalación

Los tornillos necesarios para el montaje vienen incluidos en el kit.

## Accesorios

	Referencia	Descripción
	9011933	Placa operador Axeo 280 x 280 x 3 mm
	9011934	Placa operador Axeo 330 x 330 x 3 mm
	9012760	Placa lado contera 280 x 280 x 3 mm
	9012761	Placa lado contera 330 x 330 x 3 mm
	9011935	Útil para reglaje de la tensión del muelle en taller
	9011938	Útil para ajuste de la compensación en instalación
	5013609	Plantilla para taladros de tubo

# Sistemas de mando

## Cuadro-receptor Axroll RTS

Axroll RTS es un cuadro receptor vía radio (433,42 MHz) conforme a las nuevas normativas, con rolling code y compatible con operadores tubulares (hasta 750 W) así como con el Operador Central y Axeo. Permite accionar un cierre desde cualquier mando a distancia RTS (Keytis, Telis, teclado numérico...). Es sencillo y rápido de instalar y programar, gracias a su pantalla LCD que guía al profesional paso a paso por el menú de configuración.

- Posee tres entradas de seguridad diferentes, con auto-test configurable
- Admite directamente bandas sensoras de ambas tecnologías (ópticas Fraba y resistivas), sin necesidad de electrónicas añadidas.
- Posee contador de ciclos (mantenimiento) y memoria de incidencias.
- Entrada auxiliar para el control desde el mando de otros dispositivos (cancela exterior, alarma, luz de cortesía, situación de la puerta,...)
- Configurable como automático (cierre temporizado), semiautomático, secuencial, 3 botones,...
- Hombre presente desde mando a distancia en caso de fallo en seguridad.



## Características técnicas

Referencia	1841033
Alimentación	230 V - 50/60 Hz
Potencia máxima del motor	230 Vac 750 W
Salida de alimentación de accesorios	24Vdc
Corriente máxima de accesorios (fotocélulas, luz naranja de señalización)	330mA
Salida para luz naranja de señalización	24 V-10W máx. o 230 V-40W máx.
Salida para iluminación de zona	230 Vac, 500 W
Salida auxiliar en contacto normalmente abierto	250 Vac 500 W
Temperatura de funcionamiento	-15°C hasta +55°C
Índice de protección	IP55
Dimensiones de la caja	150x150x40mm
Nº máx. de canales	32
Valor de resistencia para banda resistiva	de 4 a 12 kΩ



### Keytis NS 2 RTS

Emisor radio bicanal (433,42 MHz), con rolling code, compatible con todos los productos Somfy. Incluye 4 clips de colores para su identificación.

Ref.: 1841026



### Keytis NS 4 RTS

Emisor radio (433,42 MHz) de cuatro canales, con rolling code y compatible con todos los productos Somfy. Incluye 4 clips de colores para su identificación. Incorpora tecla "Code" con doble función: bloqueo del teclado para evitar el accionamiento accidental, y antirrobo, con código secreto para activar el teclado.

Ref.: 1841025



### Cuadro de maniobra SD 410

Potente cuadro conforme a normativa que permite gobernar tubulares UT90 (hasta 1.200 W) así como operadores trifásicos. Se complementa con el Receptor Universal Ref. 1841022.

Ref.: 2005338



### Receptor Universal 24 V

Receptor con doble salida, alimentado a 24v, para ser conectado a otros cuadros. Permite el accionamiento del cerramiento mediante mandos Somfy RTS. Admite 32 mandos y puede ser instalado en el exterior (IP55).

Ref.: 1841022



### Mando de pared 2 canales

Mando radio RTS para fijar a pared que permite gobernar 2 dispositivos (2 motores o motor y luz).

Ref.: 1841027



### Teclado numérico RTS

Mando radio RTS para fijar a pared que permite gobernar 2 dispositivos. Es necesario introducir clave para su accionamiento, de 4, 5 ó 6 dígitos. Admite diferentes códigos/usuarios. Para uso exterior.

Ref.: 1841030



### Teclado numérico

Es necesario introducir clave para el accionamiento del cerramiento. Permite controlar 2 accesos. Se pueden programar 50 códigos por cada relé.

Ref.: 2400581



### Telis 1 RTS

Mando a distancia RTS monocanal compatible con toda la gama Somfy.

Ref.: 1810630 (Pure)



### Telis 4 RTS

Mando a distancia RTS de cinco canales compatible con toda la gama Somfy.

Ref.: 1810631 (Pure)



### Células fotoeléctricas

Juego de fotocélulas emisor-receptor con potencia de hasta 10 metros de distancia.

Ref.: 9012763



### Luz naranja de señalización

Se activa en caso de apertura o cierre, como advertencia. Es obligatoria en caso de funcionamiento automático del cerramiento.

Ref.: 9012762



### Inversor a llave universal

Cableado. Permite su instalación empotrada o en superficie, así como funcionamiento en hombre presente o impulsional o mixto. Se suministra con 3 llaves.

Ref.: 1805116



### Caja de seguridad extraplana

Permite desbloquear el operador desde el exterior. Se puede integrar un inversor extraplano. Instalación de superficie.

Ref.: 9011411



### Inversor extraplano

Puede integrarse en la caja de seguridad extraplana.

Ref.: 2004681



### Inversor a llave desbloqueo

Incorpora las funciones tanto de control directo del cerramiento en hombre presente como de desbloqueo del operador.

Ref.: 1805146



### Botonera trifásica

Para accionar operadores Somfy Compact trifásicos.

Ref.: 1800177

### Banda sensora resistiva

Para instalarse en el terminal de los cierres enrollables y conectarse directamente a Axroll.

Producto	Referencia
- 50 m de perfil de goma	9013451
- 50 m de banda de contacto	9013452
- Raíl de aluminio 3m (10 unidades)	9013453
- Kit de accesorios para 1 banda	9013454
- Caja de conexiones de la banda sensora con cable espiral	9013456
- Herramienta para conexión	9013457



somfy.es

**Somfy España, S.A.**

Pº Ferrocarriles Catalanes, 290-292

08940 Cornellá (Barcelona)

Tel.: 934 800 900\*

Fax: 933 770 396

**somfy.**