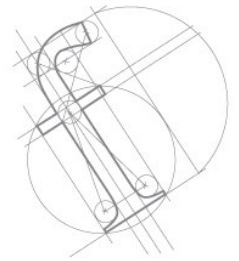


Módulo Mando Agrupado 4 Operadores



Concepto



El Automatismo **Mando Agrupado 4 Operadores** permite el accionamiento simultáneo de hasta 4 Operadores a la vez mediante un inversor a posición fija o momentánea.

Si se desea maniobrar a más de 4 Operadores será necesario conectar varios Mandos Agrupados de 4 Operadores.

No es posible el mando individual de cada operador conectado a este módulo

Provisto de carcasa de protección para las conexiones eléctricas.

Protección por sobretensión o cortocircuito mediante 4 fusibles en la entrada a 230 vac (de 3,15 A).

Aislamiento eléctrico a través conexión de cable de tierra.

Peso bruto de 580 gramos y unas dimensiones de 150 x 75 x 106 mm.

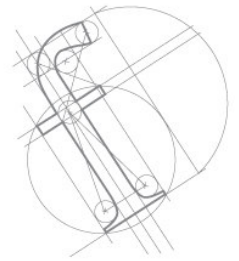
Es muy importante no sobrepasar la potencia máxima admitida por Módulo que es de 3,15 A a 230 Vac.

NOTA: Sólo se puede conectar directamente un inversor a un Mando Agrupado 4 operadores y si se desean más puntos de mando debe hacerse mediante CD4 y dobles pulsadores.

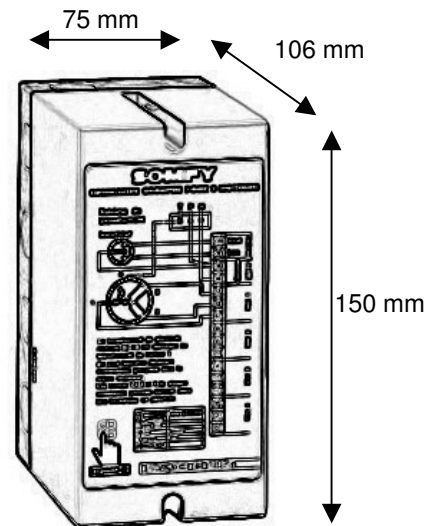
Una declaración de conformidad está disponible en la página web <http://www.somfy.com/ce>



Características técnicas

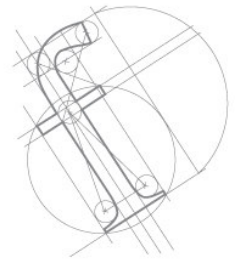


- **Alimentación:** 230 vac
- **Frecuencia:** 50 / 60 Hz
- **Mínima tensión e alimentación:** 198 vac
- **Máxima tensión de alimentación:** 255 vac
- **Fusible:** 4 de 3,15 A
- **Potencia Máxima de los Relés:** 3,15 A (a 230 Vac)
- **Temperatura de trabajo:** de 0°C a +40°C
- **Compatibilidad Electromagnética:**
 - CEI 1000-4-2: mínimo 8 KV
 - CEI 1000-4-3: Nivel III garantizado.
 - CEI 1000-4-4: Nivel III garantizado.
- **Peso neto:** 580 g
- **Índice de Protección:** IP 40
- **Normativa:** CE



Recomendaciones de conexión

Cableado



La instalación eléctrica debe adaptarse a la normativa vigente.

-Para la instalación y montaje se deberá de tener en cuenta las características técnicas ambientales del operador y automatismo para su ubicación y conexión definitiva. Por lo que la instalación deberá de ser en interiores o bien aislar mediante caja estanca al automatismo si deseamos instalarlo en exteriores.

-Tener en cuenta la sección y caída de tensión en los cables.

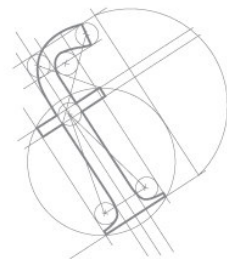
- Seleccionar el operador con nuestros ábacos o los del fabricante.

Nota:

Este automatismo cuenta en su interior con cuatro relés que controlan independientemente las maniobras de subida y bajada de cada operador. De esta forma nunca pueden darse a la vez las dos órdenes ya que el relé necesariamente pasa por la posición de reposo al cambiar de subida a bajada. Por esta razón se puede conectar un inversor directamente al Mando Agrupado 4 Operadores.

Instalación

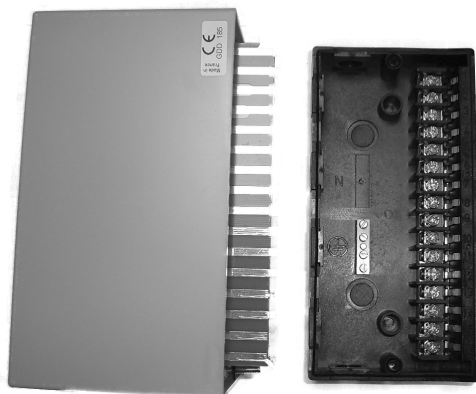
Montaje



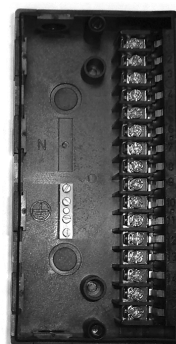
1- . Extraer los tornillos superiores e inferiores de la carcasa del Mando Agrupado 4 Operadores.



2- Desencajar el zócalo de conexiones eléctricas de la carcasa del Mando Agrupado 4 Operadores.



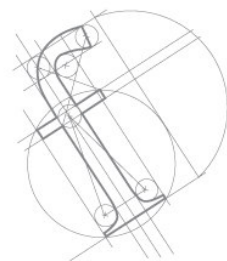
3- Realizar las conexiones eléctricas en los bornes de conexión del zócalo negro.



4- Encajar nuevamente el zócalo de las conexiones eléctricas en la carcasa del Módulo de Mando Agrupado 4 Operadores y atornillar sus tornillos de sujeción.

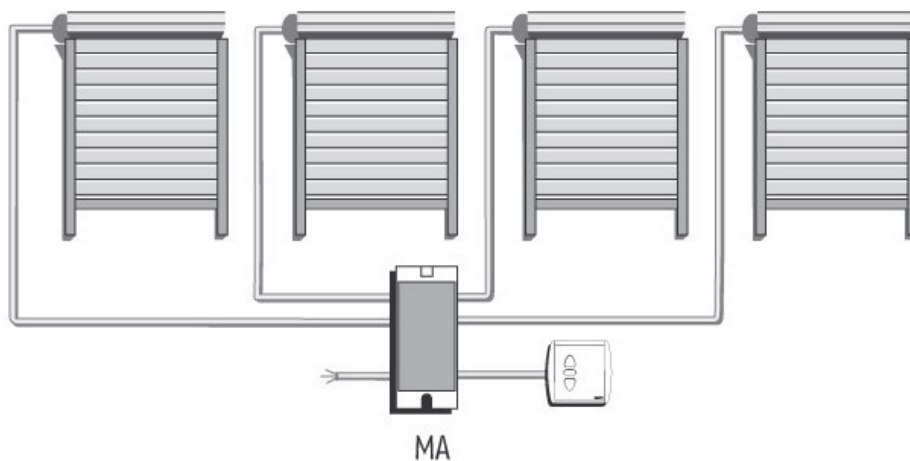
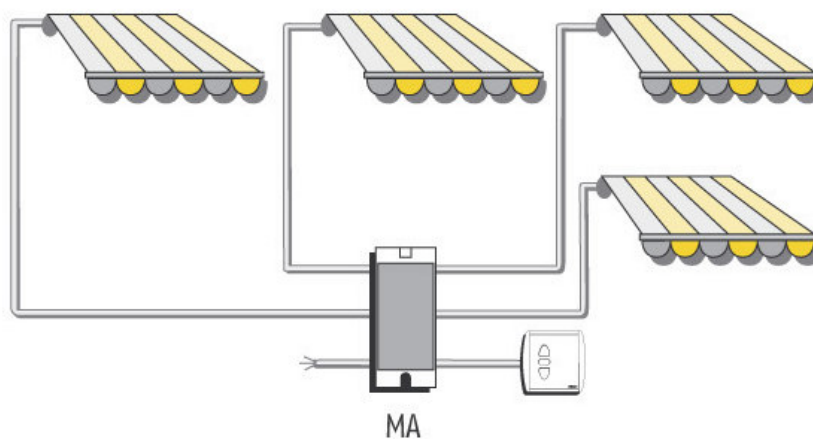
Esquemas de conexión

Esquemas del Principio

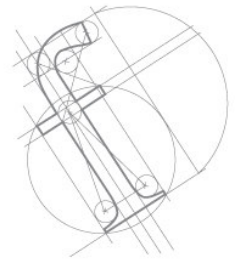


Esquema del Principio

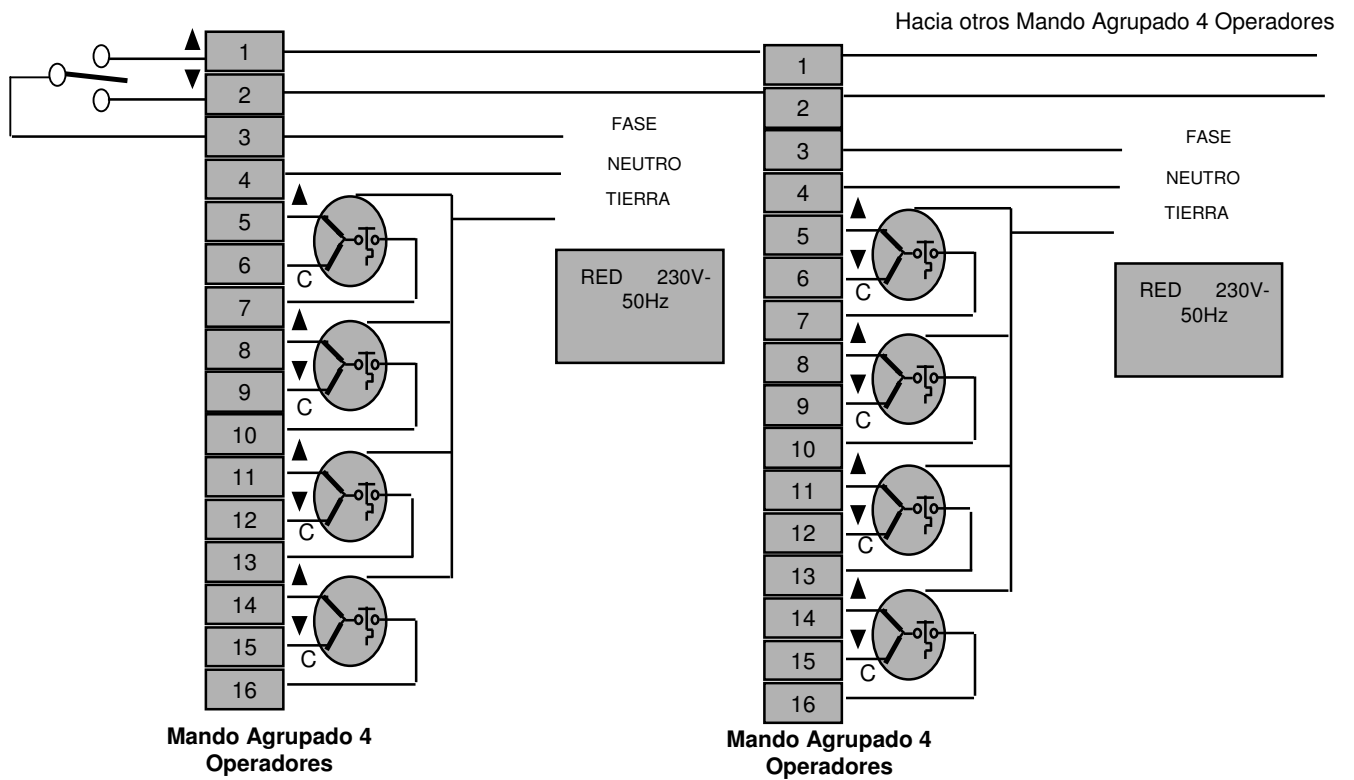
Agrupación de toldos y/o persianas, máximo 4 elementos por módulo, accionados desde un solo punto de mando.



Esquemas de conexión



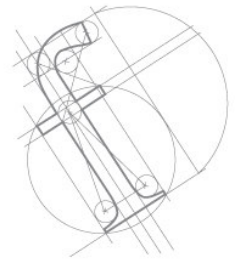
Esquema de conexiones



Notas:

- Para Maniobrar simultáneamente a más de 4 Operadores, es necesario conectar en cascada (en paralelo) tantos Mandos Agrupado 4 Operadores como sean necesarios hasta completar el número de Operadores deseados.

Diagnósticos



General:

- Comprobar el estado de los cables y el cableado.
- Comprobar la tensión de entrada (230vac) y salida de los Operadores.
- Comprobar el estado de los 4 fusibles (3,15 A en 230 va)
- Comprobar la correcta conexión entre el el punto de mando inversor y el Módulo Mando Agrupado 4 Operadores.
- Comprobar la sección y caída de tensión de los cables siendo la sección mínima recomendada de 1,5 mm.
- Observar las condiciones de temperatura de trabajo (de 0°C a +40°C).

Puntos de Mando:

Comprobar que los puntos de mando sean inversores a posición fija o momentánea.

Nota:

Es posible conectar entre si Mandos Agrupados de 3 Operadores con Mandos agrupados de 4 Operadores y/o Módulos de Mando CD4. Es importante observar a que automatismo se va a conectar el punto de mando para que este sea el adecuado. (Inversor para Mando Agrupado de 4 Operadores. Doble pulsador para Módulo de Mando CD4. Automatismo para Mando Agrupado de 3 Operadores).

