

Índice

1. Introducción	63	6.3 Validación de los ajustes automáticos	68
2. Seguridad	63	7. Ajustes específicos opcionales	68
2.1 Cuestiones generales	63	7.1 Posición favorita	68
2.2 Normas generales de seguridad	64	7.2 Cómo añadir o eliminar puntos de mando RTS y RT	69
2.3 Normas específicas de seguridad	64	7.3 Añadir o eliminar sensores RTS10	70
3. Contenido del kit	65	7.4 Modificación del sentido de rotación	70
4. Instalación	65	8. Utilización y modo de funcionamiento	70
4.1 Montaje del módulo Oximo RTS	65	8.1 Funcionamiento estándar	70
4.2 Preparación del módulo tubular S	66	8.2 Funcionamiento con un sensor Sunis RTS	71
4.3 Preparación del tubo	66	9. ¿Problemas con el motor?	72
4.4 Ensamblaje del módulo tubular S - tubo de enrollamiento	66	9.1 Preguntas y respuestas	72
4.5 Montaje del módulo Oximo RTS con el tubo equipado con el módulo tubular S	66	9.2 Regreso a la configuración original	73
5. Cableado	67	9.3 Sustituir un punto de mando RTS perdido o dañado	73
6. Puesta en marcha	67	10. Características técnicas	74
6.1 Registro previo del punto de mando RTS	67		
6.2 Verificación del sentido de rotación	68		

1. Introducción

El motor Oximo 50 S auto RTS es un motor que no requiere ajustes: es posible utilizarlo mediante una simple conexión. El motor Oximo 50 S auto RTS memoriza automáticamente los finales de carrera.

El motor Oximo 50 S auto RTS consta de dos elementos indisolubles:

- el módulo Oximo RTS, elemento que contiene la electrónica y la radio del motor y
- el módulo tubular S, elemento que contiene la parte del accionamiento del motor.

El motor Oximo 50 S auto RTS ha sido diseñado para la motorización de persianas enrollables provistas de uniones rígidas y topes seleccionados según las condiciones de uso que se describen a continuación.

El motor Oximo 50 S auto RTS puede montarse a la derecha o a la izquierda, indistintamente.

El motor Oximo 50 S auto RTS incorpora:

- una protección contra obstáculos para proteger la persiana en bajada;
- protección en subida para proteger la persiana en caso de helada.

2. Seguridad

2.1 Cuestiones generales

Antes de instalar y de utilizar el producto, lea atentamente la guía de instalación.

La instalación de este producto Somfy deberá realizarla un profesional de la motorización y la automatización de la vivienda, a quien va dirigido este manual.

Antes de su utilización, compruebe la compatibilidad de este producto con los equipos y accesorios asociados.

Esta guía describe la instalación, puesta en marcha y funcionamiento del producto.

El instalador deberá, además, cumplir las normativas y la legislación vigente en el país de instalación y deberá informar a sus clientes sobre las condiciones de uso y mantenimiento del producto.

Cualquier uso diferente de la aplicación establecida por Somfy invalida la garantía del producto. Esto, junto con cualquier incumplimiento de las instrucciones que figuran en esta guía, conllevará la exclusión de la responsabilidad y garantía por parte de Somfy.

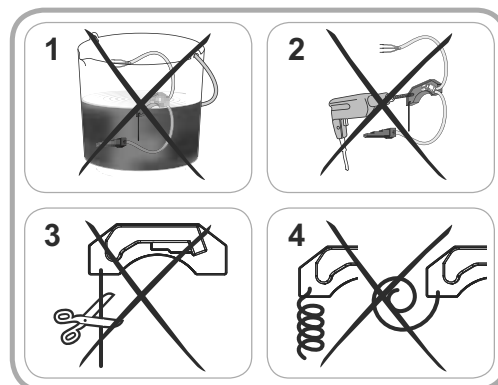
2.2 Normas generales de seguridad

Las normas de seguridad que se deben respetar, además de las normas de uso, se describen en esta guía y en el documento adjunto y titulado "Normas de seguridad".

2.2.1 Módulo Oximo RTS

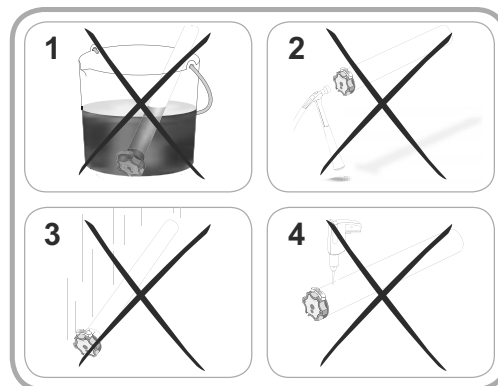
- 1) El módulo Oximo RTS nunca debe sumergirse.
- 2) El módulo Oximo RTS nunca debe perforarse.
- 3) No realice cortes en la antena.
- 4) No dañe la antena.

Atención: riesgo de descarga eléctrica



2.2.2 Módulo tubular S

- 1) El módulo tubular S nunca debe sumergirse.
- 2) Atención: evite los golpes
- 3) Atención: evite las caídas
- 4) El módulo tubular S nunca debe taladrarse.
- 5) Nunca se debe utilizar el módulo tubular S sin el módulo Oximo RTS. Estos dos elementos son indisolubles y no pueden funcionar por separado.



2.3 Normas específicas de seguridad

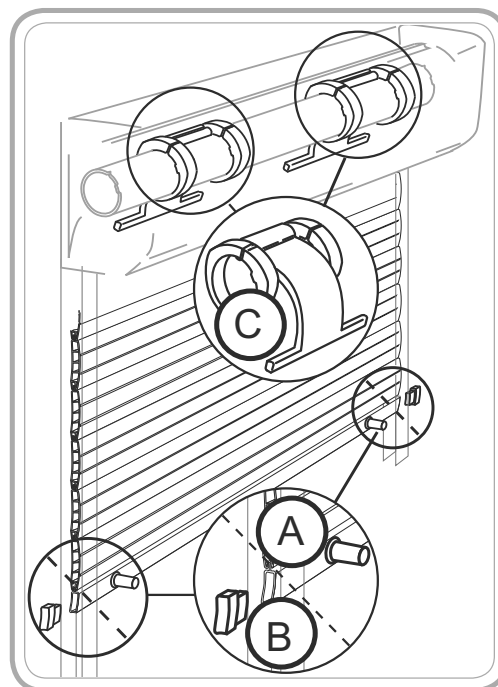
2.3.1 Persiana enrollable

- Compruebe la solidez de la persiana enrollable y de sus equipamientos.

La persiana enrollable debe estar equipada con:

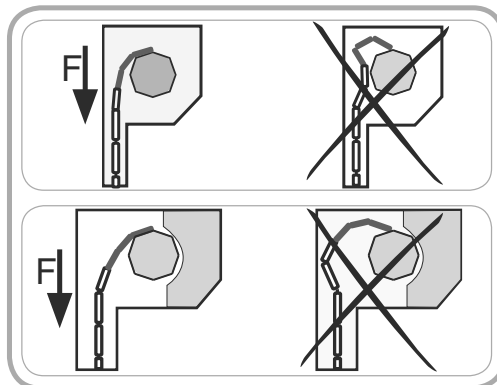
- topes atornillados en la lama final, topes fijos (A) o desmontables (B) integrados en las correderas o en una lama final que sirva de tope,
 - uniones rígidas (C).
- Asegúrese de que el motor utilizado se adapta al tamaño de la persiana enrollable para evitar que ésta o que el producto de Somfy resulten dañados.

Nota: Para obtener más información sobre la compatibilidad del motor con la persiana enrollable y sus accesorios, diríjase al fabricante de la misma o a Somfy.



2.3.2 Uniones rígidas

- Una vez que se haya fijado la persiana en el tubo de enrollamiento, debe cerciorarse de que, cuando la persiana esté en posición de fin de carrera inferior, la unión rígida esté correctamente situada y que la primera lama entra en la guía en posición vertical (fuerza F). Si es preciso, ajuste el número de lamas utilizadas para mejorar la posición de la unión rígida cuando la persiana enrollable se encuentra en el final de carrera inferior.
- Remítase siempre a los ábacos y a las recomendaciones de montaje del fabricante de uniones rígidas para seleccionar las que mejor se adapten a la persiana enrollable empleada.

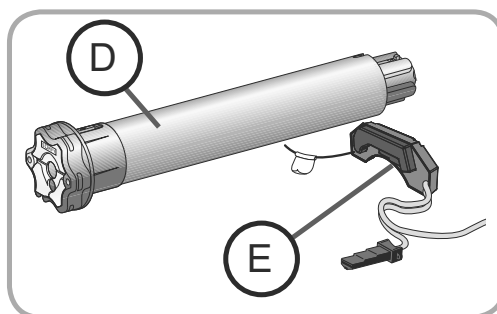


Nota: utilice un mínimo de 2 uniones rígidas para fijar la persiana enrollable al tubo de enrollamiento.

3. Contenido del kit

El motor Oximo 50 S auto RTS consta de dos elementos indisolubles:

- el módulo tubular S (D).
- el módulo Oximo RTS (E),



ES

4. Instalación

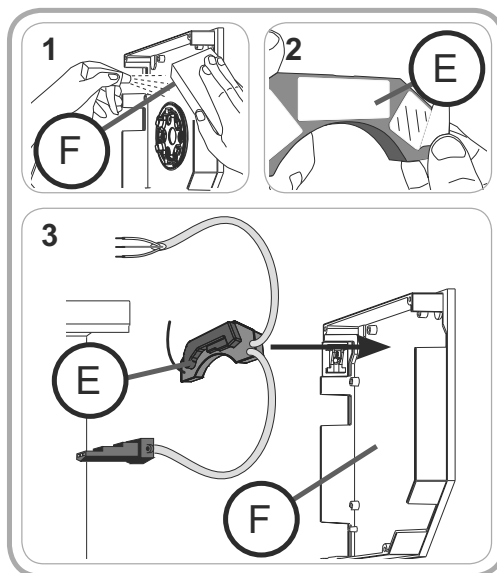
Siga obligatoriamente el orden de montaje recomendado en la guía.

4.1 Montaje del módulo Oximo RTS

Atención: el adhesivo suministrado es de uso único. Utilice siempre el adhesivo suministrado por Somfy. Queda prohibido el uso de cualquier otro adhesivo.

Nota: si la persiana enrollable no incorpora una brida, además del adhesivo será necesario utilizar un medio de fijación, por ejemplo una abrazadera Rilsan. El medio de fijación complementaria elegido debe sujetar el módulo Oximo RTS en el fondo del elemento de cierre independientemente de cuáles sean las condiciones de uso de la persiana enrollable.

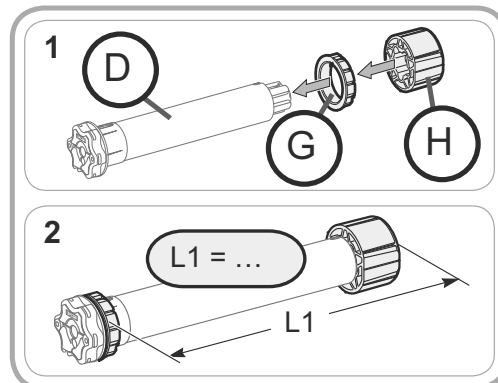
- 1) Limpie la cara interna del elemento de cierre (F) de la caja.
- 2) Despegue la protección del adhesivo pegado en el módulo Oximo RTS (E).
- 3) Pegue el módulo Oximo RTS (E) sobre el elemento de cierre (F) de la caja.



Consejo: Pase el cable de alimentación por una junta de tope de tracción a la salida de la caja.

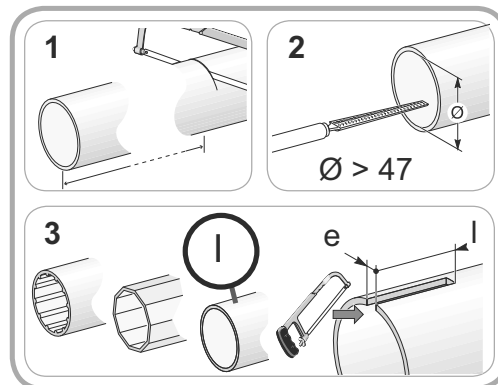
4.2 Preparación del módulo tubular S

- 1) Monte la corona (G) y la rueda (H) en el módulo tubular S (D).
- 2) Mida la longitud (L1) entre la base de la cabeza del módulo tubular S y el extremo de la rueda.



4.3 Preparación del tubo

- 1) Corte el tubo ($\varnothing > 47$ mm) de enrollado a la longitud deseada.
- 2) Elimine rebabas y virutas del tubo de enrollamiento.
- 3) Para los tubos de enrollado lisos (I), haga un recorte con las siguientes medidas:
 - e = 4 mm ; l = 28 mm

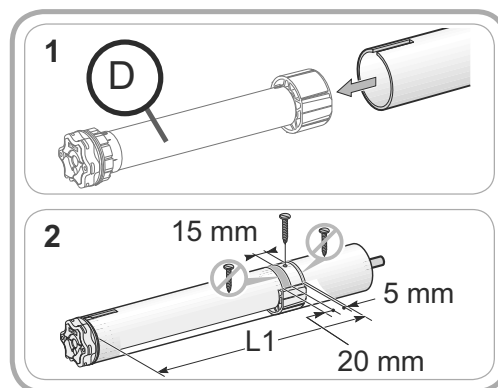


4.4 Ensamblaje módulo tubular S - tubo de enrollamiento

Este procedimiento no es válido para accesorios cortos - rueda y acoplamiento - específicos de tableros de poco ancho.

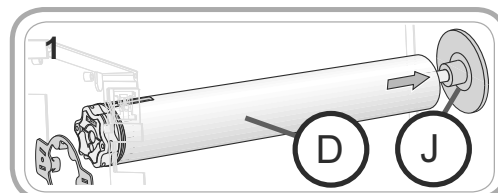
- 1) Deslice el módulo tubular S (D) por el tubo de enrollamiento.
Para los tubos de enrollamiento lisos, haga coincidir la ranura practicada con la corona.
- 2) Fije el tubo de enrollamiento en la rueda con 4 tornillos Parker de $\varnothing 5$ mm o 4 remaches Pop de acero de $\varnothing 4,8$ mm situados:
 - a 5 mm como mínimo del extremo exterior de la rueda: L1 - 5, y
 - a 15 mm como máximo del extremo exterior de la rueda.

Atención: los tornillos o los remaches pop no deben fijarse en el módulo tubular, sólo en la rueda.

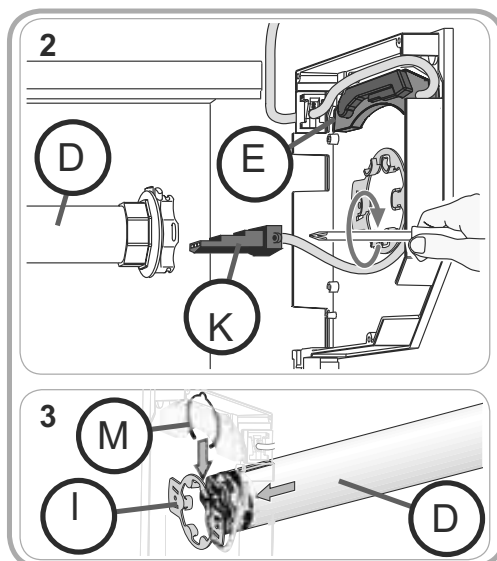


4.5 Montaje del módulo Oximo RTS con el tubo equipado con el módulo tubular S

- 1) Monte el tubo equipado con el módulo tubular S (D) en el soporte del acoplador (J).



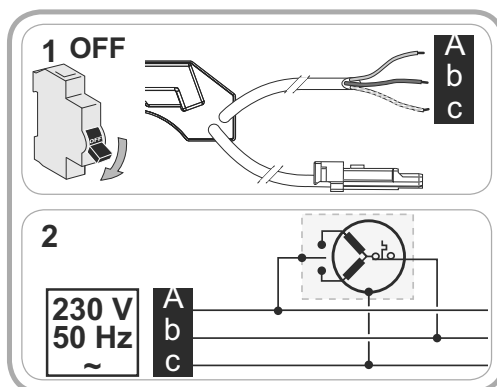
- 2) Introduzca la toma (K) del módulo Oximo RTS (E) en el módulo tubular S (D).
Atornille la toma (K) al módulo tubular S (D).
- 3) Monte el tubo equipado con el módulo tubular S (D) en el soporte del motor (L).
Ponga la anilla de tope (M) en su lugar.



5. Cableado

- 1) Corte la alimentación eléctrica.
- 2) Conecte el motor Oximo 50 S auto RTS según la información de la siguiente tabla:

	230 V/50 Hz ~	Cable
A	Marrón	Fase (P)
b	Azul	Neutro (N)
c	Verde-amarillo	Tierra (⏚)



6. Puesta en marcha

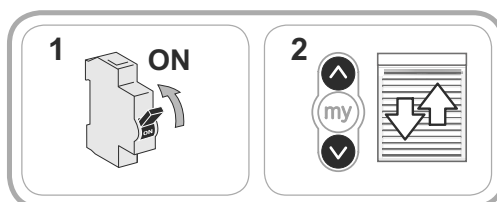
Para poner el motor en funcionamiento, hay que registrar un punto de mando RTS.

Atención: sólo se pueden conectar a la vez un módulo tubular S y un módulo Oximo RTS.

Atención: no utilice el punto de mando de tipo Inis RT/Inis RTS para realizar la puesta en marcha

6.1 Registro previo del punto de mando RTS

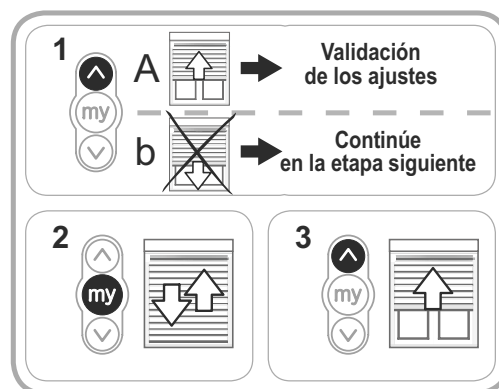
- 1) Conecte la alimentación.
- 2) Pulse a la vez los botones de subida y bajada del punto de mando RTS:
 - la persiana enrollable efectúa un movimiento de subida y bajada (clack-clack), el punto de mando ha quedado previamente memorizado en el motor.



ES

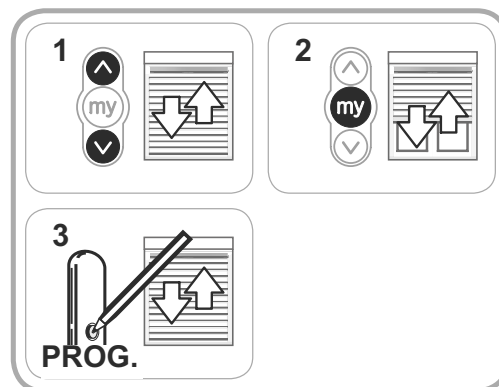
6.2 Verificación del sentido de rotación

- 1) Pulse el botón de subida del punto de mando RTS
 - a) Si la persiana enrollable sube, el sentido de rotación es correcto:
 - ▶ Pase al apartado "Validación de los ajustes automáticos".
 - b) Si la persiana enrollable baja, el sentido de rotación es incorrecto:
 - ▶ continúe en la etapa siguiente.
- 2) Pulse el botón STOP/My del punto de mando RTS hasta que se produzca un movimiento de subida y bajada de la persiana enrollable:
 - ▶ el sentido de rotación queda modificado.
- 3) Pulse el botón de subida del punto de mando RTS para controlar el sentido de rotación.



6.3 Validación de los ajustes automáticos

- 1) Pulse los botones de subida y bajada hasta que se produzca un movimiento de subida y bajada de la persiana enrollable.
- 2) Pulse el botón STOP/My hasta que se produzca un movimiento de subida y bajada de la persiana enrollable:
 - ▶ las posiciones de final de carrera quedan memorizadas.
- 3) Pulse el botón de programación PROG del punto de mando RTS para memorizar el primer punto de mando:
 - ▶ la persiana enrollable realiza un movimiento de subida y bajada.



ES

7. Ajustes específicos opcionales

7.1 Posición favorita

7.1.1 Definición

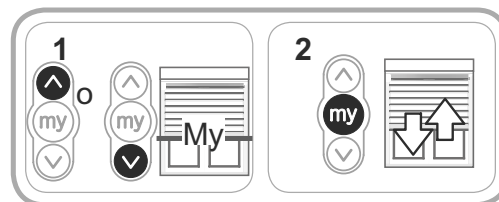
El motor Oximo 50 S auto RTS se suministra con una posición favorita pre-programada que corresponde al cierre casi completo de la persiana (lamas en posición de protección solar).

7.1.2 Activación de la posición favorita

- Realice dos ciclos completos de subida y bajada de la persiana enrollable hasta los finales de carrera superior e inferior para activar la posición favorita.

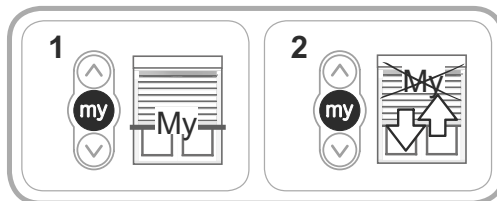
7.1.3 Modificación de la posición favorita

- 1) Lleve la persiana a la nueva posición favorita (My) deseada pulsando el botón de subida o bajada del punto de mando RTS.
- 2) Pulse el botón STOP/My hasta que se produzca un movimiento de subida y bajada de la persiana enrollable:
 - ▶ la nueva posición favorita ha sido memorizada.



7.1.4 Eliminar la posición favorita

- 1) Pulse el botón STOP/My:
 - ▶ La persiana inicia el movimiento y se detiene en la posición favorita (My).
- 2) Pulse de nuevo el botón STOP/My hasta que se produzca un movimiento de subida y bajada de la persiana enrollable:
 - ▶ la posición favorita (My) quedará suprimida.

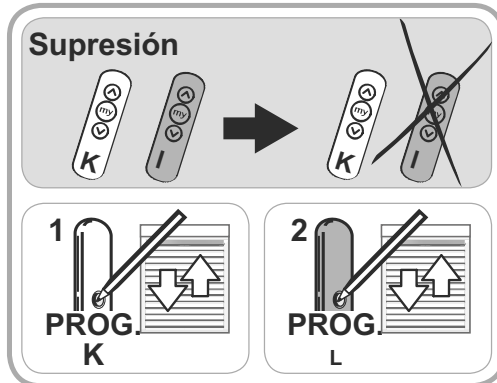
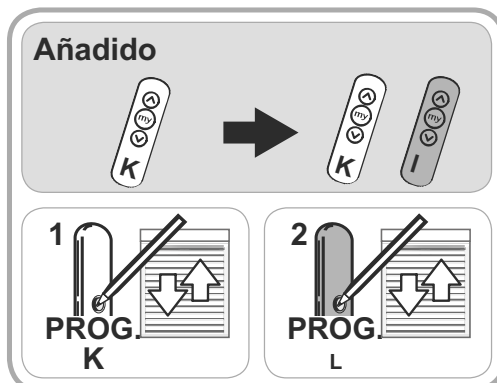


7.2 Añadir o borrar puntos de mando RTS y RT

El procedimiento para añadir o borrar puntos de mando es el mismo.

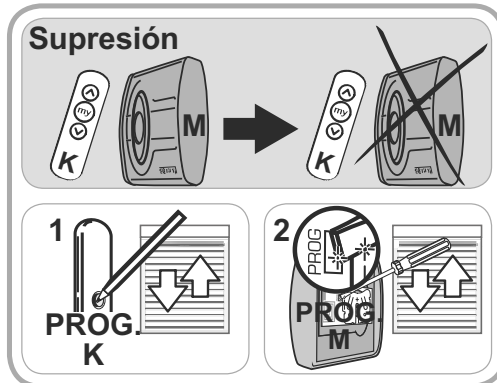
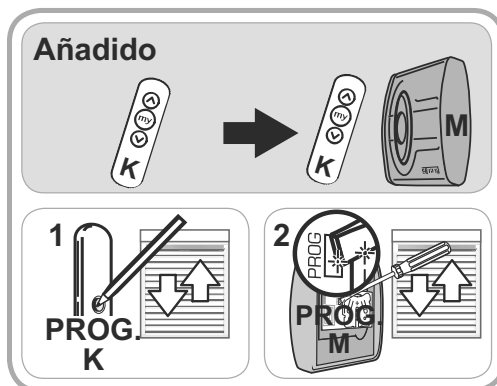
7.2.1 Punto de mando RTS

- Tome un punto de mando RTS (K) registrado en el motor Oximo 50 S auto RTS.
- 1) Haga una pulsación mantenida en el botón PROG del punto de mando RTS (K) memorizado hasta que la persiana realice movimiento de subida y bajada (clack-clack):
 - ▶ el motor se encuentra en modo de programación.
 - 2) Pulse brevemente el botón PROG del punto de mando RTS (L) que desea añadir o eliminar:
 - ▶ la persiana enrollable realiza un movimiento de subida y bajada.
 - ▶ El punto de mando RTS ha sido añadido o eliminado de la memoria del motor.



7.2.2 Punto de mando Inis RT/Inis RTS

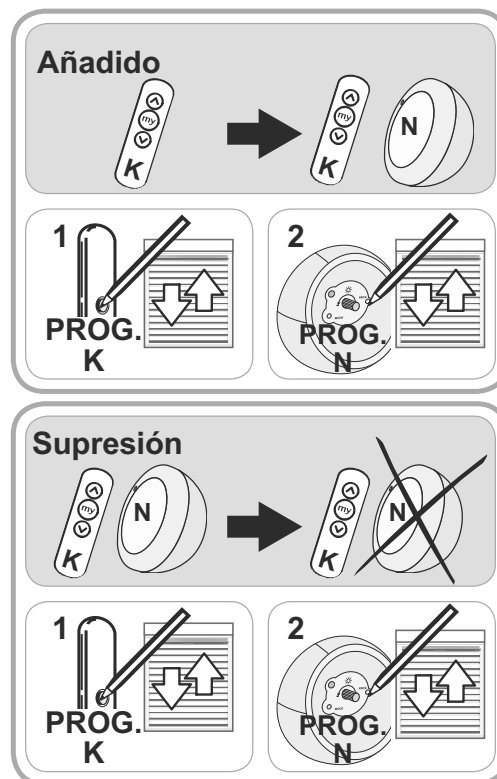
- Tome un punto de mando RTS (K) registrado en el motor Oximo 50 S auto RTS.
- 1) Haga una pulsación mantenida en el botón PROG del punto de mando RTS (K) memorizado hasta que la persiana realice movimiento de subida y bajada:
 - ▶ el motor se encuentra en modo de programación.
 - 2) Establezca un contacto entre la pista de programación PROG y el soporte de pila del Inis RT/Inis RTS (M):
 - ▶ la persiana enrollable realiza un movimiento de subida y bajada.
 - ▶ El Inis RT/Inis RTS (M) queda memorizado o eliminado en el motor.



ES

7.3 Añadir o eliminar sensores RTS

- Para activar la posición favorita, véase el apartado "Activación de la posición favorita". Ello permite utilizar el sensor.
 - Tome un punto de mando RTS (K) registrado en el motor Oximo 50 S auto RTS.
- 1) Haga una pulsación mantenida en el botón PROG del punto de mando RTS (K) memorizado hasta que la persiana realice movimiento de subida y bajada (clack-clack):
 - ▶ El motor Oximo 50 S auto RTS se encuentra en modo programación.
 - 2) Pulse brevemente el botón PROG del sensor RTS (N) para añadir o eliminar:
 - ▶ la persiana enrollable realiza un movimiento de subida y bajada.
 - ▶ El sensor RTS (N) ha quedado registrado o eliminado del motor Oximo 50 S auto RTS.

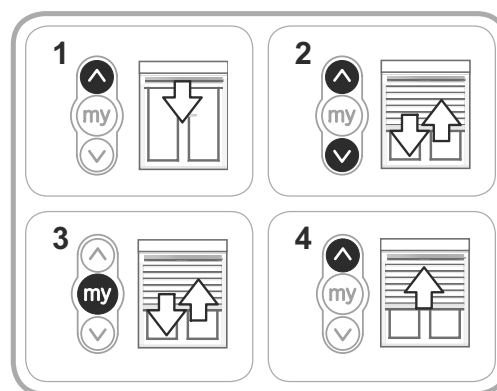


7.4 Modificación del sentido de rotación

Atención: Cualquier modificación de la instalación (desmontaje de las uniones rígidas, sacar el motor tubular S del tubo de enrollamiento, etc.) requiere volver a poner el motor Oximo 50 S auto RTS en su configuración original y volver a hacer la instalación completa del motor Oximo 50 S auto RTS desde el capítulo "Instalación".

El sentido de rotación se puede modificar en cualquier momento.

- 1) Ponga la persiana en cualquier posición: la persiana enrollable no debe estar en la posición de final de la carrera superior o inferior.
- 2) Pulse los botones de subida y bajada (simultáneamente) hasta que la persiana realice un movimiento de subida y bajada (clack-clack).
- 3) Pulse el botón STOP/My hasta que se produzca un movimiento de subida y bajada de la persiana enrollable:
 - ▶ el sentido de rotación se ha modificado.
- 4) Pulse el botón de subida para comprobar el nuevo sentido de rotación.



8. Utilización y modo de funcionamiento

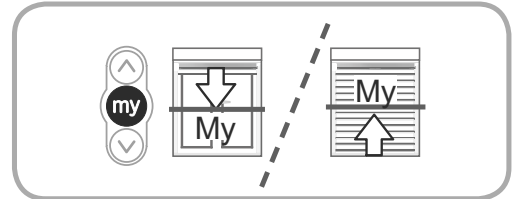
8.1 Funcionamiento estándar

8.1.1 Activación de la posición favorita

- Realice dos ciclos completos de subida y bajada de la persiana enrollable hasta los finales de carrera superior e inferior para activar la posición favorita.

8.1.2 Uso de la posición favorita

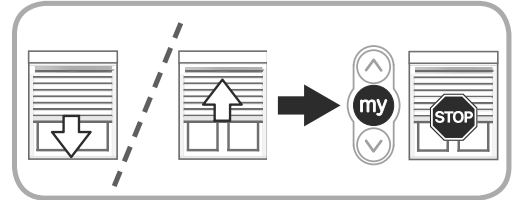
- Pulse brevemente el botón STOP/My:
 - ▶ La persiana inicia el movimiento y se detiene en la posición favorita (My).



8.1.3 Uso de la función STOP

La persiana está en movimiento

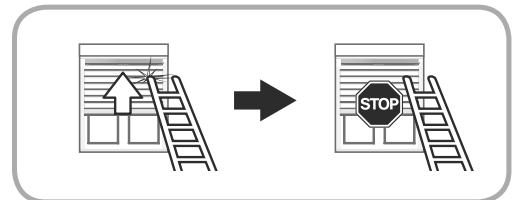
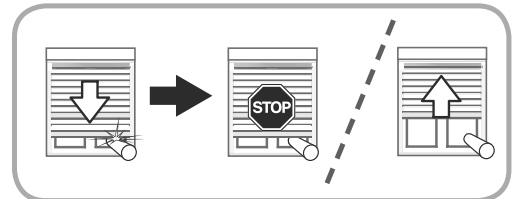
- Pulse el botón STOP/My:
 - ▶ la persiana se detiene automáticamente.



8.1.4 Detección de obstáculos

La detección automática de obstáculos protege el paño de la persiana y evitar los obstáculos.

- Cuando la persiana encuentra un obstáculo durante la bajada, está puede reaccionar de dos formas:
 - ▶ la persiana se detiene automáticamente;
 - ▶ la persiana se detiene y sube automáticamente.
- Si la persiana detecta un obstáculo durante la subida:
 - ▶ la persiana se detiene automáticamente.



8.1.5 Protección contra el hielo

La protección contra el hielo funciona igual que la detección de obstáculos:

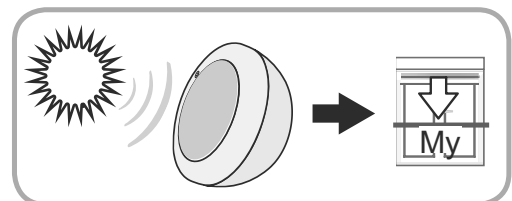
- Si el motor Oximo 50 S auto RTS detecta una resistencia, éste no inicia el movimiento con el fin de proteger la persiana:
 - ▶ la persiana enrollable se queda en su posición inicial.

8.2 Funcionamiento con un sensor Sunis RTS

Si el motor Oximo 50 S auto RTS se combina con un sensor Sunis RTS con la función Sol y con la posición favorita activadas, la persiana enrollable se desplazará en función de la información enviada por el sensor Sunis RTS, salvo si la persiana enrollable está en final de carrera inferior. En ese caso, la persiana enrollable no se desplaza y se mantiene en la posición de final de carrera inferior.

8.2.1 Sale el sol

- Cuando el nivel de luminosidad alcanza el límite programado en el sensor Sunis RTS y permanece durante más de dos minutos, la persiana se desplaza hasta la posición favorita (My) programada (excepto si la persiana está en el final de carrera inferior).



Nota: si la persiana está en el final de carrera inferior, no se moverá a pesar que se alcance el nivel de luminiscencia programado.

8.2.2 Se va el sol

- Cuando en nivel de luminiscencia es inferior al límite programado en el sensor Sunis RTS, la persiana sube hasta el final de carrera superior tras una temporización de entre 15 y 30 minutos (excepto si la persiana está en el final de carrera inferior).

9. ¿Problemas con el motor?

9.1 Preguntas y respuestas

Problemas	Posibles causas	Soluciones
La persiana enrollable no funciona.	El cableado es incorrecto.	Verifique el cableado y modifíquelo si es preciso.
	El motor Oximo 50 S auto RTS se encuentra en el térmico.	Espere a que el motor Oximo 50 S auto RTS se enfríe.
	El cable utilizado no es adecuado.	Verifique el cable utilizado y asegúrese que dispone de tres conductores.
	La pila del punto de mando está agotada.	Verifique la pila y cámbiela si está agotada.
	El punto de mando no es compatible.	Verifique la compatibilidad y cambie el punto de mando si es preciso.
	El punto de mando utilizado no se ha registrado en el motor Oximo 50 S auto RTS.	Utilice un punto de mando memorizado o memorice este punto de mando.
	Hay interferencias de radio.	Apague los equipos de radio situados en las inmediaciones.
El motor Oximo 50 S auto RTS funciona sólo en un sentido.	El motor Oximo 50 S auto RTS está demasiado cerca de sus finales de carrera o del último obstáculo detectado.	Pulse los botones subir y bajar del punto de mando para desbloquear el motor Oximo 50 S auto RTS.
El motor Oximo 50 S auto RTS se ha montado en el lado incorrecto de la persiana enrollable.	La instalación del motor Oximo 50 S auto RTS no se corresponde con las necesidades de la obra.	Instale el motor Oximo 50 S auto RTS al otro lado del tubo de enrollamiento, vuelva a poner el motor Oximo 50 S auto RTS en la configuración de origen y repita la instalación completa del motor Oximo 50 S auto RTS a partir del capítulo "Instalación".
Se debe modificar la fijación de la persiana al tubo de enrollamiento.	Las uniones rígidas están mal montadas.	Modifique la instalación (posición de las uniones rígidas), vuelva a poner el motor Oximo 50 S auto RTS en su configuración original y repita toda la instalación del motor Oximo 50 S auto RTS desde el capítulo "Instalación".
la posición favorita se ha desplazado.	La carrera de la persiana enrollable se ha modificado.	Espere el reajuste automático al cabo de algunos ciclos o repita la instalación completa del motor Oximo 50 S auto RTS a partir del capítulo "Instalación".

9.2 Regreso a la configuración original

Esta puesta a cero elimina todos los puntos de mando, sensores, posiciones favoritas registradas y reinicializa el sentido de rotación del motor Oximo 50 S auto RTS.

Atención: tan solo debe realizarse el doble corte de corriente en el motor que hay que poner a cero (Reset)

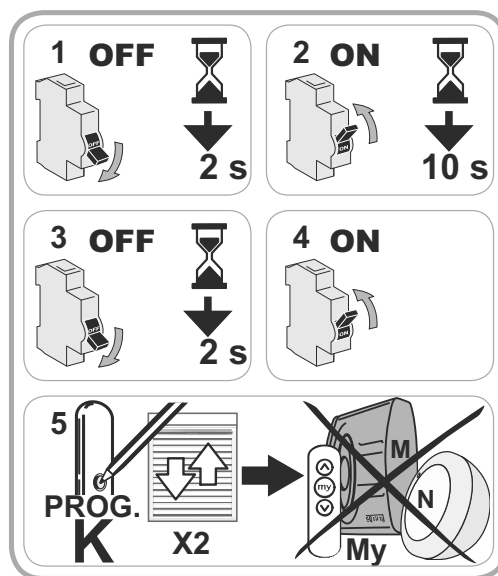
Atención: no utilice el punto de mando de tipo Inis RT/Inis RTS para realizar la puesta a cero

- Ponga la persiana enrollable a media altura.
 - 1) Corte la alimentación durante 2 segundos.
 - 2) Vuelva a conectar la alimentación entre 5 y 15 segundos.
 - 3) Corte la alimentación durante 2 segundos.
 - 4) Conecte nuevamente la alimentación:
 - ▶ La persiana enrollable se pone en movimiento durante algunos segundos.

Nota: si la persiana enrollable está en el final de carrera superior o inferior realiza un breve movimiento de subida y bajada.

- 5) Pulse el botón PROG del punto de mando RTS (K):
 - ▶ la persiana enrollable realiza un primer movimiento de subida y bajada y luego un segundo tras unos instantes.
 - ▶ Se borran todos los puntos de mando RTS, los sensores RTS y la posición favorita (My).

- Siga los procedimientos del capítulo "Puesta en marcha" para validar el ajuste automático del motor Oximo 50 S auto RTS.



ES

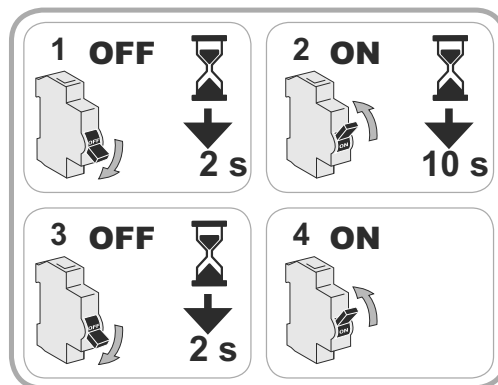
9.3 Sustituir un punto de mando RTS perdido o dañado

Esta puesta a cero elimina todos los puntos de mando, pero conserva los sensores, la posición favorita, el sentido de rotación y los finales de carrera.

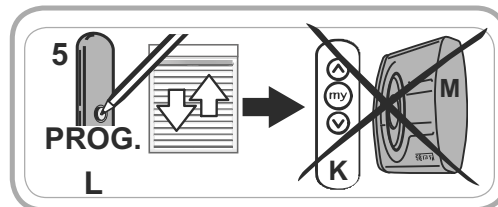
Atención: sólo debe realizarse el doble corte de corriente en el motor que hay que poner a cero

- Ponga la persiana enrollable a media altura.
 - 1) Corte la alimentación durante 2 segundos.
 - 2) Vuelva a conectar la alimentación entre 5 y 15 segundos.
 - 3) Corte la alimentación durante 2 segundos.
 - 4) Conecte nuevamente la alimentación:
 - ▶ La persiana enrollable se pone en movimiento durante algunos segundos.

Nota: si la persiana enrollable está en el final de carrera superior o inferior realiza un breve movimiento de subida y bajada.



- 5) Pulse el botón PROG del nuevo punto de mando RTS (L) hasta que se produzca un movimiento de subida y bajada de la persiana: se borran todos los puntos de mando RTS y queda registrado el nuevo punto de mando RTS (L) en el motor Oximo 50 S auto RTS.
- Siga los procedimientos del capítulo "Ajustes específicos opcionales" para añadir puntos de mando RTS.



10. Características técnicas

Frecuencia de radio	433,42 MHz	Índice de protección	IP 44
Alimentación	230 V/50 Hz ~	Número máximo de puntos de mando asociados	12
Temperatura de uso	-20 °C a +70 °C	Número máximo de sensores asociados	3