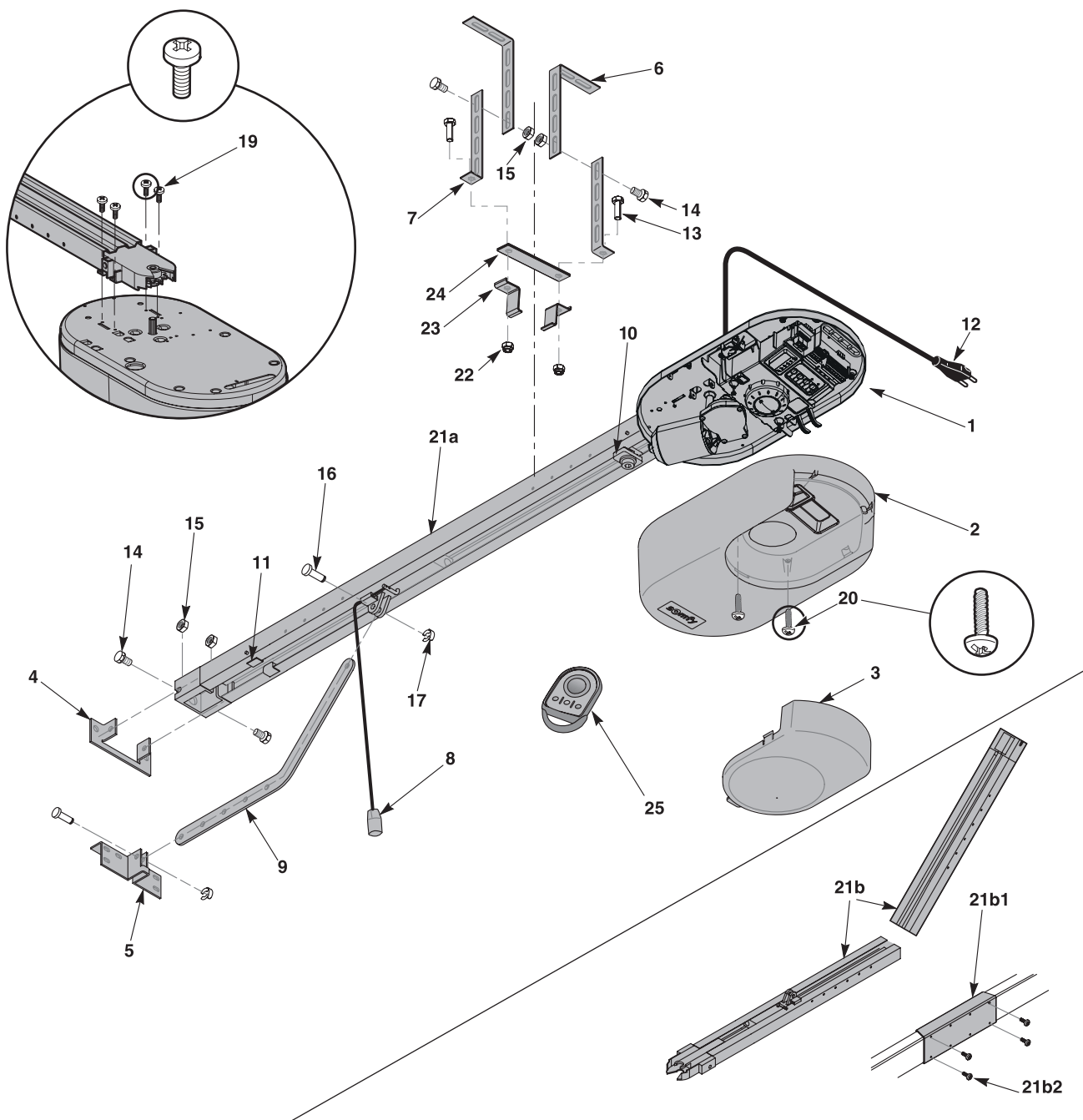
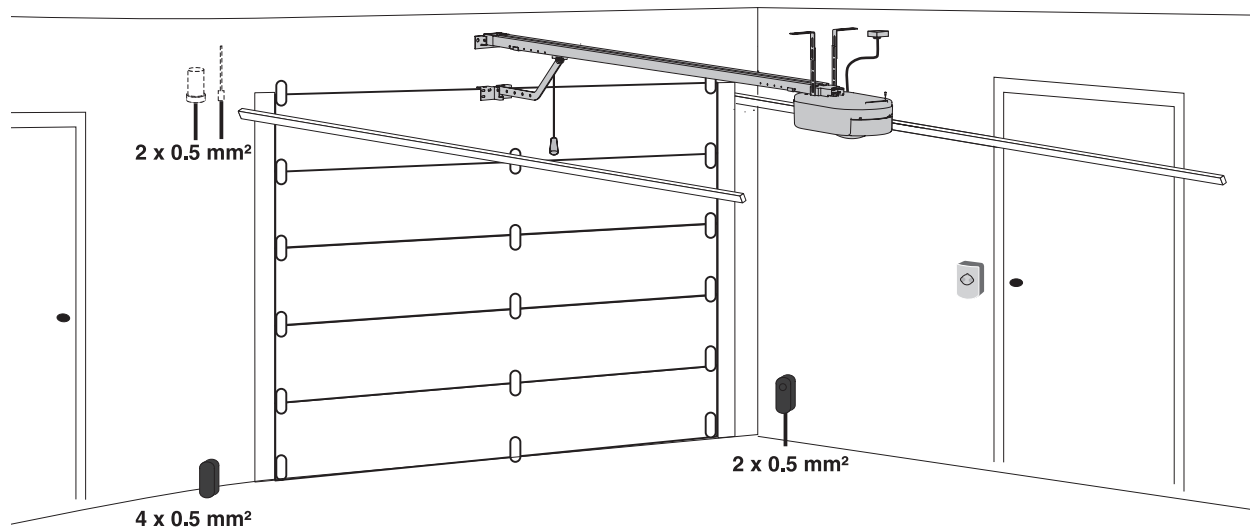


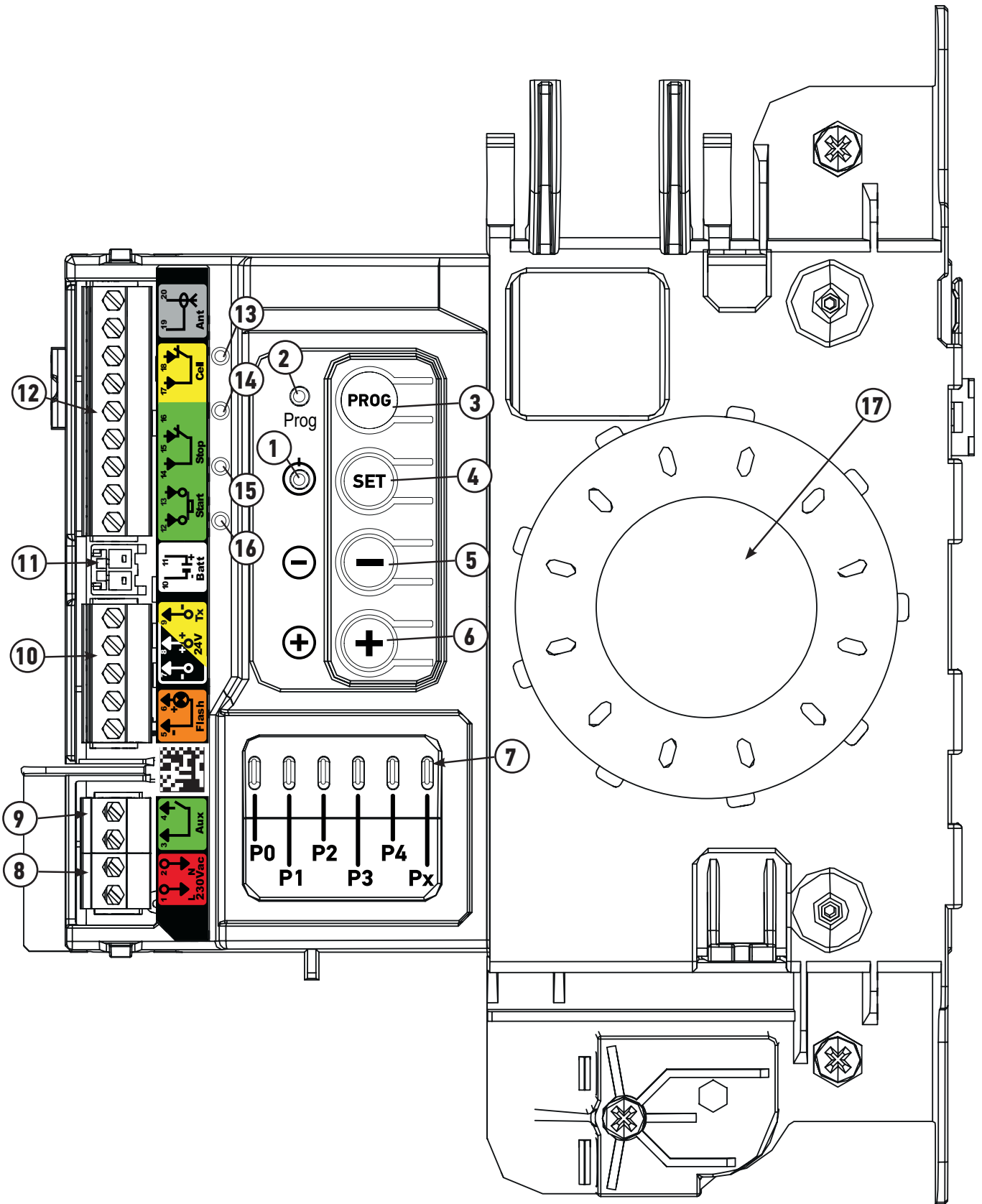
DEXXO SMART io

- FR** Manuel d'installation - Illustrations
- EN** Installation instructions - Illustrations
- DE** Installationsanleitung - Abbildungen
- NL** Installatiegids - Illustraties
- PL** Instrukcja montażu - Ilustracje
- HU** Telepítési kézikönyv - Ábrák
- CS** Návod k montáži - obrázky
- RO** Manual de instalare - Ilustrații
- IT** Manuale d'installazione - Illustrazioni

- ES** Manual de instalación - ilustraciones
- EL** Εγχειρίδιο εγκατάστασης - Εικόνες
- TR** Montaj kılavuzu - örneklemeler
- AR** دليل التركيب

1





3

A

H (m)

2.55
2

3.50 m
2.90 m

3 4 5 L (m)

- $< 10 \text{ kg/m}^2$ $S_{\text{max}} = 12 \text{ m}^2$
- $> 10 \text{ kg/m}^2$ $S_{\text{max}} = 10 \text{ m}^2$

B

H (m)

3
2.40
2

3.50 m
2.90 m

3 4 5 L (m)

- $< 10 \text{ kg/m}^2$ $S_{\text{max}} = 12 \text{ m}^2$
- $> 10 \text{ kg/m}^2$ $S_{\text{max}} = 10 \text{ m}^2$

C

H (m)

3
2.40
2

2.90 m
3.50 m
4.50 m
5.80 m

2 2.4 3 4 5 L (m)

- $< 10 \text{ kg/m}^2$ $S_{\text{max}} = 12 \text{ m}^2$
- $> 10 \text{ kg/m}^2$ $S_{\text{max}} = 10 \text{ m}^2$

REF : 9009390

REF : 9014481 REF : 9014482

4

H (m)

3
2.40
2

2.90 m
3.50 m
4.50 m
5.80 m

2 2.4 3 4 5 L (m)

- $< 10 \text{ kg/m}^2$ $S_{\text{max}} = 12 \text{ m}^2$
- $> 10 \text{ kg/m}^2$ $S_{\text{max}} = 10 \text{ m}^2$

35 < D < 200

H (m)

3
2.40
2

2.90 m
3.50 m
4.50 m
5.80 m

2 2.4 3 4 5 L (m)

- $< 10 \text{ kg/m}^2$ $S_{\text{max}} = 12 \text{ m}^2$
- $> 10 \text{ kg/m}^2$ $S_{\text{max}} = 10 \text{ m}^2$

D > 200

H (m)

3
2.40
2

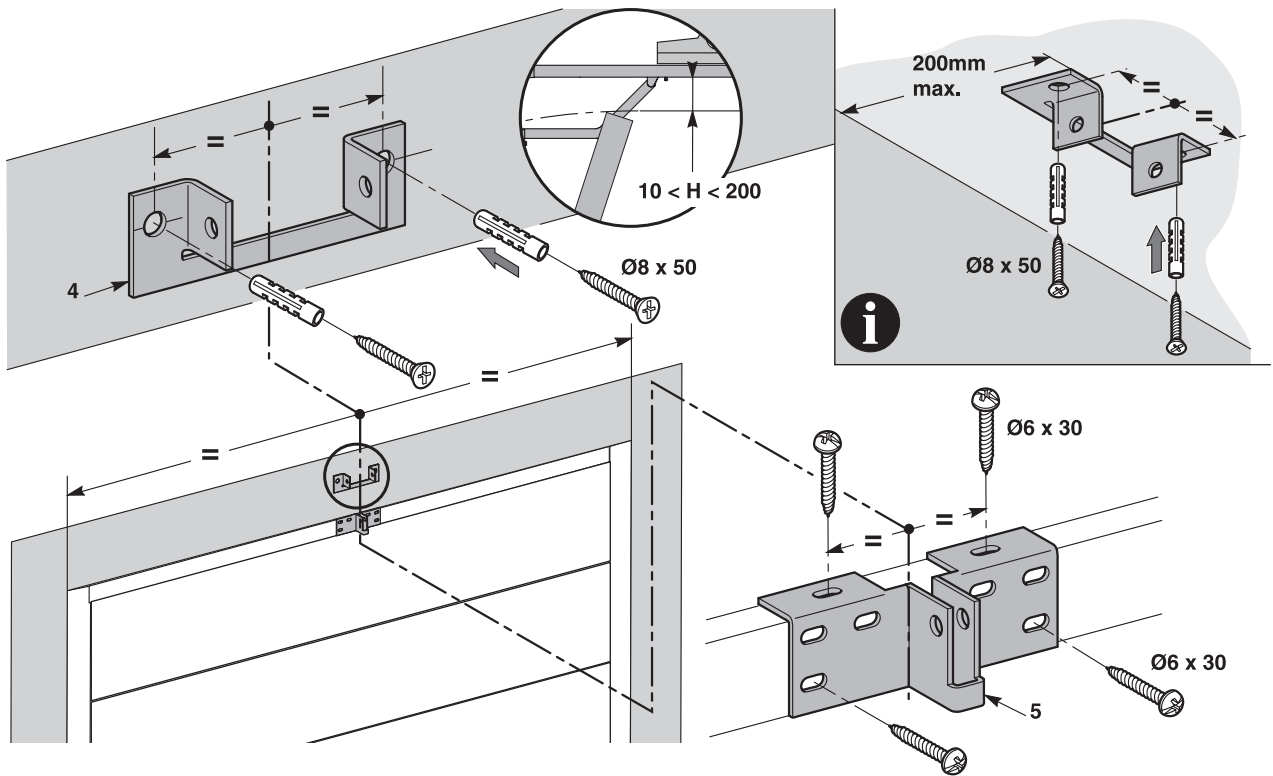
2.90 m
3.50 m
4.50 m
5.80 m

2 2.4 3 4 5 L (m)

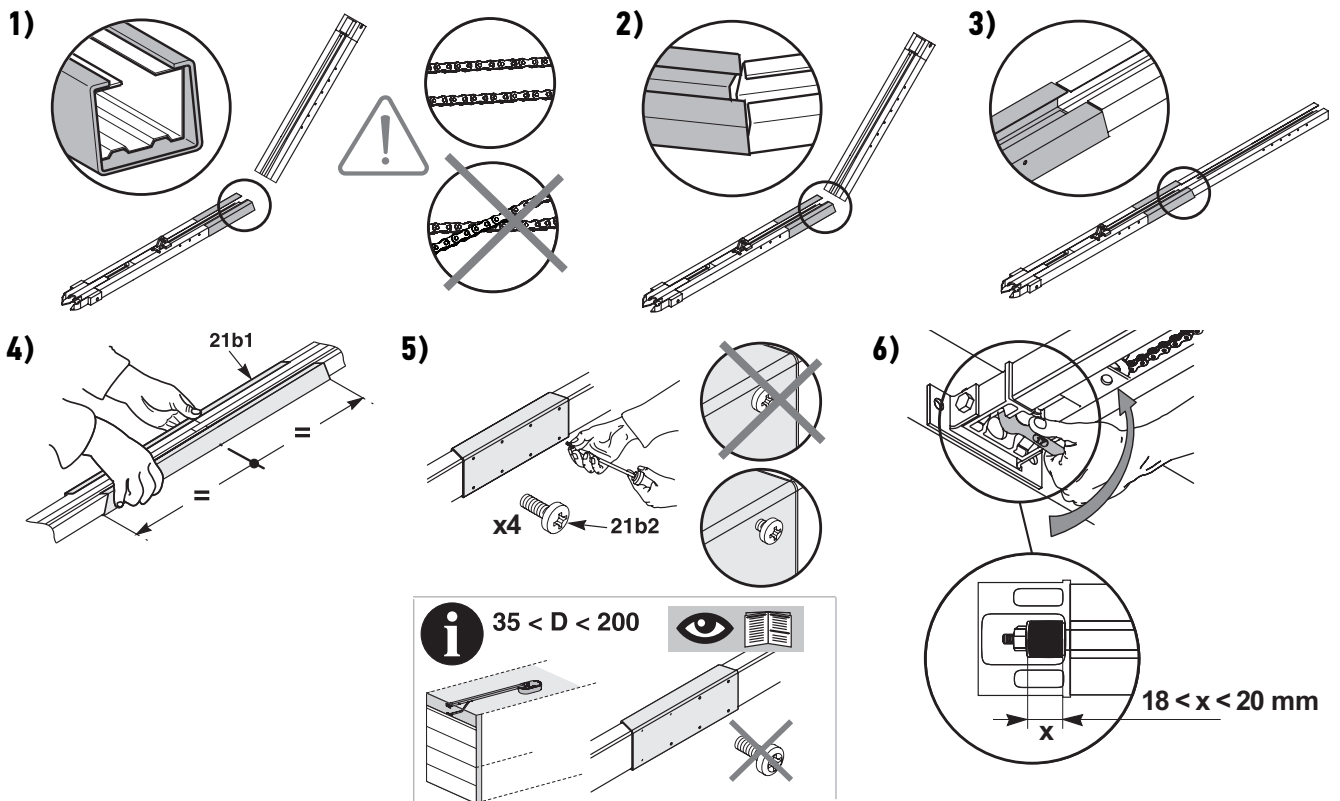
- $< 10 \text{ kg/m}^2$ $S_{\text{max}} = 12 \text{ m}^2$
- $> 10 \text{ kg/m}^2$ $S_{\text{max}} = 10 \text{ m}^2$

$10 < H < 245$

5

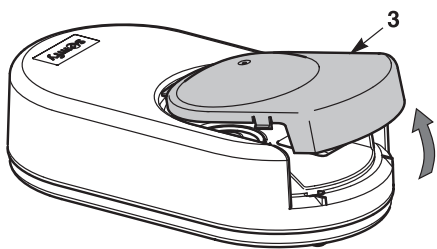


6

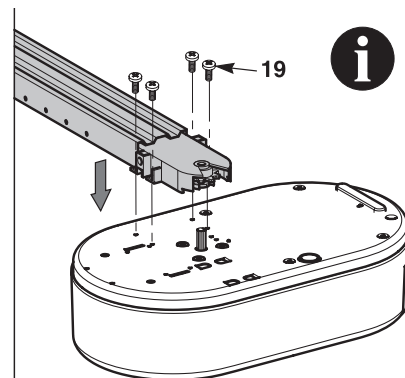
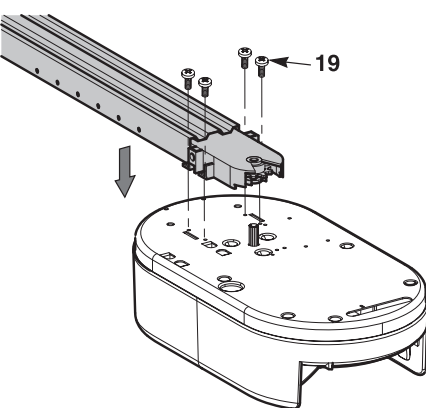


7

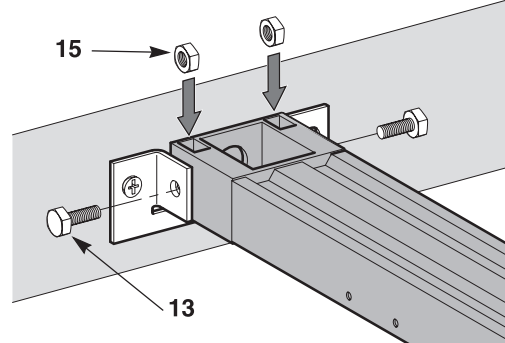
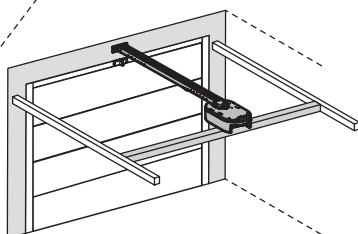
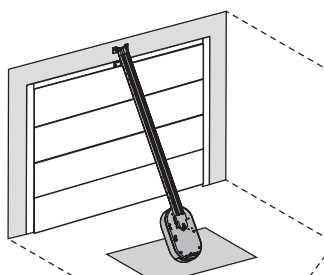
1)



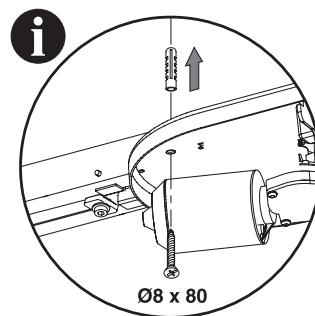
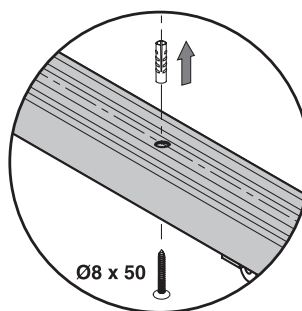
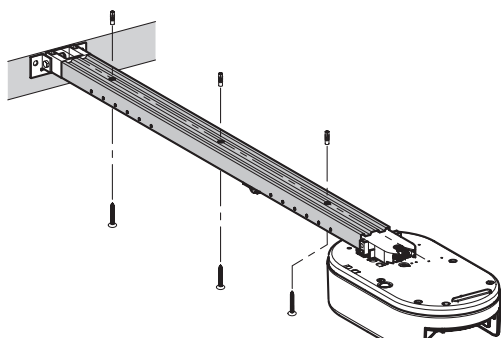
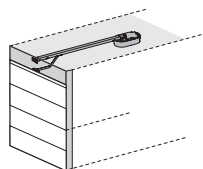
2)



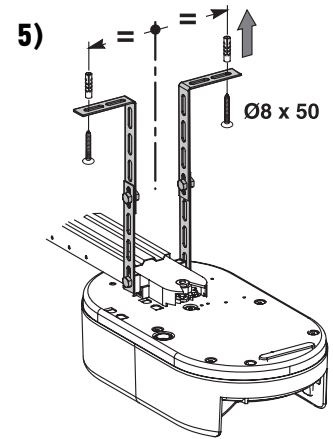
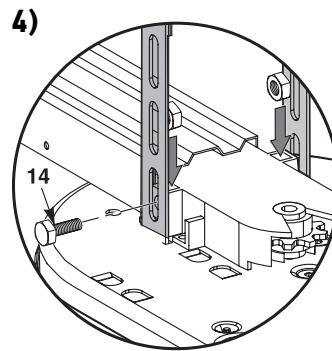
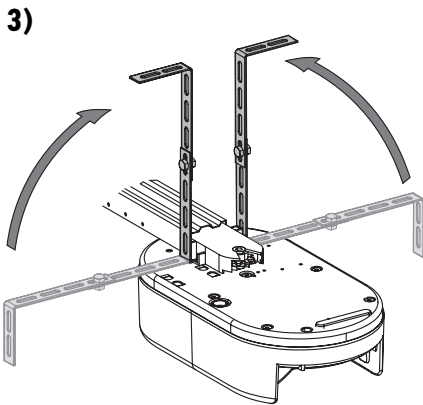
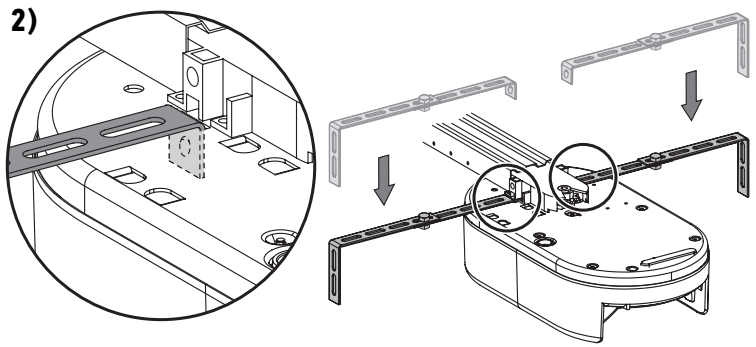
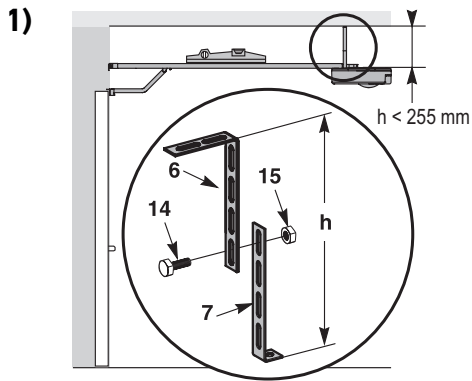
8



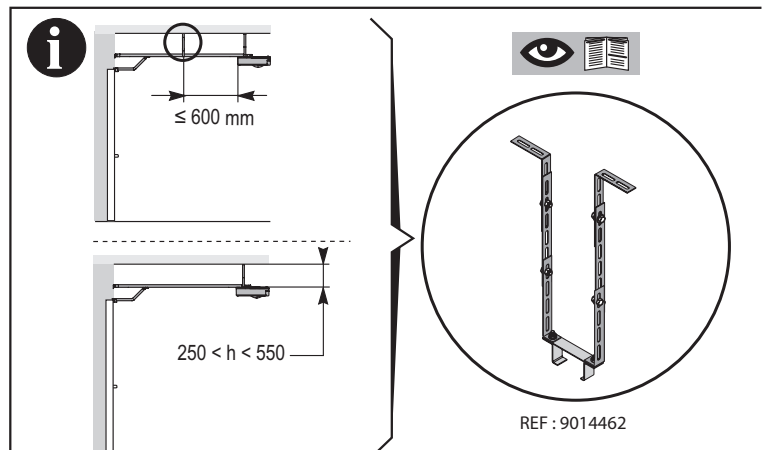
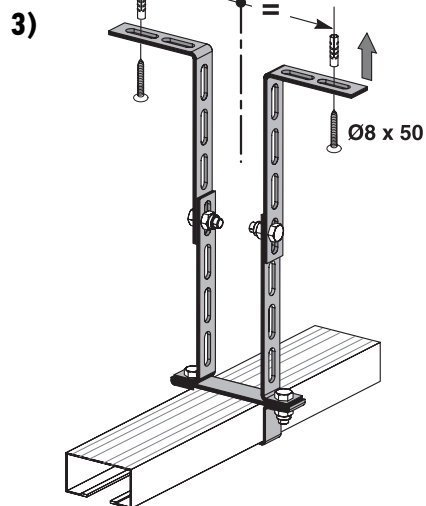
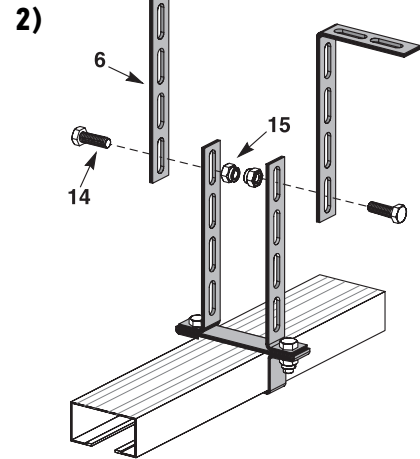
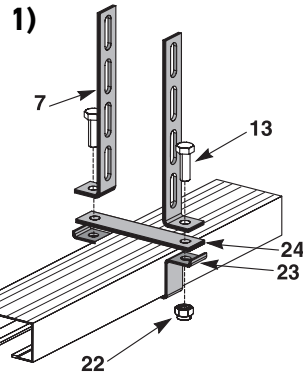
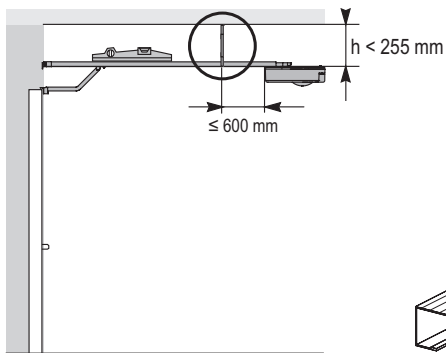
9



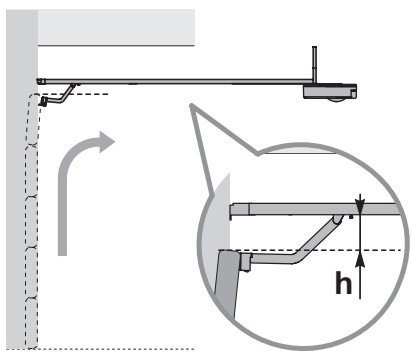
a


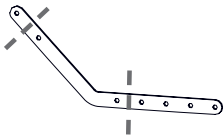
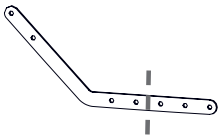
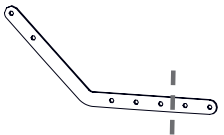
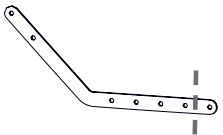
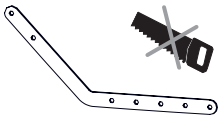


b

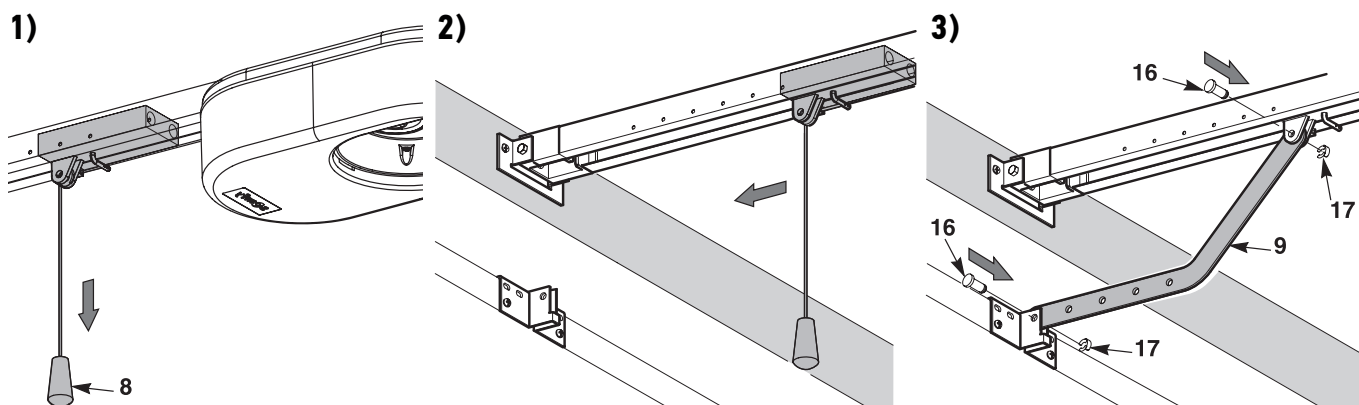


11

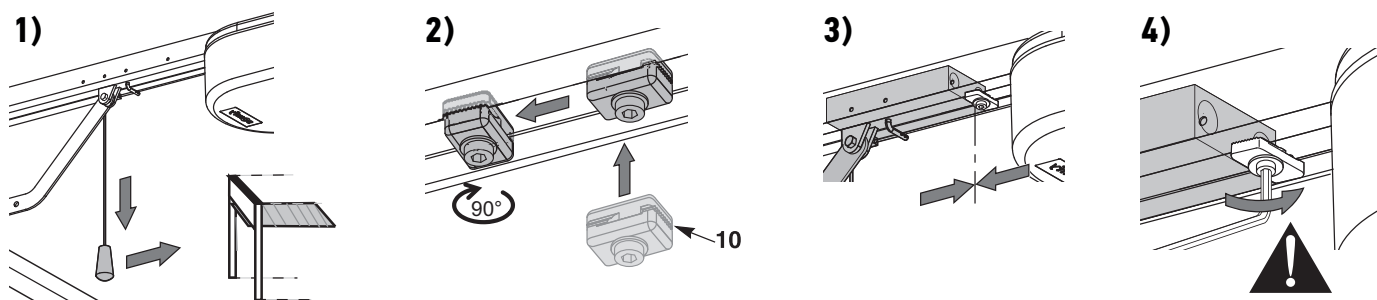


h (mm)	10-135	136-165	166-195	196-215	216-245
					

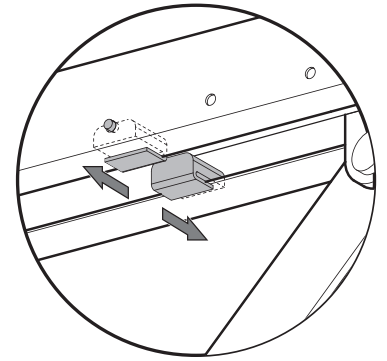
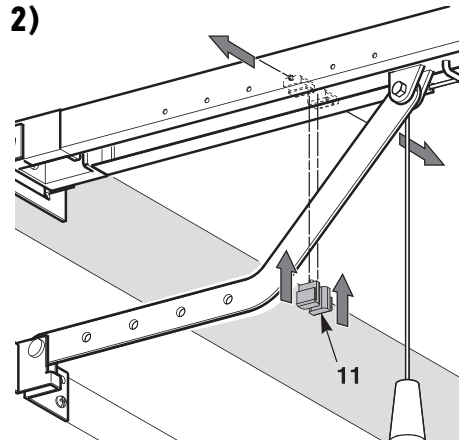
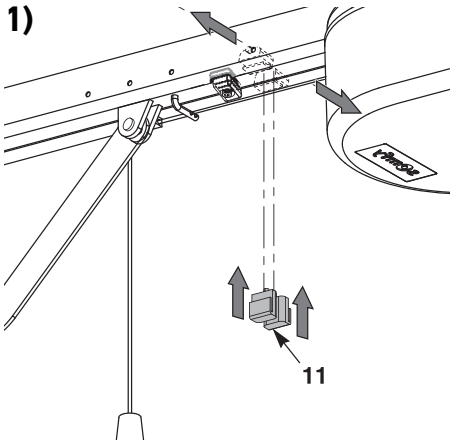
12



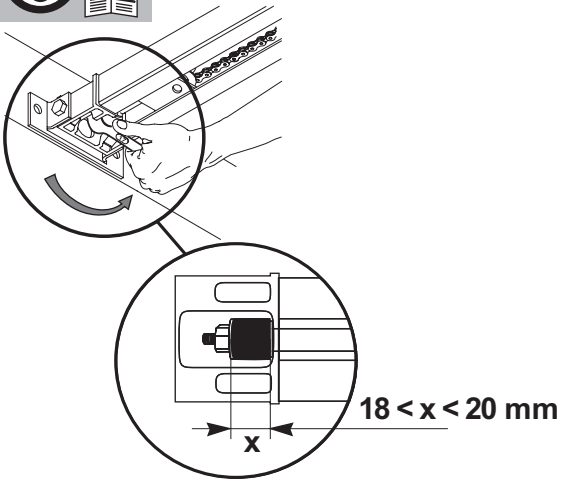
13



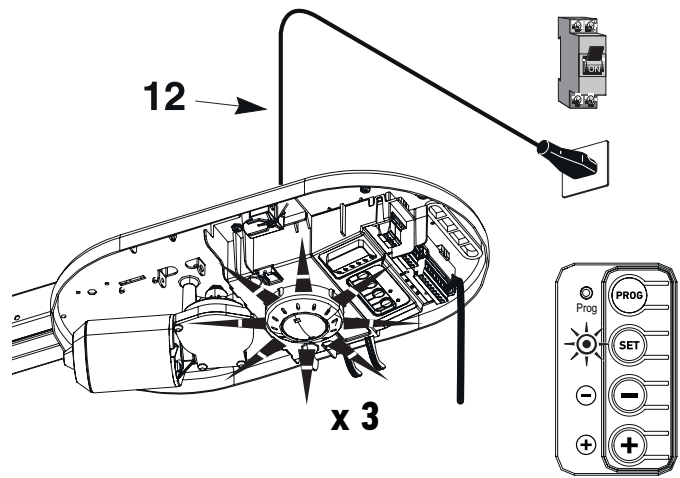
14



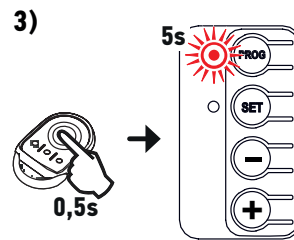
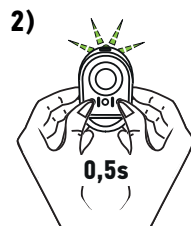
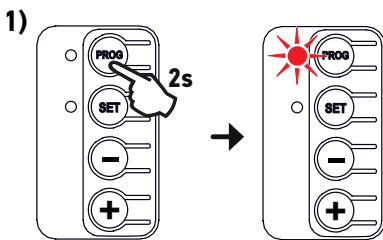
15



16

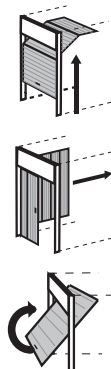


17



18

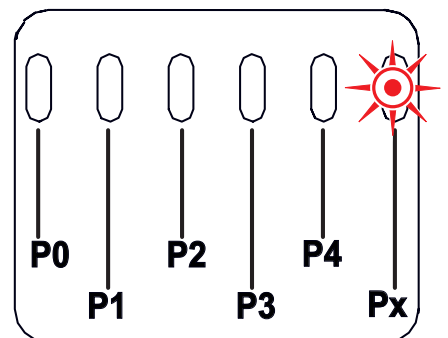
Fig. 30



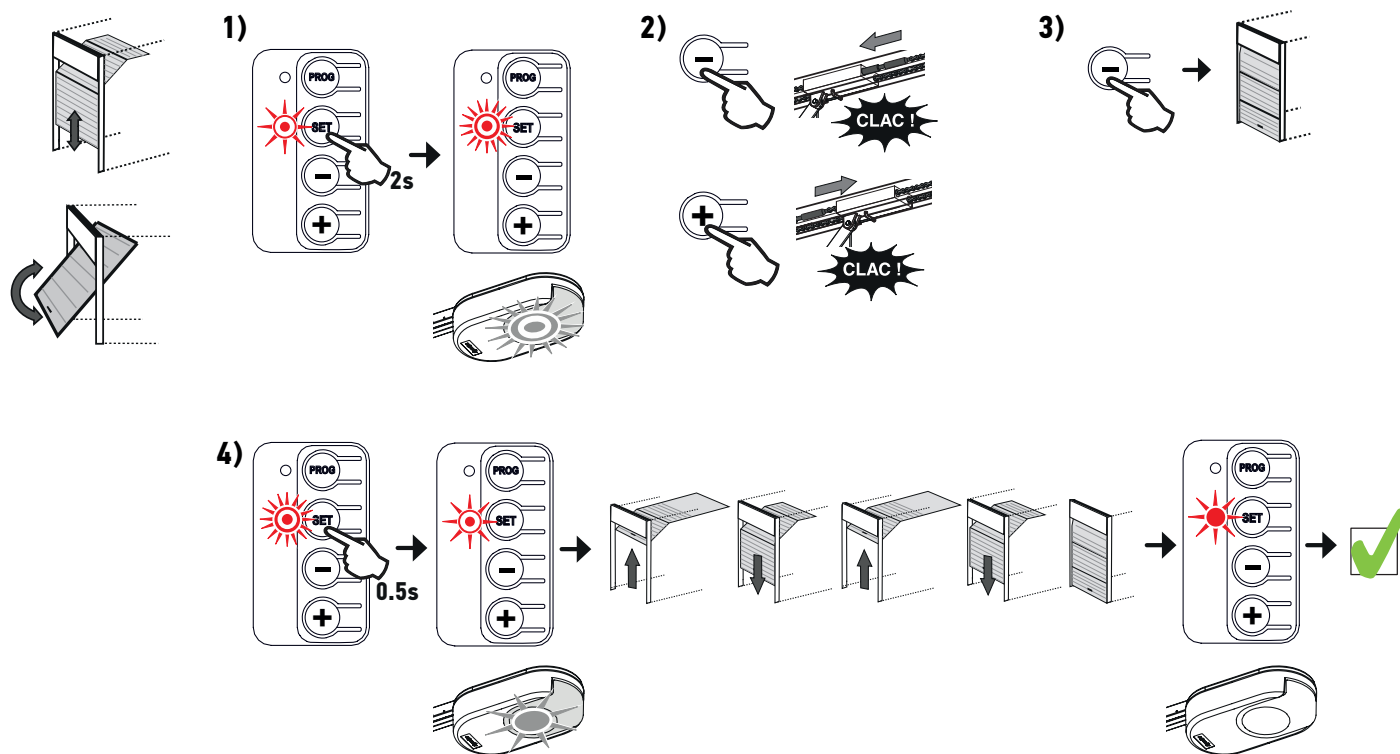
Px = 1

Px = 2

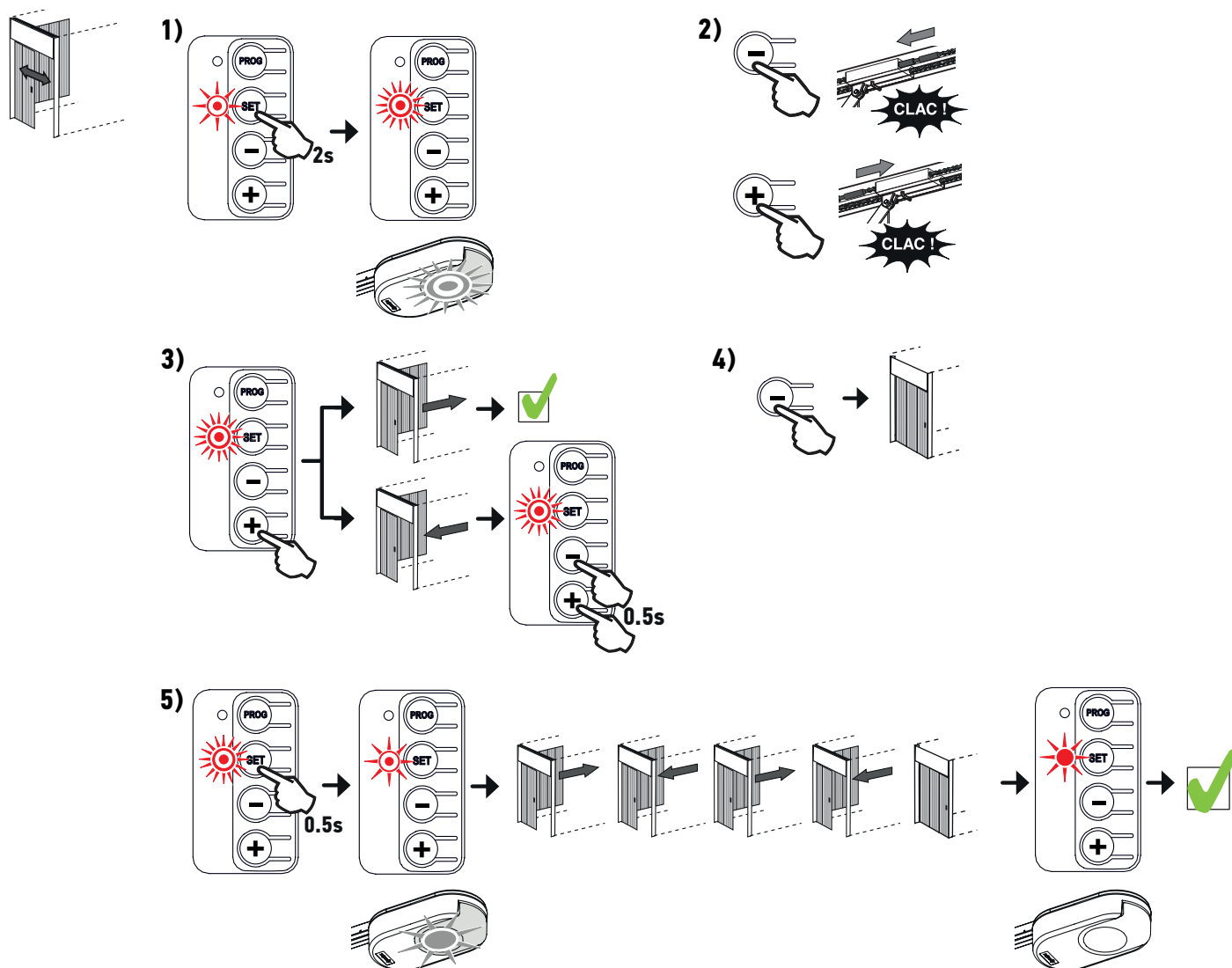
Px = 3



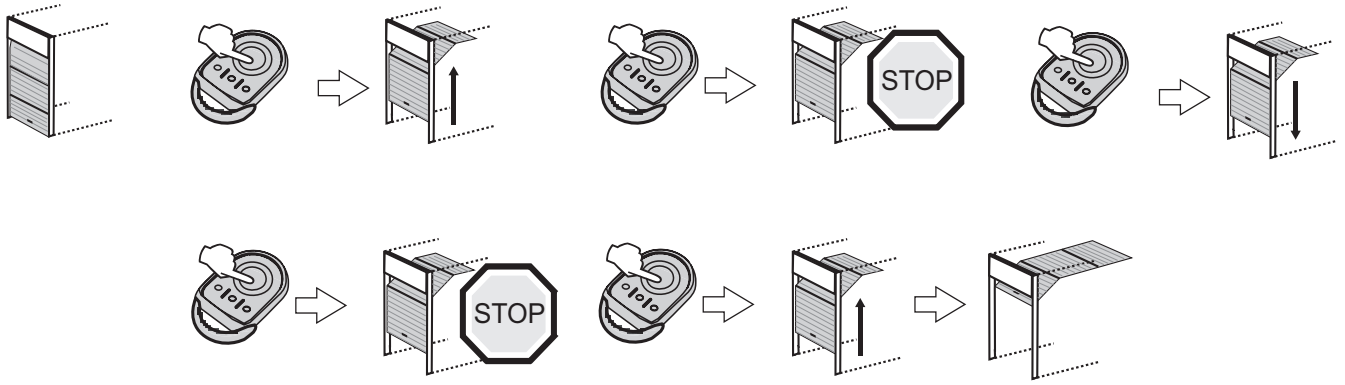
19A



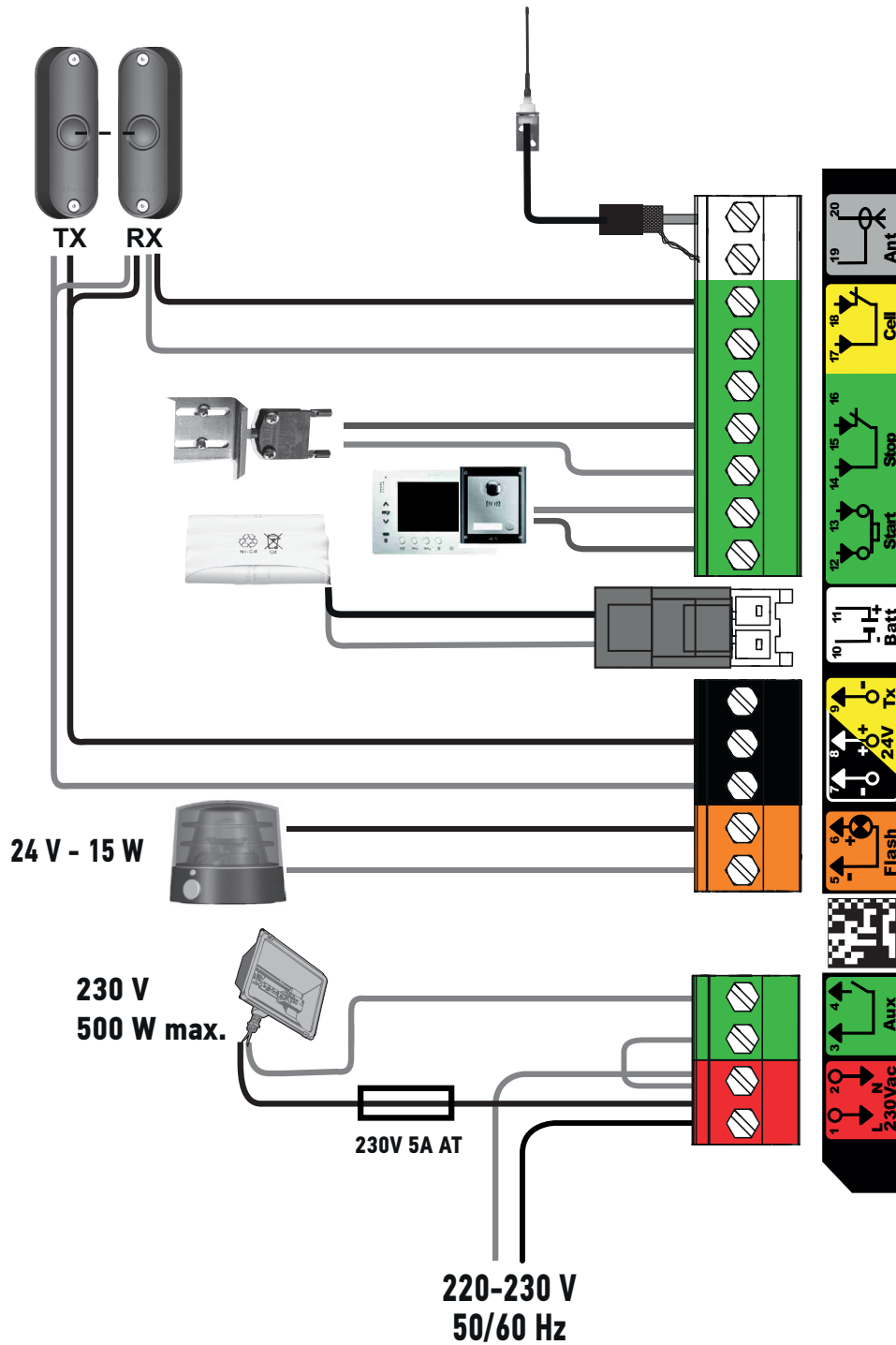
19B



20

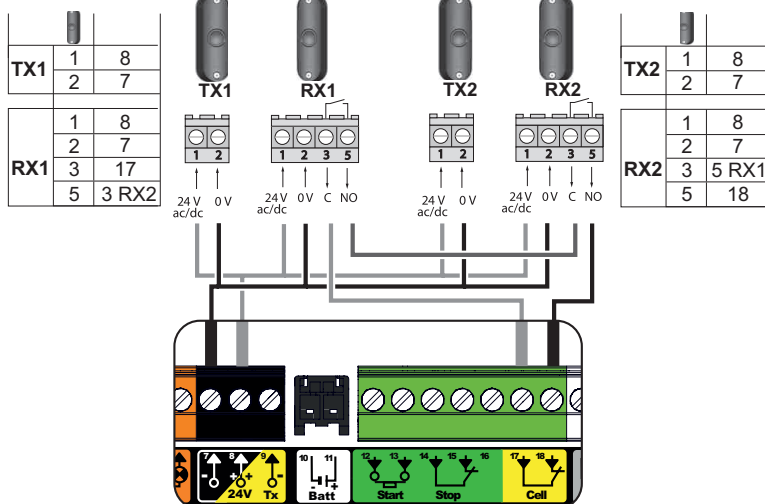
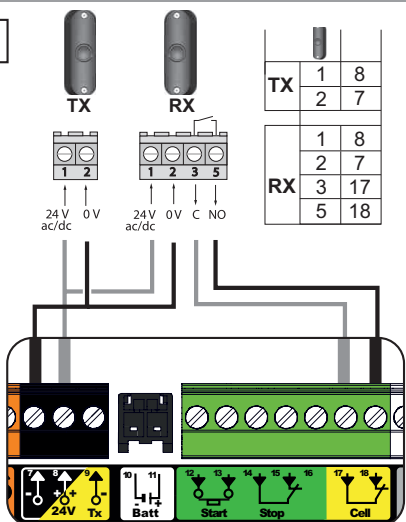


21



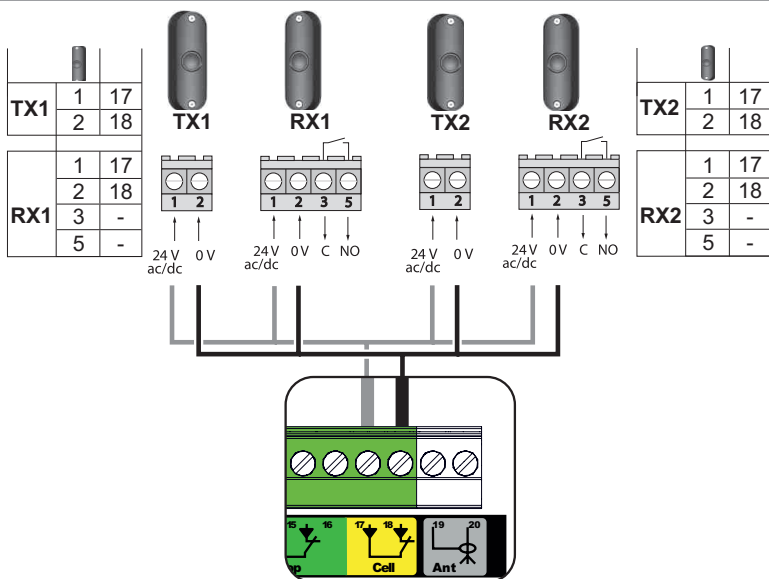
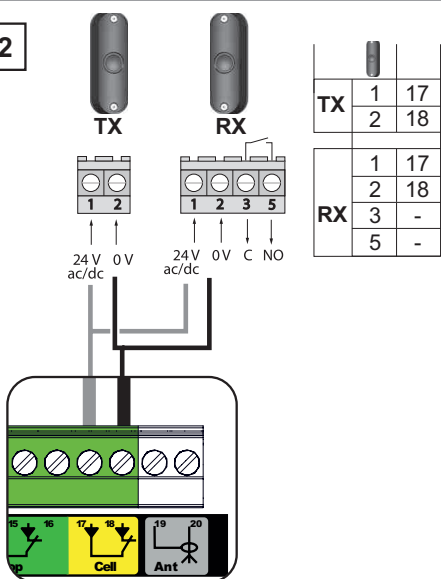
22A

P4 = 1



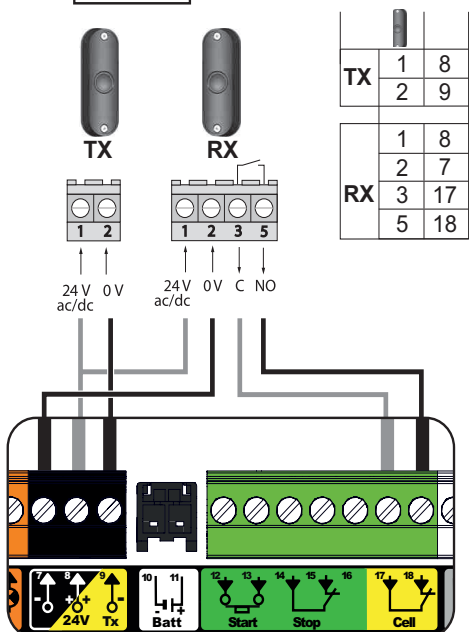
22B

P4 = 2



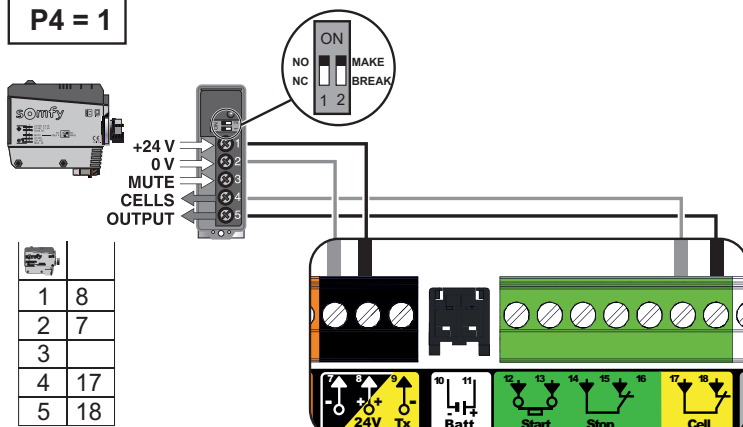
22C

P4 = 3



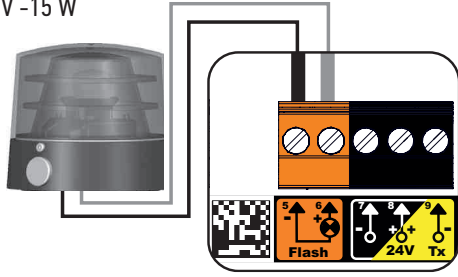
23

P4 = 1

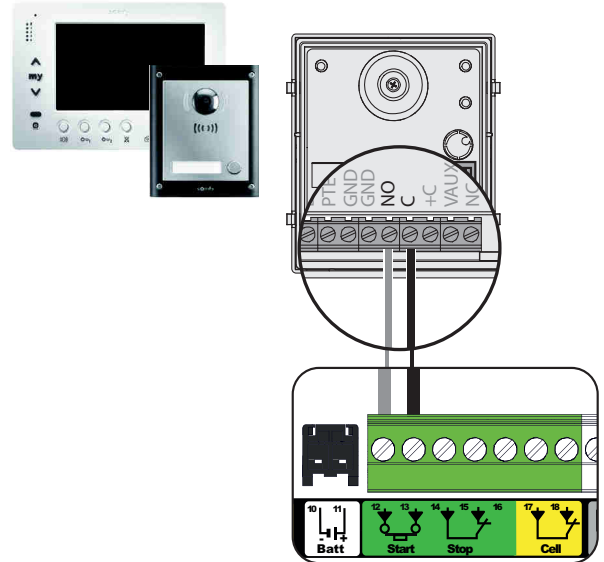


24

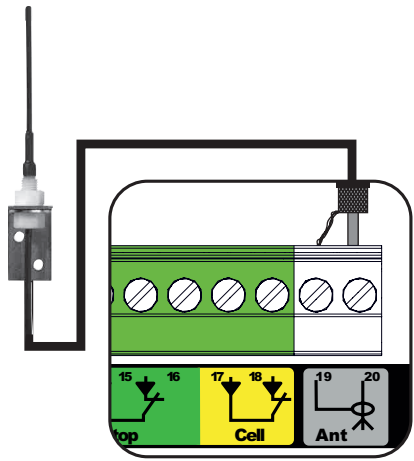
24 V - 15 W



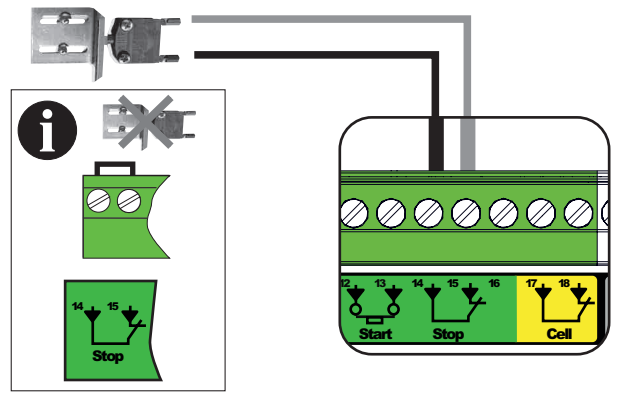
25



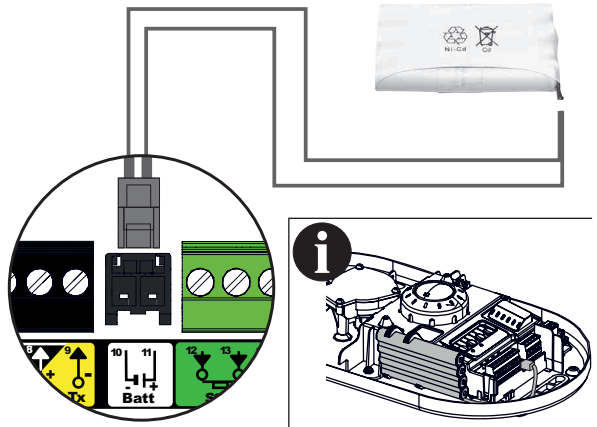
26



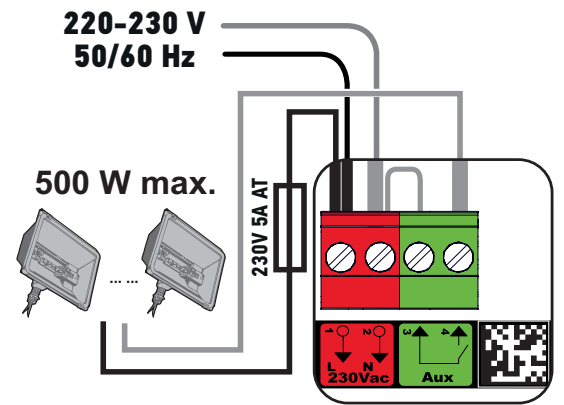
27

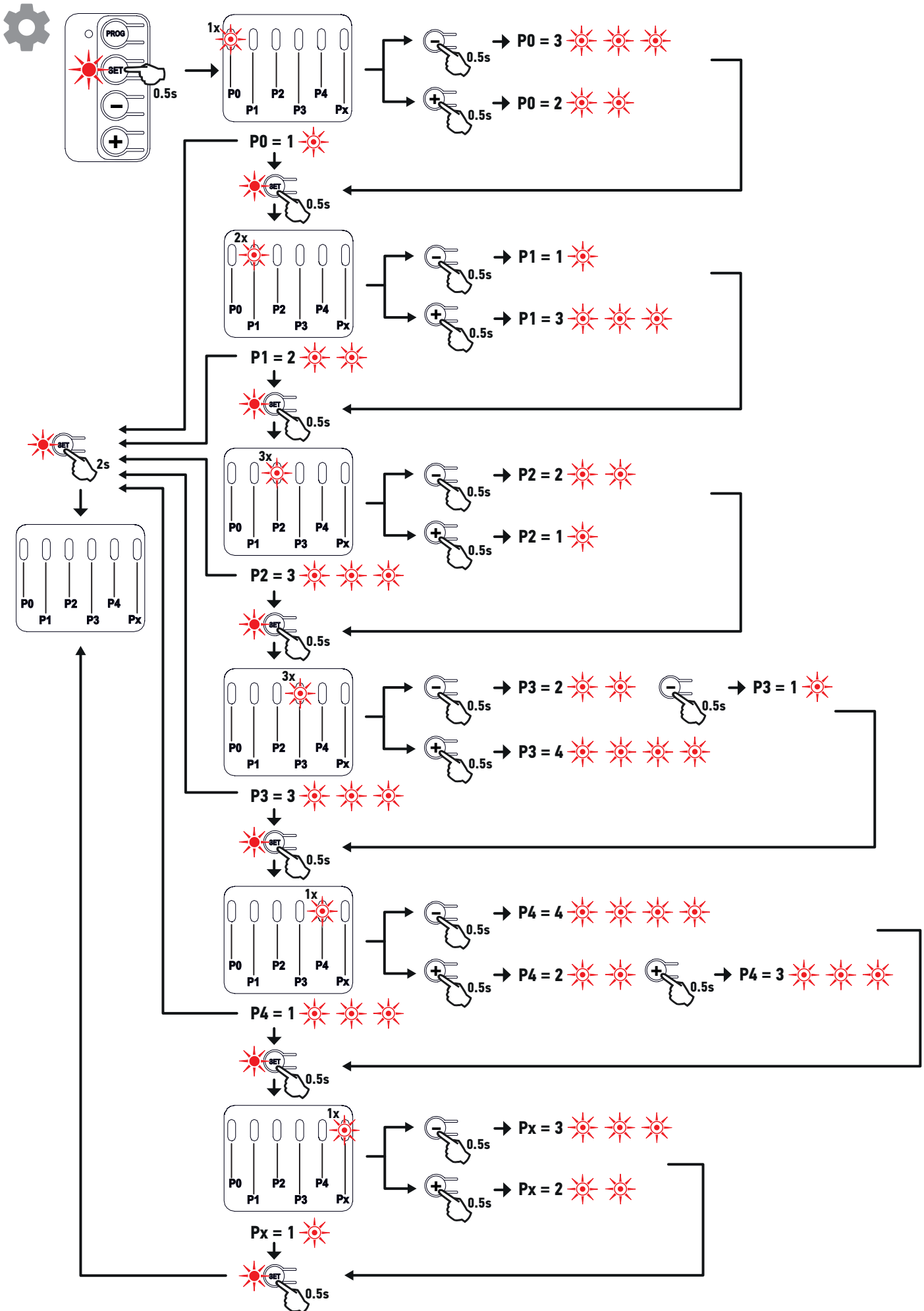


28

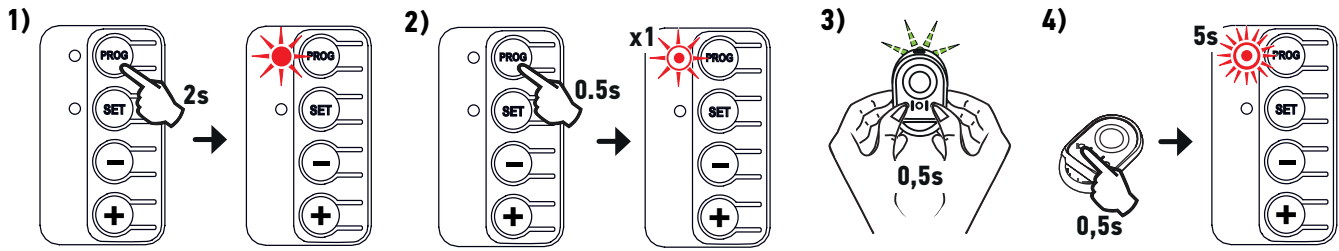
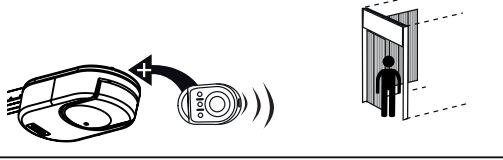


29

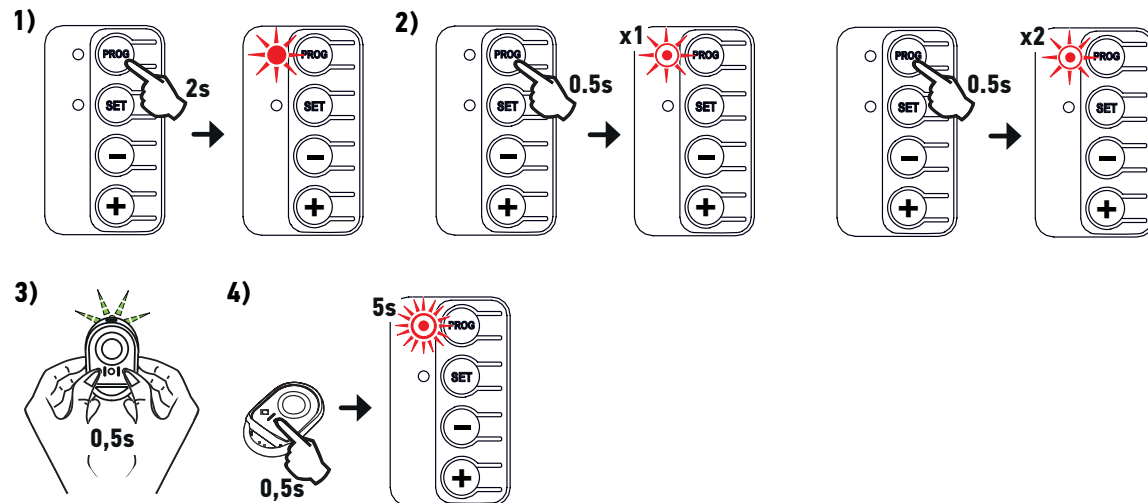




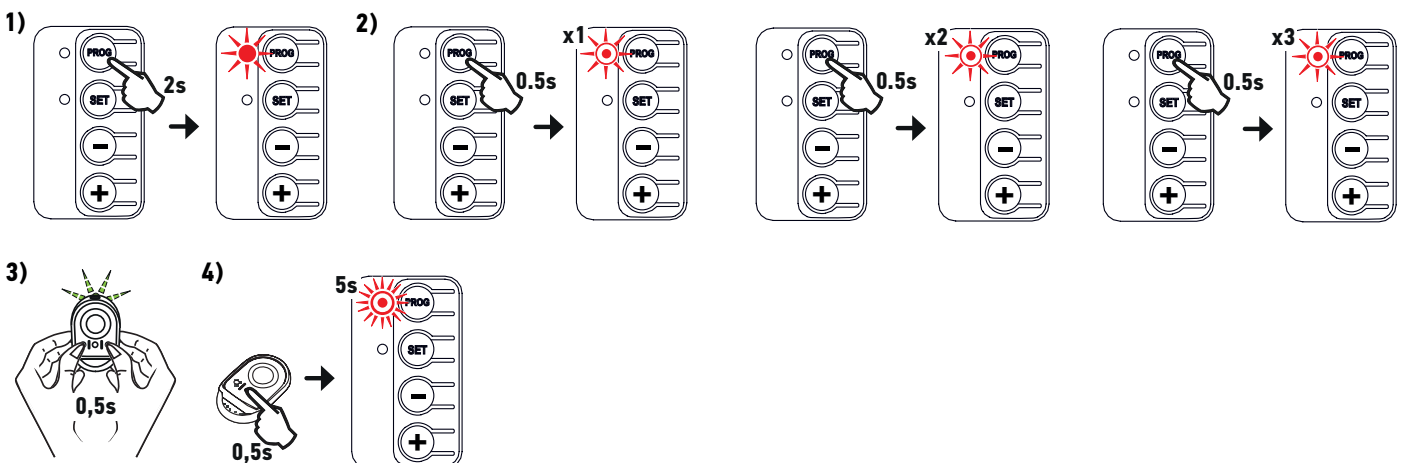
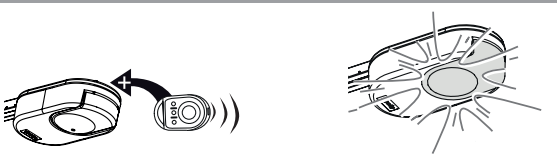
31



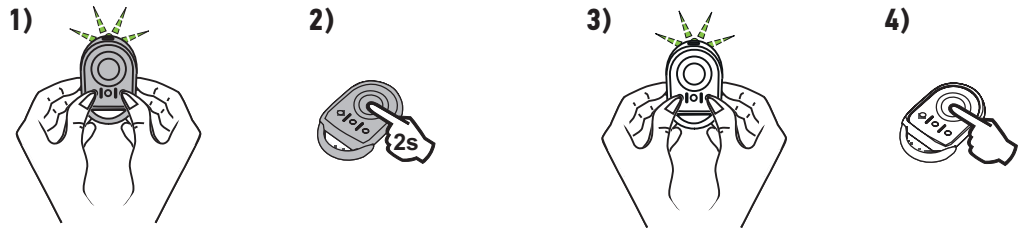
32



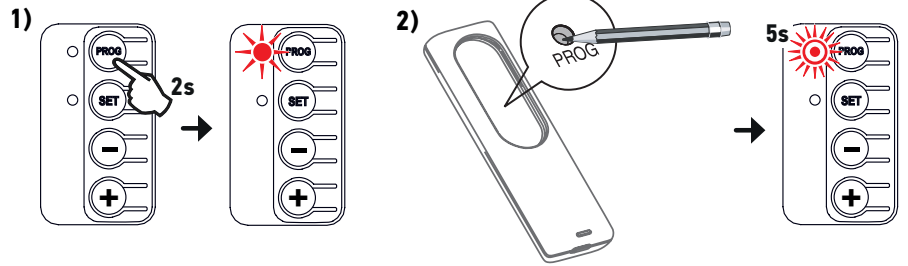
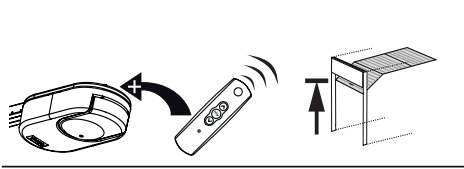
33



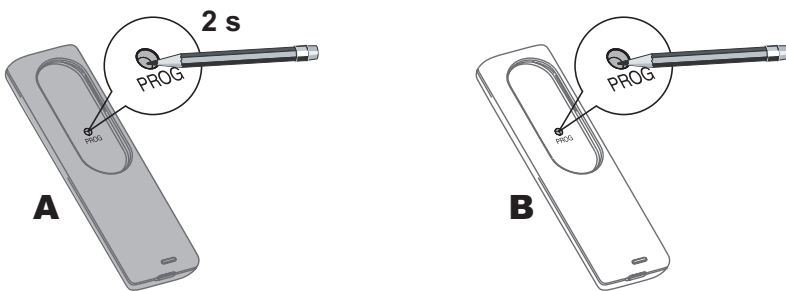
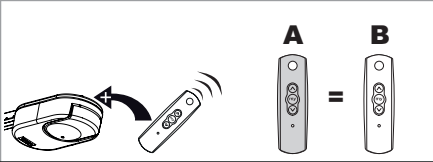
34



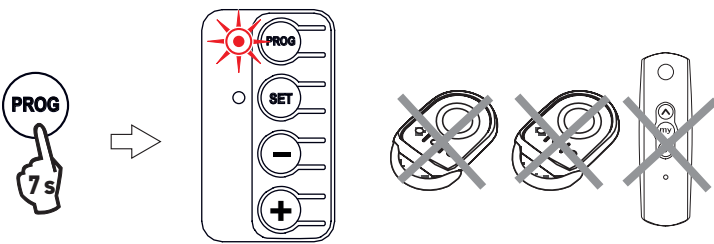
35



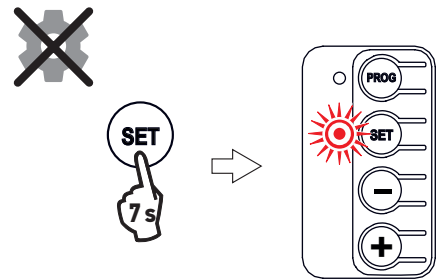
36



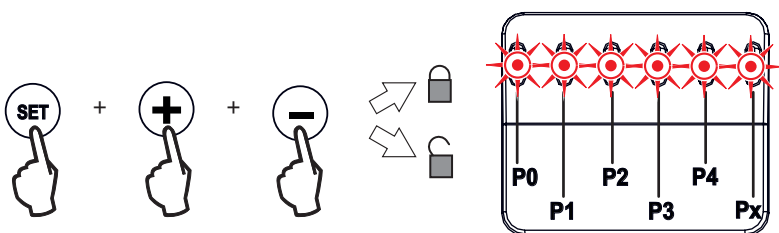
37



38



39



SOMFY ACTIVITES SA
50 avenue du Nouveau Monde
74300 Cluses
FRANCE
www.somfy.com

5142611A