

Ⓕ Notice d'installation

ⒼⒹ Installation guide

ⒼⒶ Montagehandleiding

Ⓔ Guia de instalacion



Axovia 400 CNS

1 216 085 - V1

1 216 086 - V1

HOME
MOTION BY

somfy®

1 – Consignes de sécurité 2 – Composition du kit 3 – Raccordements électriques 4 – Processus de montage 5 – Branchements 6 – Processus de réglage 7 – Mémorisation des télécommandes 8 – Programmation 9 – Utilisation 10 – Accessoires 11 – Caractéristiques techniques	1 – Safety recommendations 2 – Composition of kit 3 – Electrical connections 4 – Assembly process 5 – Connecting 6 – Adjustment process 7 – Memorising remote control 8 – Programming 9 – Use 10 – Accessories 11 – Technical data	1 – De veiligheidsinstructies 2 – Samenstelling van de kit 3 – Elektrische aansluitingen 4 – Montageproces 5 – Aansluitingen 6 – Afstellingsprocedure 7 – Zenders toewijzen 8 – Instellingen 9 – Gebruik 10 – Accessoires 11 – Technische gegevens	1 – Las consignas de seguridad 2 – Composición del kit 3 – Conexiones eléctrica 4 – Proceso de montaje 5 – Conexiones 6 – Proceso de ajuste 7 – Memorización del emisor 8 – Programación 9 – Utilización 10 – Accesorios 11 – Características

1 (F) Consignes de sécurité	(GB) Safety recommendation	(NL) De veiligheidsinstructies	(E) Las consignas de seguridad
<p>Avant de procéder à l'installation de votre produit, il est impératif de lire attentivement l'ensemble de cette notice. Suivez précisément chacune des instructions données et conservez cette notice aussi longtemps que durera votre produit.</p> <p>En cas de non respect de ces consignes d'installation, de graves dommages corporels ou matériels risqueraient de survenir. SOMFY ne pourrait en être tenu responsable.</p> <p>Avant d'installer la motorisation, vérifiez que la partie entraînée est en bon état mécanique, qu'elle est correctement équilibrée et qu'elle s'ouvre et se ferme correctement.</p> <p>S'assurer que les zones dangereuses (écrasement, cisaillement, coincement) entre la partie entraînée et les parties fixes environnantes dû au mouvement d'ouverture de la partie entraînée sont évitées.</p> <p>Préserver une zone de dégagement de 500 mm en bout de portail lorsqu'il est complètement ouvert.</p> <p>Garder à vue votre portail pendant le mouvement.</p> <p>Tout interrupteur sans verrouillage*** doit être situé en vue directe de la partie entraînée, mais éloigné des parties mobiles. Sauf s'il fonctionne avec une clé, il doit être installé à une hauteur minimale de 1,5 m et ne pas être accessible au public.</p> <p>Si vous utilisez un interrupteur sans verrouillage***, assurez-vous que les autres personnes sont tenues à distance.</p> <p>L'Axovia 400 C^{NS} dispose d'une détection d'obstacle intégrée permettant d'être conforme à la norme EN 12 453 annexe A, sans accessoires de sécurité pour les portails jusqu'à 200 kg. Au dessus de 200 kg, il est recommandé de mettre un bourrelet en caoutchouc sur le champ du tablier. Pour des portails très lourds, 300 à 400 kg, une barre palpable peut être nécessaire. Il est de la responsabilité de l'installateur d'effectuer les mesures d'effort sur site pour s'assurer de la conformité à la norme EN 12 453 annexe A.</p>	<p>Before installing your product, all of these instructions must be carefully read. Follow exactly each of the instructions given and keep these instructions as long as your product lasts.</p> <p>In case these installation instructions are not respected, serious bodily injury or property damage may ensue. SOMFY will not be liable for such damages.</p> <p>Before installing the motorization, check that the driven part is in good mechanical condition, that it is correctly balanced and that it opens and closes correctly.</p> <p>Make sure that dangerous areas caused by the opening movement of the driven part and the surrounding fixed parts are kept clear (crushing, shearing, jamming).</p> <p>Leave 500 mm clearance at the end of the gate when it is completely open.</p> <p>Keep an eye on your gate while it is moving.</p> <p>Any non-locking switch*** must be located in a place directly visible from the driven part but away from the mobile parts. Unless it functions with a key, it must be installed at a minimal height of 1.5 m and not be accessible to the public.</p> <p>If you use a switch with no locking device***, make sure that other persons are kept away from it.</p> <p>The Axovia 400 C^{NS} incorporates an obstacle detection system complying with the standard EN 12453 (annex A), without security accessories for gates weighing up to 200 kg. Above 200 kg, it is recommended to place a rubber weather strip on the edge of the guard. For very heavy gates (300-400 kg), a feeler bar may be necessary. It is the installer's responsibility to carry out stress measurements on site in order to guarantee compliance with the standard EN 12453 (annex A).</p>	<p>Alvorens over te gaan tot installatie van uw product dient u deze handleiding in z'n geheel aandachtig door te lezen. Volg alle instructies zorgvuldig op, en bewaar de handleiding zolang uw product meegaat.</p> <p>Bij niet-naleving van de installatievoorschriften zou er ernstige lichamelijke of materiële schade kunnen ontstaan. SOMFY kan hiervoor niet aansprakelijk gesteld worden.</p> <p>Alvorens de aandrijving te installeren dient u te controleren of het aangedreven deel in goede mechanische staat verkeert, dat het goed uitgebalanceerd is, en op de juiste wijze opent en sluit.</p> <p>Zorg ervoor dat de gevaarlijke zones (omverwerpen, afknippen, klemzetten) tussen het aangedreven deel en de vaste aangrenzende onderdelen, veroorzaakt door het openen van het aangedreven deel, vermeden worden.</p> <p>Zorg voor een vrije ruimte van 500 mm in het verlengde van het hek als het in volledig open stand staat.</p> <p>Houd uw toegangshek in het oog tijdens het open- en dichtslaan.</p> <p>Alle schakelaars zonder vergrendeling*** moeten zich direct in het zicht van het aangedreven deel bevinden, maar op afstand van de beweegbare delen. Behalve als deze met een sleutel functioneert, moet deze geïnstalleerd worden op een minimale hoogte van 1,5m, en niet toegankelijk zijn voor buitenstaanders.</p> <p>Als u een schakelaar zonder vergrendeling*** gebruikt, zorg er dan voor dat andere personen op afstand blijven.</p> <p>De Axovia 400 C^{NS} heeft een geïntegreerde obstakeldetectie die ervoor zorgt dat het systeem zonder extra beveiligingsfuncties voor hekken tot 200 kg voldoet aan de eisen van de norm EN 12453 bijlage A. Boven 200 kg wordt aanbevolen een rubber stootkussen op het bereik van de stootplaat aan te brengen. Voor zeer zware hekken (300 à 400 kg) kan een sensorbalk noodzakelijk zijn. Het valt onder de verantwoordelijkheid van de installateur om ter plaatse de noodzakelijke krachtmetingen uit te voeren om te controleren of de installatie voldoet aan de eisen van de norm EN 12453 bijlage A.</p>	<p>Antes de proceder a la instalación del producto, es imperativo leer atentamente el conjunto de este manual. Síganse con precisión todas las instrucciones proporcionadas y consérvese este folleto mientras dure el producto.</p> <p>En caso de no respetarse estas consignas de instalación, pueden suceder graves daños corporales o materiales. SOMFY quedaría eximido de toda responsabilidad.</p> <p>Antes de instalar la motorización, compruébese que la parte accionada está en buen estado mecánico, correctamente equilibrada y que se abre y se cierra correctamente.</p> <p>Cerciorarse de que se evitan las zonas peligrosas (aplastamiento, cizallamiento, atascamiento) entre la parte accionada y las partes fijas cercanas, durante el movimiento de abertura de la parte accionada.</p> <p>Preservar una zona libre de 500 mm en el extremo de la puerta cuando esté completamente abierta.</p> <p>Mantener la vista sobre el portal durante el movimiento.</p> <p>Todo interruptor sin bloqueo*** debe estar situado en vista directa de la parte accionada, aunque alejado de las partes móviles. Salvo si funciona con una llave, debe instalarse a una altura mínima de 1,5 m y no debe ser accesible al público.</p> <p>Si se utiliza un interruptor sin bloqueo***, cerciorarse de que las demás personas están a distancias reglamentarias.</p> <p>El Axovia 400 C^{NS} dispone de una detección de obstáculos integrada que cumple con la norma EN 12 453 anexo A, sin accesorios de seguridad para las puertas de menos de 200 kg. Por encima de 200 kg, se recomienda colocar un bordón de caucho en el protector delantero. Para puertas muy pesadas, de entre 300 y 400 kg, puede ser necesaria una barra neumática. Es responsabilidad del instalador efectuar las mediciones de esfuerzos de empuje in situ, para garantizar la conformidad a la norma EN 12.453 anexo A.</p>

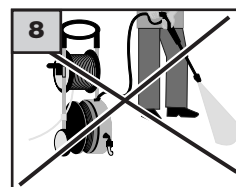
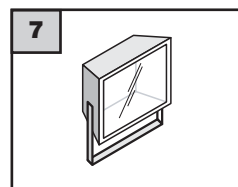
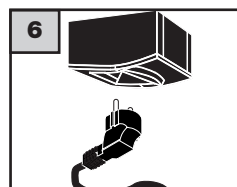
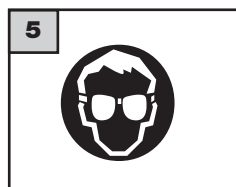
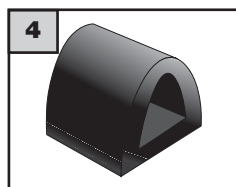
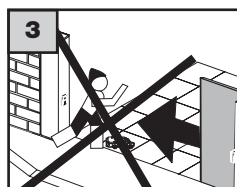
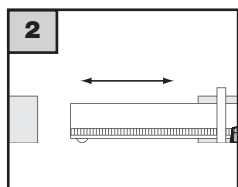
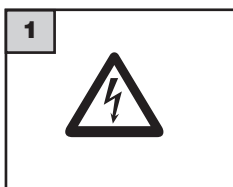
*** (exemple : interphone, contact à clé...)

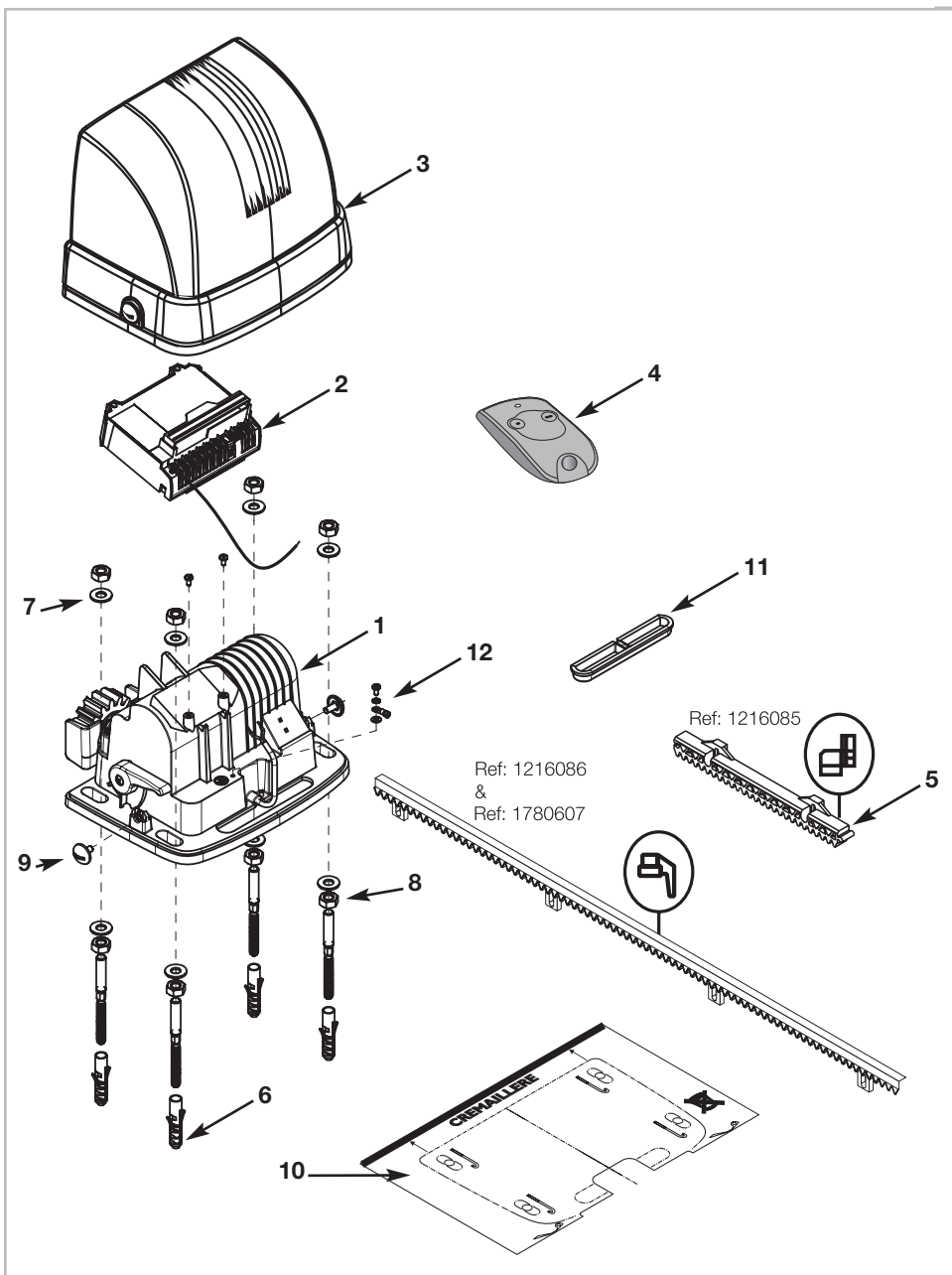
*** (example : interphone, locking key...)

*** (bijvoorbeeld: intercom, sleutelcontact...)

*** (ejemplo: interfono, contacto de llave...).

<p>1 – Ne jamais intervenir sur votre Axovia sous tension ou avec la batterie.</p>	<p>1 – Never work on your axovia when it is live or connected to the battery.</p>	<p>1 – Voer geen werkzaamheden uit aan uw Axovia indien deze op het lichtnet of de accu is aangesloten.</p>	<p>1 – No intervenir nunca en el sistema axovia cuando está conectado a tensión o a la batería.</p>
<p>2 – Vérifier régulièrement l'état du portail. Les portails en mauvais état doivent être réparés, renforcés, voire changés avant l'installation. Vérifier régulièrement le bon serrage des vis et des fixations des différents éléments de l'Axovia.</p> <p>Les portails barraudés ne doivent pas avoir d'espace entre les barreaux supérieur à 40 mm. Dans le cas contraire, ils peuvent être équipés d'un grillage de protection.</p>	<p>2 – Check the condition of the gate regularly. Gates in bad condition must be repaired, reinforced or changed before you install your Axovia. Motorising a gate in poor condition can cause the malfunctioning of the Axovia as well as premature wear of the gate.</p> <p>On barred gates the space between the top bars should not exceed 40 mm. Otherwise, a protective mesh can be fitted.</p>	<p>2 – Controleer regelmatig de staat van het schuifhek. Schuifhekken in slechte staat dienen gerepareerd, verstevigd of vervangen te worden alvorens uw Axovia te installeren. Daar het mechaniseren van een hek in slechte staat kan leiden tot een onjuiste werking van de Axovia alsmede een voortijdige slijtage van het schuifhek.</p> <p>Bij hekken met open hekwerk mogen de stijlen niet verder dan 40 mm uit elkaar staan. Is dit wel het geval, breng dan een roosterwerk aan ter beveiliging.</p>	<p>2 – Controlar regularmente el estado del portón. Los portones en mal estado deben ser reparados y reforzados, incluso, si resulta necesario, debe cambiarse antes de la instalación del Axovia.</p> <p>Las puertas con barrotes no deben tener una separación entre barrotes que supere los 40 mm. En caso contrario, pueden equiparse con una rejilla de protección.</p>
<p>3 – Ne jamais laisser jouer les enfants à proximité du portail en mouvement. Ne pas laisser les enfants jouer avec les dispositifs de commandes fixes. Mettre les dispositifs de télécommande hors de portée des enfants.</p>	<p>3 – Never allow children to play near the moving gate and prevent people from passing during the opening and closing sequences. Do not let children play with the fixed control devices. Put the remote control devices out of children's reach.</p>	<p>3 – Laat kinderen nooit in de directe omgeving van het bewegende hek spelen en vermijd elke doorgang van personen tijdens het openen of sluiten van de deur. Kinderen niet laten spelen met de vaste bedieningsapparatuur. Afstandbedieningen buiten bereik van kinderen houden.</p>	<p>3 – No dejar nunca que los niños jueguen en la proximidad del portón en movimiento, evitar el pasaje de personas en el momento que se abre o se cierra. No dejar que los niños utilicen los dispositivos de mando y seguridad, poner los telecomandos fuera de su alcance.</p>
<p>4 – Le portail doit être arrêté par des butées fixées solidement au sol afin que sa course soit délimitée.</p>	<p>4 – Stopping devices fixed firmly to define its movement must stop the gate.</p>	<p>4 – Het schuifhek dient tegengehouden te worden door stevig in de grond bevestigde aanslagen opdat het schuiftraject begrensd wordt.</p>	<p>4 – El portón debe ser detenido por topes fijados sólidamente en el suelo a fin de delimitar su recorrido.</p>
<p>5 – Porter des lunettes lors des phases de perçage.</p>	<p>5 – Wear safety goggles when drilling.</p>	<p>5 – Draag een veiligheidsbril tijdens de boorwerkzaamheden.</p>	<p>5 – Usar anteojos de protección en la etapa del agujereado.</p>
<p>6 – Pour fonctionner, l'Axovia doit être alimenté sous 230 V -50 Hz. La ligne électrique doit être :</p> <ul style="list-style-type: none"> ■ exclusivement réservée à l'Axovia, ■ d'une section minimale de 2,5 mm², ■ dotée d'une protection (fusible ou disjoncteur calibre 16 A) et d'un dispositif différentiel (30 mA), ■ équipé d'un moyen de déconnexion omnipolaire, ■ installée selon les normes de sécurité électrique en vigueur. <p>Il est conseillé de munir l'installation d'un parafoudre (conforme à la norme NF C 61740, tension résiduelle maximum 2 kV).</p>	<p>6 – To operate correctly, the axovia must be powered with 230 V 50 Hz. The electrical lead must be:</p> <ul style="list-style-type: none"> ■ Reserved exclusively for the axovia, ■ Of a minimum section of 2.5 mm² ■ Properly protected (fuse or circuit breaker rated at 16 A) with a differential device (30 mA), ■ Fit a single pole disconnection device. ■ Installed according to the current electric safety standards. <p>It is advisable to provide the installation with a lightning arrester (conforming to standard NF C 61740, (maximum residual voltage 2 kV).</p>	<p>6 – De Axovia dient, om te kunnen werken, aangesloten te worden op een netvoeding van 230 V- 50 Hz. De elektrische leiding dient:</p> <ul style="list-style-type: none"> ■ Uitsluitend voor de Axovia aangewend te worden, ■ Een minimale doorsnede van 2,5 mm² te hebben, ■ Voorzien te zijn van een bescherming (zekering waarde 16 A) en een aardlekschakelaar (30 mA), ■ Voorzien van een meerpolige onderbrekingsvoorziening. ■ Volgens de van kracht zijnde veiligheidsnormen voor elektriciteit geïnstalleerd te worden. <p>Het wordt aanbevolen de installatie te voorzien van een bliksemafleider (overeenkomstig aan de norm NF C 61740, maximale restspanning 2 kV).</p>	<p>6 – Para funcionar, el axovia debe estar alimentado eléctricamente por 230 V- 50 Hz. La línea eléctrica debe:</p> <ul style="list-style-type: none"> ■ estar exclusivamente reservada al axovia ■ tener una sección mínima de 2,5 mm² ■ estar provista de una protección (fusible o disyuntor calibre 16 A) y de un dispositivo diferencial (30 mA) ■ estar equipado de un medio de desconexión omnipolar. ■ ser instalado según las normas léctricas de seguridad vigentes. <p>Se aconseja dotar a la instalación de un pararrayos (conforme a la norma NF C 61740, tensión residual máxima 2 kV)</p>
<p>7 – Tout éclairage alimenté en 230V raccordé sur la sortie "éclairage de zone" doit être raccordé à la terre ou être du type double isolation.</p>	<p>7 – If lighting supplied with 230 V is connected to the "area lighting" output, it must be connected to ground or be doubly insulated.</p>	<p>7 – Elke verlichting van 230 V aangesloten op de uitgang "Zonoverlichting" dient voorzien te zijn van een aarding of een dubbele isolatie.</p>	<p>7 – Toda iluminación alimentada en 230V conectada en "iluminación de zona" debe estar conectada a tierra o debe ser del tipo de aislamiento doble.</p>
<p>8 – Ne pas nettoyer votre Axovia avec un appareil de nettoyage au débit d'eau haute pression.</p>	<p>8 – Do not clean your Axovia with a high pressure water spray cleaner.</p>	<p>8 – Uw Axovia niet reinigen met een hogedrukreiniger.</p>	<p>8 – No limpiar su Axovia con un aparato de limpieza con caudal de agua de alta presión.</p>



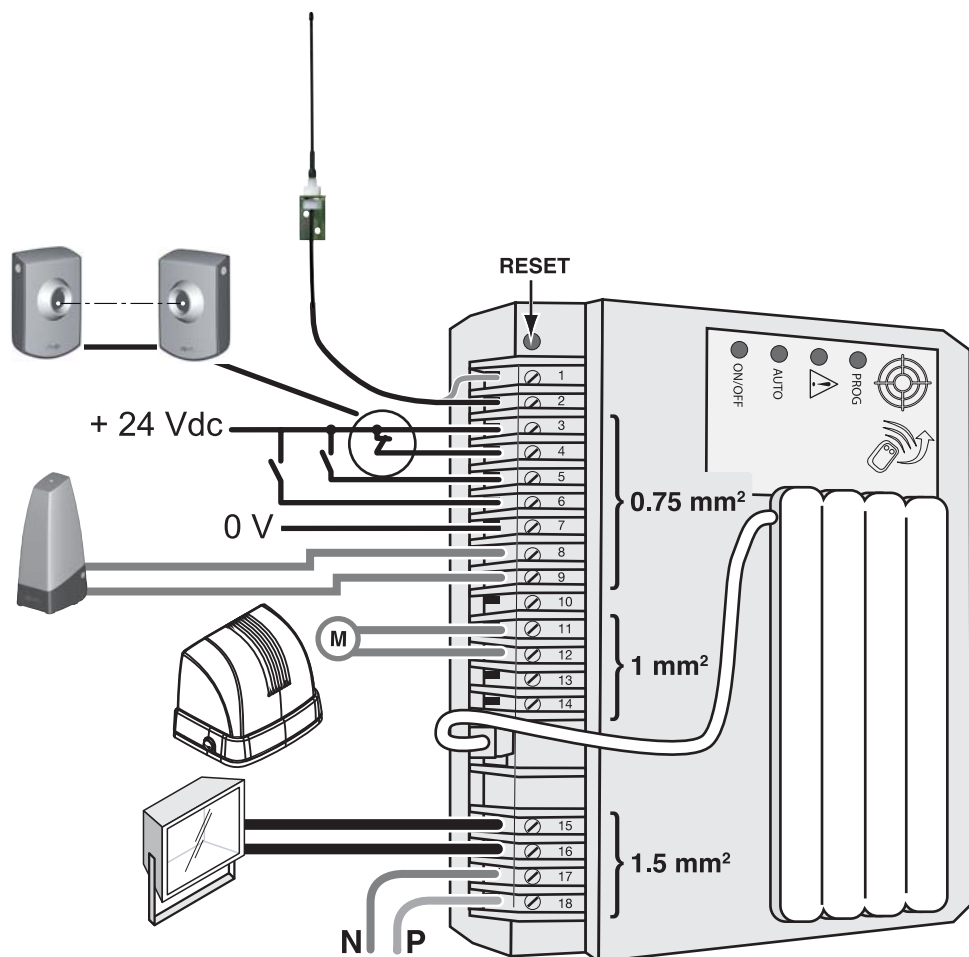


(F)			
1	Bloc motoréducteur	x 1	
2	Boîtier électronique de commande	x 1	
3	Capot moteur	x 1	
4	Télécommandes	x 2	
5	Crémaillère pour modèle 1 216 085 (12 x 33,7 cm)	x 1	
6	Goujons	x 4	
7	Rondelles	x 8	
8	Ecrous	x 12	
9	Vis capot	x 2	
10	Gabarit de pose	x 1	
11	Passe fil	x 1	
12	Cosse de mise à la terre	x 1	

(GB)			
1	Motor reduction unit	x 1	
2	Electronic control box	x 1	
3	Cover	x 1	
4	2 key transmitter	x 2	
5	Rack for 1 216 085 model (12 x 33.7 cm)	x 1	
6	Fixed brackets/studs	x 4	
7	Washers	x 8	
8	Nuts	x 12	
9	Cover screw	x 2	
10	Installation template for fixing	x 1	
11	Grommet	x 1	
12	Earth terminal lug	x 1	

(NL)			
1	Motorblok	x 1	
2	Elektronisch besturingskastje	x 1	
3	Kap	x 1	
4	Handzender	x 2	
5	Tandheugel voor 1 216 085 model (12 x 33,7 cm)	x 1	
6	Gebogen draadeinden / pennen	x 4	
7	Ringen	x 8	
8	Moeren	x 12	
9	Schroeven voor de kap	x 2	
10	Tekenmal voor plaasting	x 1	
11	Doorvoertule	x 1	
12	Aardleiding kabelschoen	x 1	

(E)			
1	Bloque motoreductor	x 1	
2	Caja electrónica de mandos	x 1	
3	Tapa	x 1	
4	Emisor	x 2	
5	Cremallera para modelo 1 216 085 (12 x 33,7 cm)	x 1	
6	Pata de empotramiento / Pernos de empotramiento	x 4	
7	Arandelas	x 8	
8	Tuercas	x 12	
9	Tornillos tapa	x 2	
10	Plantilla de colocación para empotramiento	x 1	
11	Aislador pasacable	x 1	
12	Terminal de conexión	x 1	



F

1 + 2	Antenne
3 + 4	Jeu de cellules
3 + 5	Commande pour l'ouverture totale
3 + 6	Commande pour l'ouverture piétonne
3 + 7	Sortie permettant d'alimenter les accessoires (24Vdc / 12Vac)
8 + 9	Feu orange (sortie clignotante 24V 15 W maxi)
8 + 10	Gâche électrique selon cas spécifique.
11 + 12	Moteur 1 (24V)
13 + 14	NON UTILISÉ
15 + 16	Eclairage de zone (500W maxi en 230V)
17 + 18	Câble d'alimentation secteur 230V

GB

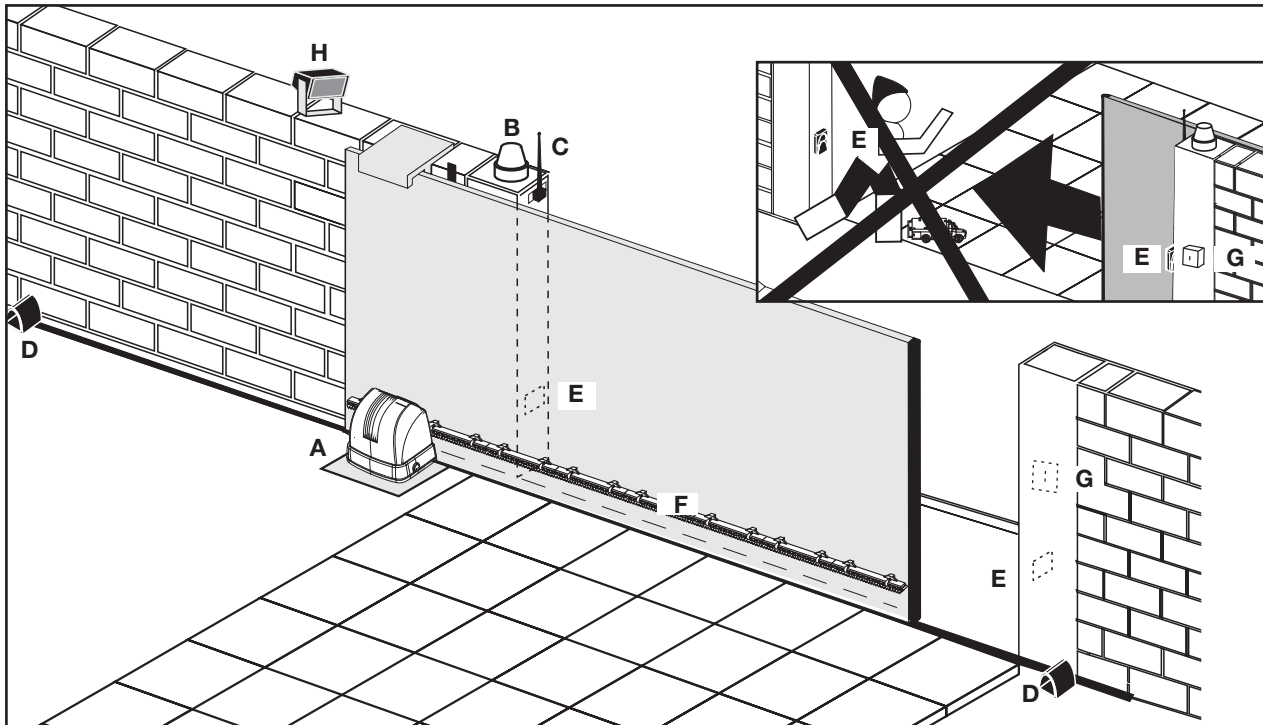
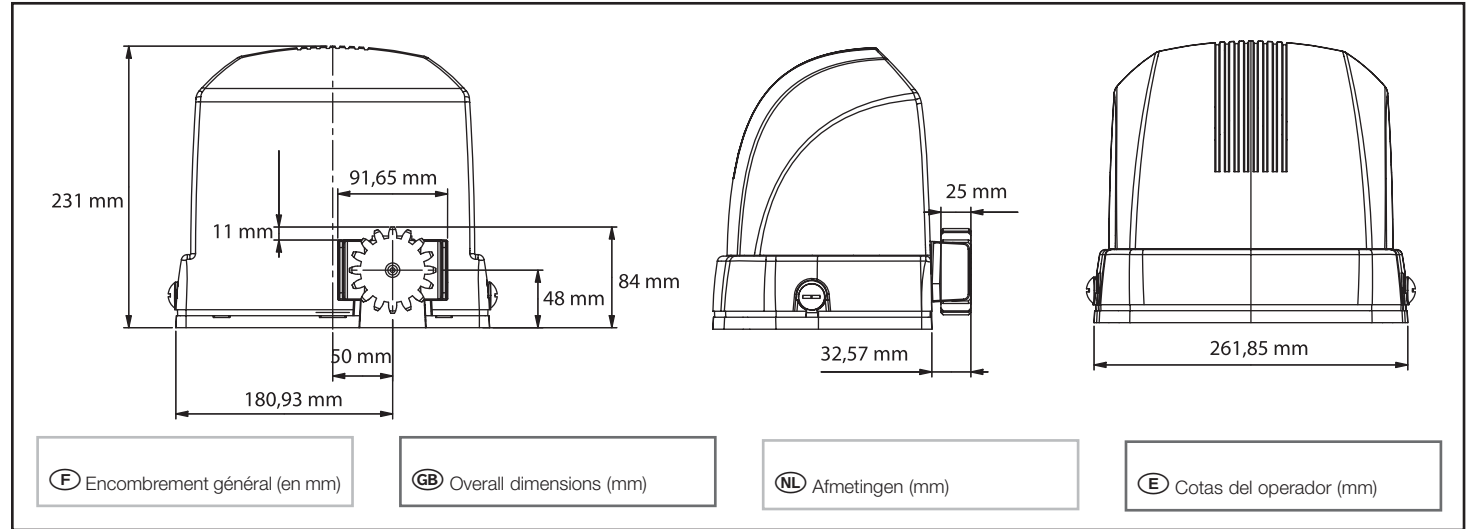
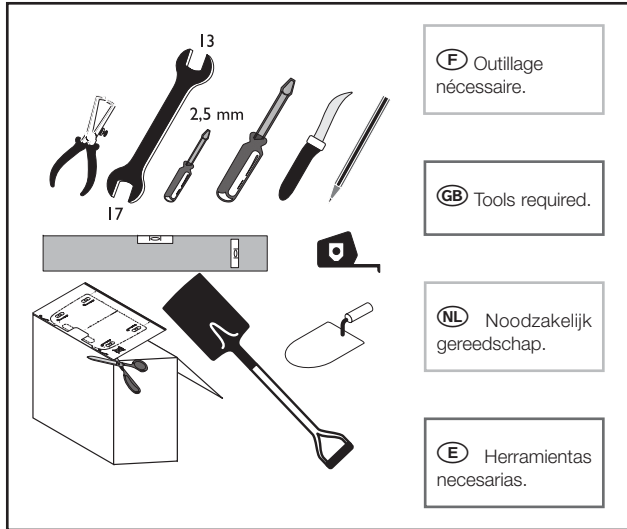
1 + 2	Antenna
3 + 4	Input for Photocell contacts
3 + 5	Control for total opening
3 + 6	Control for pedestrian opening
3 + 7	Output powering the accessories (24Vdc / 12Vac)
8 + 9	Flashing output for one orange light (24V - 15W)
8 + 10	Electric strike plate according to specific case
11 + 12	Motor 1 (24V)
13 + 14	NOT USED
15 + 16	Area lighting output (500W maximum at 230V)
17 + 18	Power supply cable 230V

NL

1 + 2	Antenne
3 + 4	Ingang voor foto-elektrische cellen
3 + 5	Bediening voor totale opening
3 + 6	Bediening voor voetgangersopening
3 + 7	Uitgang voeding voor accessoires (24 Vdc / 12 Vac)
8 + 9	Uitgang oranje waarschuwinglicht (24 V - 15 W)
8 + 10	elektrische (centrale) vergrendelingsplaat afhankelijk van specifiek geval
11 + 12	Motor 1 (24V)
13 + 14	NIET IN GEBRUIK
15 + 16	Uitgang verlichting (maximaal 500 W en 230 V)
17 + 18	Netvoedingskabel 230V

E

1 + 2	Antena
3 + 4	Entrada para el kit células fotoeléctricas
3 + 5	Orden para la abertura total
3 + 6	Orden para la abertura peatonal
3 + 7	Salida que permite alimentar los accesorios (24Vdc / 12Vac)
8 + 9	Salida luz intermitente, permite alimentar una luz naranja (24V - 15W)
8 + 10	Conexión eléctrica según caso específico
11 + 12	Motor 1 (24V)
13 + 14	NO UTILIZADO
15 + 16	Salida de iluminación de zona (500W máximo en 230V)
17 + 18	Cable de alimentación 230V



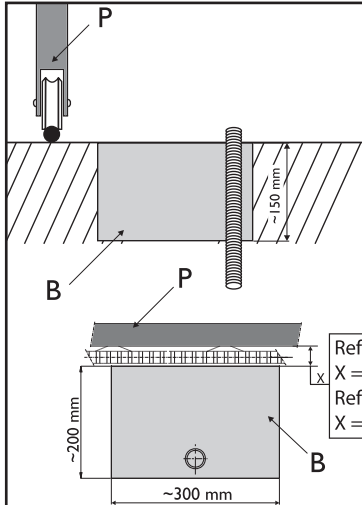
Rep.	Vue de l'installation terminée.	View of completed installation	Schema van de complete installatie	Vista de la instalación terminada
A	Axovia 400 CNS	Axovia 400 CNS	Axovia 400 CNS	Axovia 400 CNS
B	Feu orange (option)	Orange light (not supplied)	Oranje zwaailicht (niet bijgeleverd)	Luz naranja (no suministrada)
C	Antenne (option)	Antenna (not supplied)	Externe Antenne (niet bijgeleverd)	Antena (no suministrada)
D	Butée (option)	Obligatory stops (not supplied)	Verplichte stootblokken (niet bijgeleverd)	Topes obligatorios (no suministrada)
E	Jeu de cellules (option)	Set of electric photo cells (not supplied)	set fotocellen (niet bijgeleverd)	Juego de células (no suministrada)
F	Crémaillère	Rack	Tandheuge/tandlat	Cremellera
G	Contact à clé (option)	Key contact (not supplied)	Sleutelcontact (niet bijgeleverd)	Contacto mediante llave (no suministrada)
H	Eclairage de zone (option)	Area lighting (not supplied)	Verlichting (niet bijgeleverd)	Iluminación de zona (no suministrada)

4 (F) Processus de montage

(GB) Assembly process

(NL) Montageproces

(E) Proceso de montaje

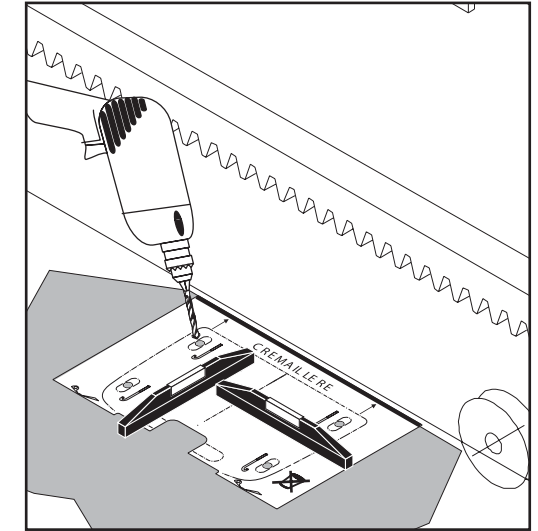


(F) Les pattes de scellement de l'Axovia doivent être ancrées solidement au sol. Le type et la dimension de la fondation dépendent de la nature du sol. Prévoir le passage du câble d'alimentation suivant les normes électriques en vigueur dans le pays d'utilisation.

(NL) De gebogen draadeinden / pennen van de Axovia dienen op stevige wijze in de grond verankerd te worden. Het type en de afmeting van de fundering is afhankelijk van het type grond. Zorg voor een kabeldoorgang die voldoet aan de in uw land geldende normen.

(GB) The axovia fixed brackets must always be secured solidly into the ground. The size and type of foundation depend on the type of soil. Remember to install the power supply cable in accordance with the current local standards.

(E) Las patas de empotramiento del axovia deben estar fijadas sólidamente al suelo. El tipo y la dimensión del cimiento dependen de la naturaleza del suelo. Prever el pasaje del cable de alimentación siguiendo las normas vigentes en el país.



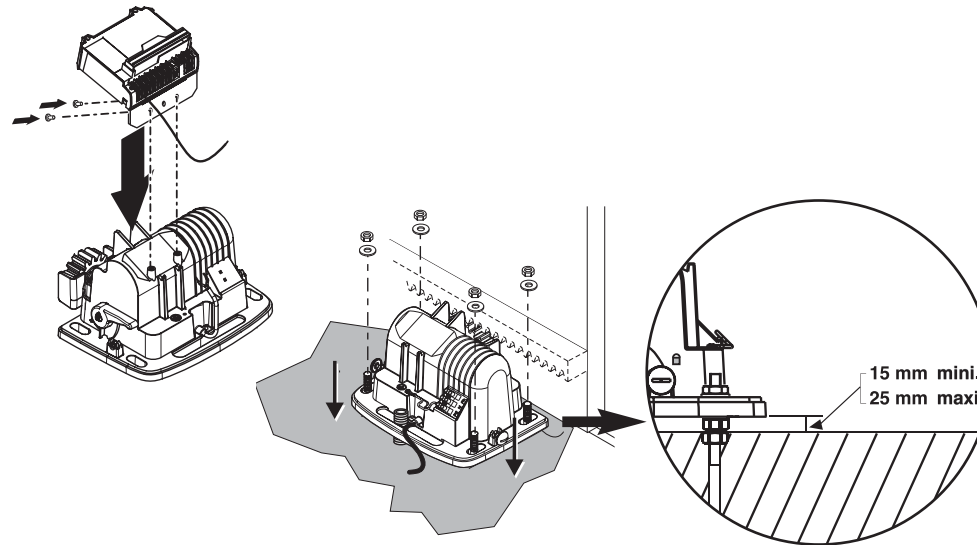
(F) Enlever, le cas échéant, le gabarit de perçage..

Visser les 4 écrous sur le béton et rajouter les 4 rondelles..

Retirer le capot..

Positionner l'Axovia sur les goujons : veillez à ce que la bride se trouve à une hauteur maximum de 25 mm au dessus du sol. L'espace conseillé entre la bride et le sol se situe entre 15 et 25 mm.

Une fois positionné en hauteur par rapport au sol, fixer l'Axovia à l'aide des rondelles et visser les 4 écrous.



(GB) Remove the drilling template,

Screw the 4 nuts to the concrete and add 4 washers.

Remove the cover from the axovia

Position the axovia on the studs: make sure that the flange is no more than 25 mm above ground level. The space recommended between the flange and the ground is between 15 and 25 mm.

Once the axovia has been positioned at the right height above the ground, attach it with washers and tighten the 4 nuts.

(NL) Verwijder de tekenmal

Schroef de 4 moeren vast in het beton en voeg 4 ringen toe.

Verwijder de kap van de Axovia.

Plaats de Axovia op de gebogen draadeinden / pennen, controleer of de flens zich op maximaal 25 mm boven het grondoppervlak bevindt. De aanbevolen ruimte tussen de flens en de grond bevindt zich tussen de 15 en 25 mm.

Bevestig de Axovia, nadat deze zich op de juiste hoogte ten opzichte van de grond bevindt, met behulp van de ringen en draai de 4 moeren aan.

(E) Retirar la plantilla de perforación

Atornillar las 4 tuercas sobre el hormigón agregando las 4 arandelas.

Retirar la tapa del axovia.

Colocar el axovia sobre los pernos: controle que la brida se encuentre a una altura máxima de 25 mm sobre el suelo. El espacio aconsejado entre la brida y el suelo debe ser entre 15 y 25 mm.

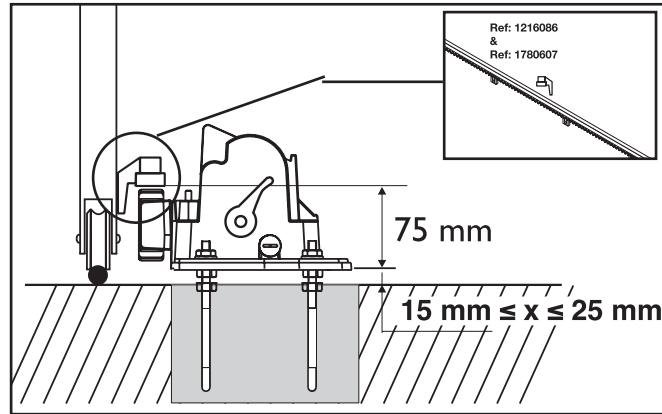
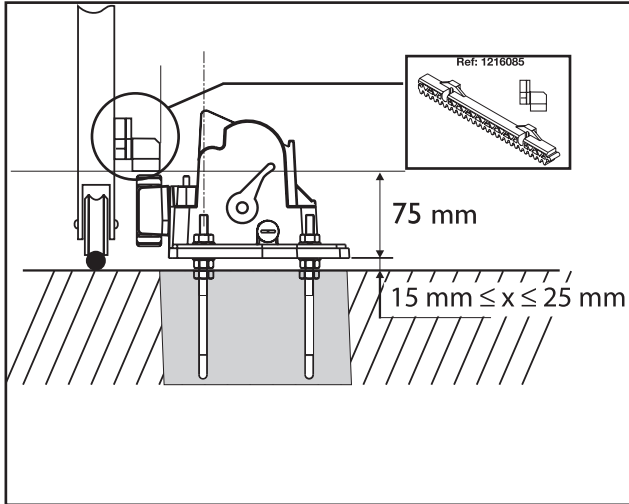
Una vez colocado en altura con relación al suelo, fijar el Axovia con ayuda de arandelas y cerrar las 4 tuercas.

4 (F) Processus de montage

(GB) Assembly process

(NL) Montageproces

(E) Proceso de montaje



(F) **Positionnement vertical** : veillez à ce que l'Axovia se trouve toujours dans le champ du portail en ouverture comme en fermeture.

Positionnement horizontal : veillez à ce que l'Axovia soit situé légèrement au dessus du niveau du sol pour éviter les infiltrations d'eau sous le capot.

(GB) **Vertical positioning**: make sure that axovia is always within the movement field of the gate, for opening and closing.

Horizontal positioning: make sure that axovia is always placed slightly above ground level to prevent leaks from the motor.

(NL) **Verticale plaatsing**: zorg ervoor dat de Axovia zowel bij het openen als bij het sluiten zich altijd binnen het loopgebied van het schuifhek bevindt.

Horizontale plaatsing: zorg ervoor dat de Axovia zich altijd enigszins boven het grondoppervlak bevindt.

(E) **Posicionamiento vertical**: Asegúrese de que el axovia se encuentra en la línea de recorrido, tanto en la abertura como en el cerrado.

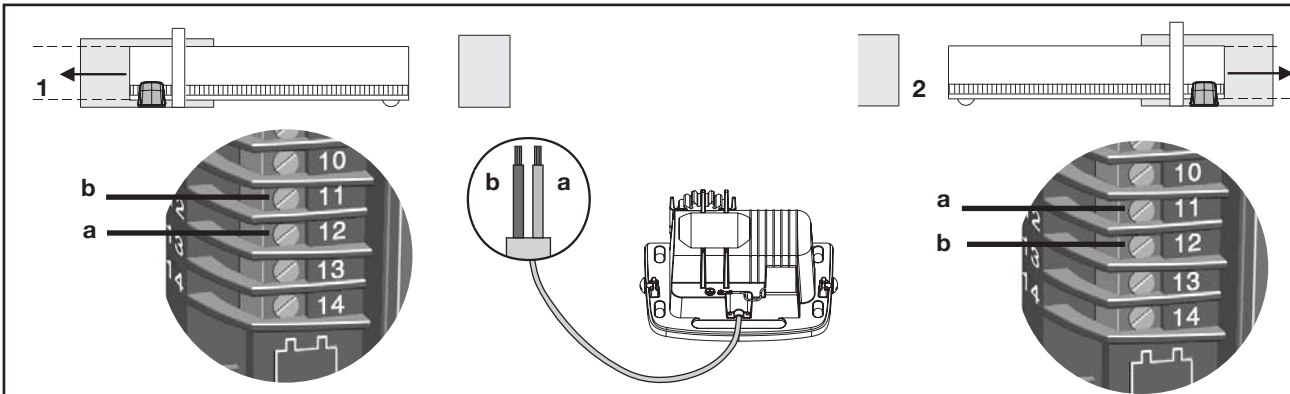
Posicionamiento horizontal: Controle que el axovia esté situado ligeramente más arriba del nivel del suelo para evitar las infiltraciones bajo la cubierta.

5 (F) Branchements

(GB) Connecting

(NL) Aansluitingen

(E) Conexiones



(F) **1** - Moteur à gauche vue de l'intérieur: **b = bleu ou noir ; a = marron ou vert**

2 - Moteur à droite vue de l'intérieur: **b = bleu ou noir ; a = marron ou vert**

(GB) **1** - Motor on the left seen from the inside: **b = blue or black; a = brown or green**

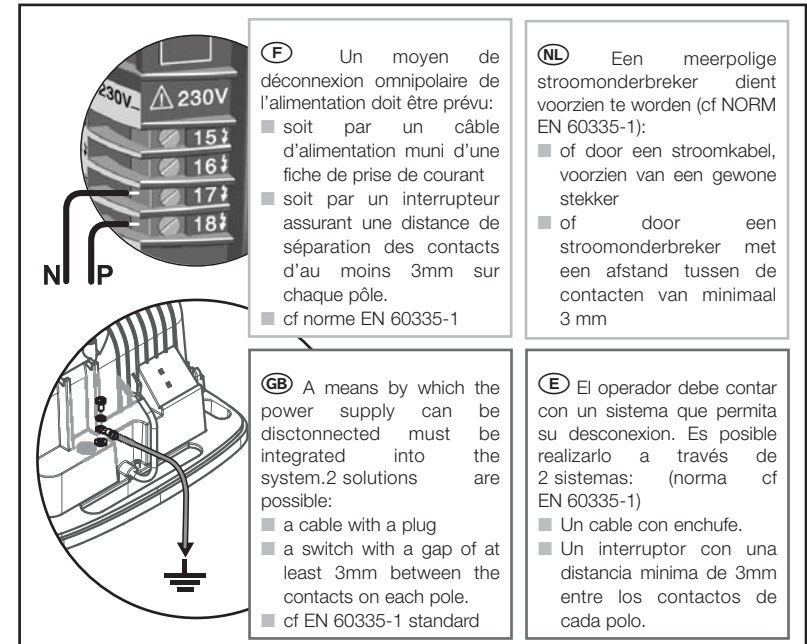
2 - Motor on the right seen from the inside: **b = blue or black; a = brown or green**

(NL) **1** - Motor links gezien van binnenuit: **b = blauw of zwart; a = bruin of groen**

2 - Motor rechts gezien van binnenuit: **b = blauw of zwart; a = bruin of groen**

(E) **1** - Motor a la izquierda visto del interior: **b = azul o negro ; a = marrón o verde**

2 - Motor a la derecha visto del interior: **b = azul o negro ; a = marrón o verde**



(F) Un moyen de déconnexion omnipolaire de l'alimentation doit être prévu:

- soit par un câble d'alimentation muni d'une fiche de prise de courant
- soit par un interrupteur assurant une distance de séparation des contacts d'au moins 3mm sur chaque pôle.
- cf norme EN 60335-1

(NL) Een meerpolige stroomonderbreker dient voorzien te worden (cf NORM EN 60335-1):

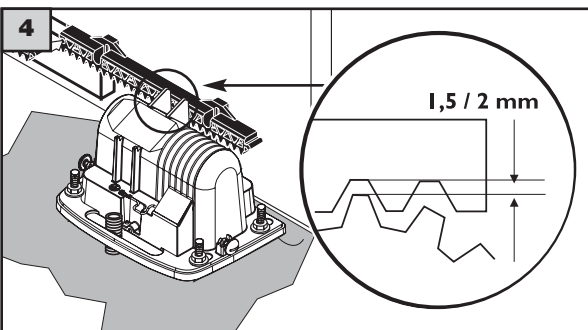
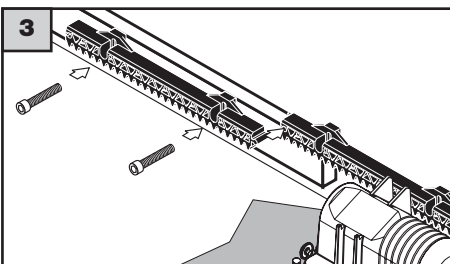
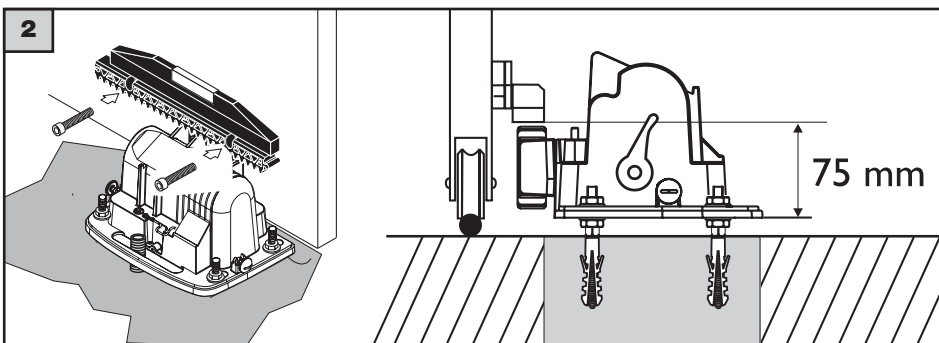
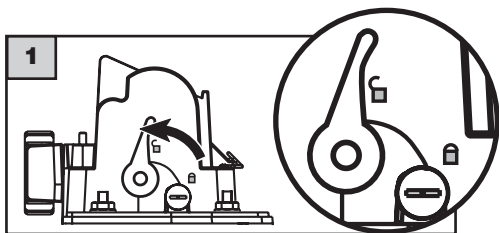
- of door een stroomkabel, voorzien van een gewone stekker
- of door een stroomonderbreker met een afstand tussen de contacten van minimaal 3 mm

(GB) A means by which the power supply can be disconnected must be integrated into the system. 2 solutions are possible:

- a cable with a plug
- a switch with a gap of at least 3mm between the contacts on each pole.
- cf EN 60335-1 standard

(E) El operador debe contar con un sistema que permita su desconexión. Es posible realizarlo a través de 2 sistemas: (norma cf EN 60335-1)

- Un cable con enchufe.
- Un interruptor con una distancia mínima de 3mm entre los contactos de cada polo.



F Montage de la crémaillère :

Déverrouillez le moteur en plaçant la poignée vers le haut en position .

Fixez un premier élément de crémaillère et, à l'aide d'une règle, fixez les éléments suivants.

GB Assembling the rack:

Unlock the motor by rotating the handle upwards to position .

Fit a first part of the rack and, using a ruler, fit the other parts.

NL Montage van de tandheugel:


Ontgrendel de motor door de handgreep naar boven in stand  te zetten.


Bevestig het eerste tandheugелеlement en bevestig daarna met behulp van een rechte lat de volgende elementen.

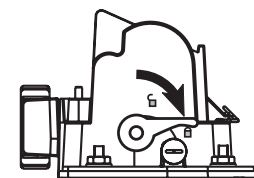
E Montaje de la cremallera:


Desbloquear el motor tirando la palanca hacia arriba en posición .


Colocar el primero elemento de cremallera y, ayudandose de una regla, colocar los siguientes.

 Ne jamais verrouiller le moteur portail en mouvement !

 Never lock the motor while the gate is moving !



 Vergrendel de motor nooit als het hek in beweging is !

 Nunca bloquear el motor del portal en movimiento !

F Avant la mise en route des réglages, vérifier que les voyants **ON/OFF** et **PROG** sont allumés et le voyant Danger ⚠ est éteint.

2 modes de fonctionnement :

Ouverture totale seule

■ Ouverture totale systématique du portail par appui bref ou long sur la télécommande.

Ouverture piétonne ou totale

■ Ouverture partielle du portail (environ 1 m) pour l'accès aux piétons par appui bref sur la télécommande.
 ■ Ouverture totale du portail par appui long sur la télécommande.

Mémorisation des télécommandes en ouverture totale seule :

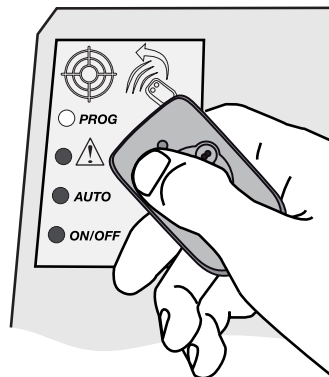
1. Positionner la télécommande sur la cible gravée sur le capot.
2. Maintenir la touche à mémoriser enfoncée jusqu'à voir le voyant PROG clignoter lentement. (le voyant DANGER ⚠ s'éclaire pendant l'appui).
3. Relâcher la touche, elle est mémorisée.

Mémorisation des télécommandes en ouverture piétonne ou totale :

1. Positionner la télécommande sur la cible gravée sur le capot.
2. Maintenir la touche à mémoriser enfoncée jusqu'à voir le voyant PROG clignoter lentement. (le voyant DANGER ⚠ s'éclaire pendant l'appui).
3. Relâcher la touche.
4. Appuyez à nouveau (avant 10 secondes) sur la touche à mémoriser jusqu'à voir le voyant PROG clignoter lentement. (le voyant DANGER ⚠ s'éclaire pendant l'appui).
5. Relâcher la touche, elle est mémorisée.

Suivre la même procédure pour toutes les télécommandes à programmer.

A la fin du cycle de mémorisation, seuls les voyants PROG et ON/OFF sont allumés.



NL Controleer voordat u de instellingen uitvoert of de **ON/OFF** en **PROG** leds branden en de **gevaar** led ⚠ uit is.

2 werkingsmodi:

Alleen volledige opening

■ Systematisch volledige opening van het hek bij kort of lang indrukken van de afstandsbediening.

Volledige of gedeeltelijke opening

■ Gedeeltelijke opening van het hek voor voetgangers (ongeveer 1 m) bij kort indrukken van de afstandsbediening.
 ■ Volledige opening van het hek bij lang indrukken van de afstandsbediening.

Inlezen van de afstandsbedieningen voor alleen volledige opening:

1. Richt de afstandsbediening op het doelwit dat op de beschermkap gegraveerd is.
2. Houd de in te lezen toets ingedrukt totdat de **PROG** led langzaam knippert.
3. Laat de toets los, hij is nu ingelezen.

Inlezen van de afstandsbedieningen voor volledige of gedeeltelijke opening:

1. Richt de afstandsbediening op het doelwit dat op de beschermkap gegraveerd is.
2. Houd de in te lezen toets ingedrukt totdat de **PROG** led langzaam knippert.
3. Laat de toets los.
4. Houd de in te lezen toets nog een keer ingedrukt (10 seconden) totdat de **PROG** led langzaam knippert.
5. Laat de toets los, hij is nu ingelezen.

Herhaal dezelfde stappen voor alle in te lezen afstandsbedieningen.

GB Before starting adjustment, check that indicators **ON/OFF** and **STOP** are lit and **Warning** ⚠ indicator switch off.

2 operating modes:

Total opening only:

■ Systematic total opening of the gate by a short or long press on the remote control.

Pedestrian or total opening:

■ Partial opening of the gate (about 1 m) to allow access for pedestrians by a short press on the remote control.
 ■ Total opening of the gate by a long press on the remote control.

Memorisation of the remote controls for total opening only:

1. Position the remote control on the target engraved on the cover.
2. Hold down the key to be memorised until the '**PROG**' LED flashes slowly.
3. Release the key, it is memorised.

Memorisation of the remote controls for pedestrian or total opening:

1. Position the remote control on the target engraved on the cover.
2. Hold down the key to be memorised until the '**PROG**' LED flashes slowly.
3. Release the key.
4. Press again (before 10 seconds) on the key to be memorised until the '**PROG**' LED flashes slowly.
5. Release the key, it is memorised.

Repeat this procedure for all the remote controls to be programmed.

E Antes de poner en funcionamiento los ajustes, comprobar que los indicadores luminosos **ON/OFF** y **PROG** estén encendidos y que el indicador de **Peligro** ⚠ esté apagado.

2 modos de funcionamiento:

Apertura total sola

■ Apertura total sistemática de la puerta mediante pulsación corta o larga en el mando a distancia.

Apertura peatón o total

■ Apertura parcial de la puerta (alrededor de 1 m) para el acceso a los peatones mediante una pulsación corta en el mando a distancia.
 ■ Apertura total de la puerta mediante pulsación larga en el mando a distancia.

Memorización de los mandos a distancia en apertura total sola:

1. Colocar el mando a distancia sobre el objetivo grabado en la tapa.
2. Mantener apretada la tecla de memorización hasta que el indicador luminoso **PROG** parpadee despacio.
3. Soltar la tecla y ya estará memorizada.

Memorización de mandos a distancia en apertura peatón o total:

1. Colocar el mando a distancia sobre el objetivo grabado en la tapa.
2. Mantener apretada la tecla de memorización hasta que el indicador luminoso **PROG** parpadee despacio.
3. Soltar la tecla.
4. Pulsar de nuevo (antes de 10 segundos) la tecla que haya que memorizar hasta que el indicador luminoso **PROG** parpadee despacio.
5. Soltar la tecla y ya estará memorizada.

Seguir el mismo procedimiento con cualquiera de los mandos a distancia que haya que programar.

F Changement de mode de fonctionnement des télécommandes déjà mémorisées

Pour passer une télécommande du mode «**ouverture totale seule**» au mode «**ouverture piétonne ou totale**», il suffit d'effectuer la «**mémorisation des télécommandes en ouverture piétonne ou totale**» page précédente. La dernière mémorisation efface le précédent mode mémorisé.

Pour passer une télécommande du mode «**ouverture piétonne ou totale**» au mode «**ouverture totale seule**», il suffit d'effectuer la «**mémorisation des télécommandes en ouverture totale seule**» ci-dessus. La dernière mémorisation efface le précédent mode mémorisé.

GB Changing the operating mode of a remote control already memorised.

To change a remote control from "total opening only" mode to "pedestrian or total opening" mode, memorise the remote controls for "pedestrian or total opening" in the way described on the previous page. The latest memorisation keyed in replaces the mode previously memorised.

To change a remote control from "pedestrian or total opening" mode to "total opening only" mode, memorise for "total opening only". The latest memorisation keyed in replaces the mode previously memorised.

NL Bedrijfsmodus van de reeds ingelezen afstandsbedieningen wijzigen

Om een afstandsbediening om te zetten van «**alleen volledige opening**» naar «**volledige of gedeeltelijke opening**» hoeft u alleen maar de «**inleesprocedure voor volledige of gedeeltelijke opening**» te herhalen. De laatste inlezing wist de daarvoor ingelezen bedrijfsmodus.

Om een afstandsbediening om te zetten van «**volledige of gedeeltelijke opening**» naar «**alleen volledige opening**» hoeft u alleen maar de «**inleesprocedure voor alleen volledige opening**» te herhalen. De laatste inlezing wist de daarvoor ingelezen bedrijfsmodus.

E Cambio de modo de funcionamiento de los mandos a distancia ya memorizados

Para que un mando a distancia pase del modo «**apertura total sola**» al modo «**apertura peatón o total**», basta con efectuar la «**memorización de los mandos a distancia en apertura peatón o total**» de la página anterior. La última memorización borra el anterior modo memorizado.

Para que un mando a distancia pase del modo «**apertura peatón o total**» al modo «**apertura total sola**», basta con efectuar la «**memorización de los mandos a distancia en apertura total sola**» arriba indicada. La última memorización borra el anterior modo memorizado.

F Suppression des télécommandes

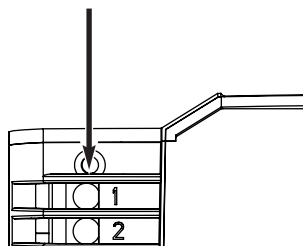
Appuyer 7s sur le bouton poussoir avec une tige (type trombone, profondeur environ 2cm). Pendant l'appui, les 4 voyants s'allument.

Lors du relâchement, les 4 voyants s'éteignent. Les voyants **ON/OFF** puis **PROG** se rallument : **tous les paramètres enregistrés sont supprimés.**

GB Removing transmitters

Press the push button for 7s with a pointed object (paper clip, depth about 2 cm). The 4 indicators are lit while pressed.

On release, the 4 LEDs go out. The 'ON/OFF' and then the 'PROG' LEDs come back on: **all the recorded parameters are deleted.**



NL Wissen van de zenders

Druk 7s op de drukknop met een stangetje (of een paperclip, diepte ongeveer 2 cm). De 4 led's branden tijdens het drukken.

Bij het loslaten gaan de 4 leds uit. De **ON/OFF** leds en de **PROG** led gaan weer branden: **alle opgeslagen parameters zijn nu gewist.**

E Supresión de los emisores

Pulsar 7s el botón pulsador con una varilla (tipo paper-clip, profundidad de aprox. 2cm). Los 4 leds se encienden el tiempo de la pulsación.

Al soltarla, los 4 indicadores luminosos se encienden. Los indicadores luminosos **ON/OFF** y **PROG** se vuelven a encender: **todos los parámetros registrados se eliminan.**

F Ajout ultérieur de télécommandes

Reprenez l'opérations de «**Mémorisation des télécommandes**» (voir page précédente).

⚠ Au delà de 16 émetteurs, la mémorisation échoue. Supprimez toutes les télécommandes (voir ci-dessus) et recommencer la mémorisation.

⚠ Toute mémorisation de nouvelle télécommande annule la programmation précédente de la course du portail. Recommencez l'«**Apprentissage de la course du portail**» (voir page suivante).

GB Subsequent addition of remote controls

Repeat the operation to memorise the remote controls (see previous page).

⚠ Over and above 16 emitters, memorisation fails. Delete all the remote controls (see above) and repeat the memorisation operation.

⚠ A new memorisation of a remote control replaces the previous programming of the gate's travel. Repeat the "Gate travel learning" (see next page).

NL Op een later tijdstip afstandsbedieningen toevoegen

Herhaal de procedures voor het «**Inlezen van de afstandsbedieningen**» (zie pag. 10).

⚠ Bij meer dan 16 zenders slaagt de inlezing niet. Wis alle afstandsbedieningen (zie hierboven) en voer de inlezing opnieuw uit.

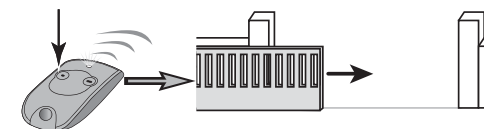
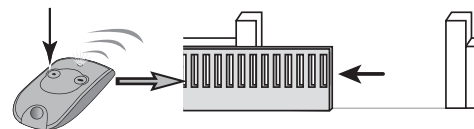
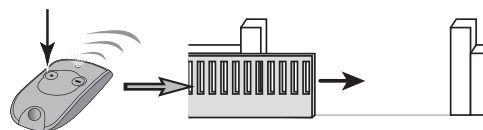
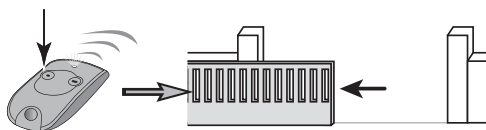
⚠ Bij elke inlezing van een nieuwe afstandsbediening wordt de vorige programmering van de slag van het hek gewist. Herhaal de procedures voor «**Learning van de slag van het hek**» (zie pag. 12)

E Añadido posterior de mandos a distancia

Repita la operación de «**Memorización de mandos a distancia**» (ver página anterior).

⚠ Con más de 16 emisores, la programación no funciona. Elimine todos los mandos a distancia (ver más arriba) y vuelva a comenzar la memorización.

⚠ Cualquier memorización de un nuevo mando a distancia anula la programación anterior de la carrera de la puerta. Empiece de nuevo el «**Aprendizaje de la carrera de la puerta**» (ver página siguiente).



F La mémorisation de la course se fait à distance normale, il faut donc éloigner l'émetteur de la cible. Celle-ci commence à la 1ère ouverture du portail et se termine à la 2ème fermeture (= 2 cycles complets ouverture / fermeture).

1. Effectuez un appui long sur la touche de la télécommande. Après quelques secondes, le portail s'ouvre, en petite vitesse. Si le portail ne s'ouvre pas correctement, vérifier le câblage du moteur.
2. Une fois le portail complètement ouvert, effectuer un nouvel appui long sur la touche : le portail se ferme.
3. Lancer un second cycle ouverture / fermeture. À la fin de la 2ème fermeture, le voyant PROG s'éteint, indiquant la fin de la procédure de mémorisation de la course du portail.

NB : ces 4 mouvements doivent être complets (2 ouvertures / fermetures totales non interrompues). Ils se font **toujours en vitesse réduite**. S'ils sont interrompus : le processus est simplement reporté et reprendra à la prochaine ouverture complète. Dans le cas d'ajout ultérieur de télécommandes, procéder de la même façon : **mémorisation télécommande / mémorisation de la course du portail**. Les dernières données enregistrées annulent et remplacent les programmations précédentes.

L'ouvre-portail fonctionne maintenant en mode séquentiel.

- Une impulsion sur une touche de la télécommande provoque l'ouverture du portail.
- Une nouvelle impulsion provoque sa fermeture. Pendant l'ouverture ou la fermeture, une impulsion sur une touche de la télécommande arrête le portail.
- Une nouvelle impulsion valide le sens opposé.

Vérification du fonctionnement

1. Effectuer un appui long sur la télécommande.
2. Appuyer une deuxième fois sur la touche pour que le portail s'arrête en milieu de course.
3. Couper l'alimentation du secteur 5 secondes.
4. Remettre l'alimentation du secteur.
5. Effectuer un appui long sur la télécommande.

Le portail DOIT partir dans le sens ouverture.

(Si le portail part dans le sens fermeture, se référer au câblage page 8).

GB Memorising displacement is performed at a normal distance. Therefore, set the transmitter far from the target. This process starts at the 1st opening of the gate, and ends at the 2nd closing (= 2 full opening/closing cycles).

1. Give a long press on the programmed remote control key. After a few seconds, the gate will open slowly. If the gate does not open correctly, check the motor wiring.
2. Once the gate is fully open, do a long press on the key : the gate closes.
3. Initiate a second opening/closing cycle. When the 2nd gate closes, the PROG indicator switches off, indicating the end of the gate displacement memorisation procedure.

NB : these 4 movements must be complete (2 fully uninterrupted opening/closing operations). **This always occurs at slow speed**. If they are interrupted: the process is merely postponed, and resumes upon the next full opening. When adding transmitters subsequently, proceed identically: **memorise transmitter / memorise gate displacement**. The last data recorded cancels and supersedes previous programmes.

The gate opener now operates in the sequential mode.

- A pulse on a remote control key opens the gate.
- A new pulse triggers closing. During opening or closing, press the remote control key to stop the gate.
- Press again to validate the opposite direction.

Checking the operation

1. Do a long press on the key
2. Push a second time on the button so that both leaves stop at mid opening.
3. Cut off the mains supply 5 seconds.
4. Turn back on the mains supply.
5. do a long press on the key.

The gate MUST start up in the opening direction.

(If the gate start in the closing direction, refer to the wiring page 8).

NL Het leerproces geschiedt op normale afstand. Houd de zender dus iets verder verwijderd van de motor. Dit begint bij de 1e opening van het hek en eindigt bij de 2e sluiting (= 2 volledige cycli open/dicht).

1. Druk de toets van de afstands-bediening lang in. Na enkele seconden gaat het hek met lage snelheid open. Als het hek niet correct opengaat, controleer dan de bekabeling van de motor.
2. Zodra het hek volledig geopend is, druk de toets lang in: het hek gaat dicht.
3. Start een tweede cyclus open/dicht. Aan het eind van de 2e sluiting dooft led PROG wat het einde van de opslag in het geheugen van de slag van het hek betekent.

NB: deze 4 bewegingen moeten volledig uitgevoerd worden (2 keer volledig openen en sluiten, zonder onderbreking).

Dit geschiedt altijd langzaam. In geval van een onderbreking wordt het procédé uitgesteld en bij de volgende volledige opening hervat. In geval van het later toevoegen van zenders als volgt te werk gaan: opslag in geheugen zender / opslag in geheugen slag van het hek. De laatst opgeslagen gegevens annuleren en vervangen de voorgaande programmeringen.

De hekopener werkt nu in opeenvolgende bediening.

- Bij één druk op een toets van de afstandsbediening wordt het hek geopend.
- Door opnieuw te drukken, sluit het hek. Gedurende de opening of sluiting bij een druk op een toets van de afstandsbediening stopt het hek met openen of sluiten.
- Door opnieuw te drukken gaat het hek in de tegengestelde richting.

Controleren of de programmering goed werkt

1. Druk de toets lang in.
2. Druk een tweede keer op de toets zodat de twee hekdeuren midden in hun loop stoppen.
3. Sluit de voeding van het lichtnet 5 seconden af.
4. De voeding van het lichtnet weer aanzetten.
5. Druk de toets lang in,

De deuren MOETEN vertrekken in de openingsrichting

(Als de deuren in de sluitingsrichting vertrekken, zie bekabeling blz. 8).

E La memorización de la carrera se realiza a distancia normal, por lo tanto hay que alejar el emisor del objetivo. Éste comienza durante la primera apertura del portón y se termina durante el 2do cierre (= 2 ciclos completos apertura / cierra).

1. Efectuar una pulsación larga en la tecla programada del mando a distancia. Después de unos segundos, a puerta se abre a pequeña velocidad. Si la puerta no se abre correctamente, comprobar el cableado del motor.
2. Una vez completamente abierto el portón., Efectuar una pulsación mantenido sobre la tecla: el portón comienza a cerrarse.
3. Lanzar un segundo ciclo de apertura / cierre. Al final del 2º cierre, el led PROG se apaga, lo que indica el fin del procedimiento de memorización de la carrera del portón.

Nota: estos 4 movimientos deben ser completos (2 aperturas / cierres totales no interrumpidos). **Siempre se hacen a velocidad reducida**. Si se interrumpen: el proceso es simplemente pospuesto y se reanudará durante la próxima apertura completa. En el caso de un añadido posterior de emisores, proceder de la misma manera: **memorización emisor / memorización de la carrera del portal**. Los últimos datos grabados anulan y reemplazan las programaciones anteriores.

El abre-portón funciona ahora en modo secuencial.

- Un impulso sobre una tecla del mando a distancia provoca la apertura del portón.
- Un nuevo impulso provoca su cierre. Durante la apertura o el cierre, un impulso sobre una tecla del mando a distancia detiene el portón.
- Un nuevo impulso valida el sentido opuesto.

Comprobación del funcionamiento

1. Efectuar una pulsación mantenido sobre la tecla
2. Pulsar de nuevo en la tecla para que las 2 hojas se detengan en medio de su recorrido.
3. Cortar la alimentación eléctrica durante 5 segundos.
4. Encender de nuevo la alimentación eléctrica.
5. Efectuar una pulsación mantenido sobre la tecla.

El portón DEBE salir en sentido de abertura.

(Si lo hace en sentido de cierre, referirse al cableado de la página 8).

<p>F Le temps d'ouverture est variable en fonction des caractéristiques du portail. Par souci de sécurité des personnes, la vitesse s'étalonne en fonction de la longueur, du poids et de l'inertie du portail.</p>	<p>GB The opening time changes according to the gate's specifications. To ensure user safety, gate's speed is set according to its length, weight, and momentum.</p>	<p>NL De openingstijd is variabel en hangt af van de eigenschappen van het hek. Om de persoonlijke veiligheid te garanderen, wordt de snelheid geijkt aan de hand van de lengte, het gewicht en de het koppel van het hek.</p>	<p>E El tiempo de apertura es variable en función de las características del portal. En un afán de seguridad de las personas, la velocidad se escala en función de la longitud, del peso y de la inercia del portal.</p>
--	---	---	---

<p>F Explication du mode refermeture automatique</p> <p>En fonctionnement en mode refermeture automatique: une impulsion sur une touche de la télécommande provoque l'ouverture du portail. La refermeture est automatique (la durée de la temporisation avant refermeture est réglable).</p> <p>Conformément à la norme EN 12 453, ce mode d'utilisation exige l'installation d'un jeu de cellules photoélectriques, d'un feu orange et d'un feu d'éclairage de zone.</p> <p>Il est possible de maintenir le portail en position ouverte en donnant 1 ordre d'arrêt de temporisation par impulsion sur la télécommande. La refermeture du portail aura lieu après un nouvel appui sur l'émetteur.</p>	<p>GB Explanation of the automatic closing mode</p> <p>In automatic closing mode operation: press a remote control key to open the gate. Closing is automatic (timeout before closing is adjustable).</p> <p>In compliance with standard EN 12 453, this operating mode requires installing a set of photocells, an orange flashlight, and an area lighting spotlight.</p> <p>The gate can be maintained in the open position by sending a stop command wave during the timeout before closing. To close the gate, press the transmitter again. To close the gate, press the transmitter again.</p>	<p>NL Toelichting op de automatische sluiting</p> <p>Bij werking in de automatische sluiting stand leidt een druk op een toets van de afstandsbediening tot opening van het hek. Het hek sluit daarna weer automatisch (de tijd tot aan de sluiting is instelbaar).</p> <p>Overeenkomstig de norm EN 12 453 vraagt deze gebruikswijze om de installatie van een set foto-elektrische cellen, een oranje lamp en een licht dat de zone verlicht.</p> <p>Het is mogelijk het hek in open stand houden door een vertragingcommando te geven door kort op de toets van de afstandsbediening te drukken. Het hek sluit na nogmaals op de zender gedrukt te hebben.</p>	<p>E Explicación del modo cierre automático</p> <p>En funcionamiento en modo cierre automático: un impulso sobre una tecla del mando a distancia provoca la apertura del portón. El cierre es automático (la duración de la temporización antes del cierre se puede ajustar).</p> <p>Conforme a la norma EN 12 453, este modo de utilización exige la instalación de un juego de células fotoeléctricas, de una luz naranja y de una luz de alumbrado de zona.</p> <p>Se puede mantener el portón en posición abierta dando una orden de parada durante la temporización antes del cierre. El cierre del portón se producirá después de una nueva pulsación sobre el emisor. El cierre del portón se producirá después de una nueva pulsación sobre el emisor.</p>
---	--	--	---

<p>F Passage en mode refermeture automatique</p> <p>Le voyant "AUTO" est éteint.</p> <ul style="list-style-type: none"> ■ Positionner une télécommande à l'emplacement de la cible. ■ Effectuer un appui maintenu sur la touche destinée à l'ouverture totale jusqu'à ce que le voyant "AUTO" s'allume. Puis relâcher, le voyant "AUTO" clignote ■ Lancer une ouverture (à distance normale) à l'aide de la télécommande. ■ Une fois le portail complètement ouvert, attendre le temps de la temporisation souhaité, puis lancer un ordre de fermeture. <p>Le voyant "AUTO" reste fixe.</p>	<p>GB Shift to the automatic closing mode</p> <p>The indicator "AUTO" is OFF.</p> <ul style="list-style-type: none"> ■ Set a remote control at the target location. ■ Do a long press on the key to enable full opening for more than 5 seconds, then release. indicator "AUTO" blinks. ■ Initiate opening (at a normal distance) using the transmitter. ■ When the gate is fully open, wait for the timeout required, then initiate a closing order. <p>Indicator "AUTO" remains fixed.</p>	<p>NL Overgang naar de automatische sluiting bediening</p> <p>Led "AUTO" is uit.</p> <ul style="list-style-type: none"> ■ Zet een afstandsbediening op de plaats van het tandwiel. ■ Druk nogmaals op de toets voor volledige opening gedurende 5 seconden, vervolgens loslaten. led "AUTO" knippert. ■ Open het (vanaf normale afstand) hek met behulp van de zender. ■ Wanneer het hek volledig open is, wachten gedurende de gewenste tijd en vervolgens opdracht tot sluiting geven. <p>Led "AUTO" blijft branden.</p>	<p>E Paso a modo cierre automático</p> <p>El led "AUTO" se apaga.</p> <ul style="list-style-type: none"> ■ Posicionar un mando a distancia en el emplazamiento del objetivo. ■ Efectuar una pulsación mantenido sobre la tecla destinada a la apertura total hasta que el led "AUTO" se encienda. Luego soltar. El led "AUTO" parpadea. ■ Lanzar una apertura (a distancia normal) con la ayuda del emisor. ■ Una vez completamente abierto el portón, esperar el tiempo de la temporización deseado, y luego lanzar una orden de cierre. <p>El led "AUTO" permanece fijo.</p>
--	---	---	---

<p>F Passage du mode refermeture automatique en mode séquentiel</p> <p>Pour revenir en fonctionnement séquentiel :</p> <p>Le voyant "AUTO" est allumée :</p> <ul style="list-style-type: none"> ■ appuyer sur une touche d'une télécommande positionnée sur la cible jusqu'à ce que le voyant "AUTO" s'éteigne. <p>Le voyant "AUTO" est éteinte, ce qui assure le passage en mode de fonctionnement séquentiel.</p>	<p>GB Shifting from automatic closing to sequential mode</p> <p>To return to sequential operation:</p> <p>Indicator "AUTO" is lit:</p> <ul style="list-style-type: none"> ■ Press a key on the remote control set on the target until led "AUTO" switches off. <p>Indicator "AUTO" is switched off, and the gate shifts into the sequential operating mode.</p>	<p>NL Overgang van de automatische bediening naar de opeenvolgende bediening</p> <p>Om terug te keren naar een opeenvolgende werking:</p> <p>Led "AUTO" brandt:</p> <ul style="list-style-type: none"> ■ Druk op een toets van de afstandsbediening gericht op het tandwiel totdat led "AUTO" dooft. <p>Led "AUTO" is uit, waardoor overgegaan kan worden op de opeenvolgende werking.</p>	<p>E Paso del modo cierre automático a modo secuencial</p> <p>Para regresar a funcionamiento secuencial:</p> <p>el led "AUTO" está encendido:</p> <ul style="list-style-type: none"> ■ pulsar una tecla de un mando a distancia posicionado en el objetivo hasta que el led "AUTO" se apague. <p>El led "AUTO" está apagado, lo que garantiza el paso a modo de funcionamiento secuencial..</p>
---	---	--	---

F En mode séquentiel

- **L'ouverture totale** s'effectue par un appui long sur une touche de la télécommande. Un nouvel appui (bref ou long) commande la fermeture du portail.
- **L'ouverture piétonne (si elle est programmée)** s'effectue par un appui bref sur une touche de la télécommande ou par l'utilisation d'un accessoire.

Sans les cellules photoélectriques

Détection d'obstacle

- **A l'ouverture:** L'Axovia s'arrête. Une impulsion sur une touche de la télécommande provoque la remise en marche du portail en sens inverse.
- **A la fermeture:** L'Axovia s'arrête et repart automatiquement en sens inverse. Dans les 50 derniers centimètres, l'Axovia s'arrête seulement.

Avec les cellules photoélectriques

- **Portail fermé :** la cellule détecte une présence => l'ouverture du portail est impossible.
- **Portail ouvert :** la cellule détecte une présence => la fermeture du portail est impossible.

Pendant le mouvement d'ouverture, la cellule détecte une présence => le portail continue son mouvement, il ne prend pas en compte l'état des cellules.

Pendant le mouvement de fermeture, la cellule détecte une présence => le portail s'arrête 1 seconde puis part en ouverture automatiquement.

En mode refermeture automatique

Un appui bref sur la touche de la télécommande provoque l'ouverture du portail. Sa fermeture intervient automatiquement après la durée de temporisation préalablement réglée par vos soins.

Il est possible de maintenir le portail en position ouverte en donnant un ordre d'arrêt de temporisation par un appui bref sur la touche de la télécommande.

Un nouvel appui bref sur la touche de la télécommande provoque la fermeture du portail.

GB In sequential mode

- **Total opening** is performed by a long press on a remote control key. Pressing again (short or long) closes the gate.
- **Pedestrian opening (if programmed)** is performed by a short press on a remote control key or by using an accessory.

Without the photocells

Obstacle detection

- **Upon opening:** the Axovia stops as soon as it comes up against an obstacle. One impulse on the remote control causes the gate to restart in the opposite direction.
- **Upon closing:** the Axovia stops and restarts automatically in the reverse direction. In the last 50 centimeters, the Axovia just stops.

With the photocells:

- **Gate closed:** the photocell detects the presence of an obstacle => gate opening is impossible.
- **Gate opened:** the photocell detects the presence of an obstacle => gate closing is impossible.

During the opening movement, the photocell detects the presence of an obstacle: the gate continues to move without reacting to the state of the photocells.

During the closing movement, the photocell detects the presence of an obstacle => the gate stops for 1 second then begins to open.

In the automatic closing mode

A short press on the remote control key causes the gate to open. It closes automatically at the end of the time-lag you will have previously set.

It is possible to maintain the gate open by stopping the time-lag with a short press on the remote control key.

Another short press on the remote control key will cause the gate to close.

NL In sequentiële modus

- **Voor volledige opening van het hek** de toets van de afstandsbediening lang indrukken. Nogmaals (kort of lang) indrukken stuurt een sluitcommando naar het hek.
- **Gedeeltelijke opening van het hek (indien geprogrammeerd)** door kort indrukken van de toets van de afstandsbediening of gebruik van een accessoire.

Bij gebruik zonder foto-elektrische cellen

Obstakeldetectie

- **Bij openen:** De motor stopt nadat een obstakel gedetecteerd wordt. Een puls op een toets van de afstandsbediening stelt de motor van het schuifhek opnieuw in werking in de tegenovergestelde richting.
- **Bij sluiten:** de Axovia stopt en gaat automatisch verder in omgekeerde richting. In de laatste 50 centimeters, de Axovia enkel einden.

Bij gebruik met foto-elektrische cellen

- **Gesloten poort :** de cel detecteert een obstakel => het schuifhek kan niet geopend worden.
- **Open poort :** de cel detecteert een obstakel => het schuifhek kan niet gesloten worden.

Tijdens opening, de fotocel detecteert een obstakel => het schuifhek blijft verder open gaan, de motor houdt geen rekening met de fotocellen.

Tijdens de sluiting, de fotocel detecteert een obstakel => het schuifhek stopt gedurende 1 seconde en zal vervolgens de poort weer automatisch openen.

In de automatische automatische sluiting stand

Bij kort indrukken van de toets van de afstandsbediening gaat het hek open. Het hek sluit automatisch na afloop van de van tevoren door u geprogrammeerde vertragingstijd.

U kunt het hek in open stand houden met een "stop vertraging" commando door kort op de toets van de afstandsbediening te drukken.

Als u daarna nog een keer kort op de toets van de afstandsbediening drukt gaat het hek dicht.

E En modo secuencial

- **La apertura total** se efectúa mediante una pulsación larga en una tecla del mando a distancia. Una nueva pulsación (corta o larga) acciona el cierre de la puerta.
- **La apertura peatón (si está programada)** se efectúa mediante una pulsación corta en una tecla del mando a distancia o mediante la utilización de un accesorio

Utilización normal sin el Kit de Células fotoeléctricas

Detección de obstáculos.

- **Al abrir:** El Axovia se detiene tan pronto como encuentra un obstáculo. Una pulsación del emisor inicia el movimiento en sentido contrario.
- **Al cerrar:** Axovia se para y luego se activa automáticamente en sentido contrario. En los 50 centímetros pasados, el motor apenas para.

Utilización con el kit de células fotoeléctricas

- **Cancela cerrada:** las células detectan presencia => La apertura de la cancela es imposible
- **Cancela abierta:** la célula detecta presencia => El cierre de la cancela es imposible.

Durante el movimiento de apertura, la célula detecta presencia => la cancela se para y es necesaria una orden para reanudar el movimiento de apertura.

Durante el movimiento de cierre, la célula detecta presencia => La cancela se para y es necesaria una orden para reanudar el movimiento de cierre.

En modo cierre automático

Una pulsación corta en la tecla del mando a distancia provoca la apertura de la puerta. El cierre se produce automáticamente después de concluida la temporización que haya establecido previamente.

Se puede mantener la puerta en posición abierta dando una orden para detener la temporización mediante una pulsación corta en la tecla del mando a distancia.

Una nueva pulsación corta en la tecla del mando distancia provoca el cierre de la puerta.

(F) 1 jeu de cellules

(GB) 1 set of cells

(NL) 1 set foto-elektrische cellen

(E) 1 kit de células fotoeléctricas

⚠ Avant d'effectuer le raccordement des cellules, enlever le pont situé entre les bornes 3 et 4.

⚠ Before connecting the cells, remove the bridge located between terminals 3 and 4.

⚠ Alvorens de cellen aan te sluiten, de brug tussen de klemmen 3 en 4 verwijderen.

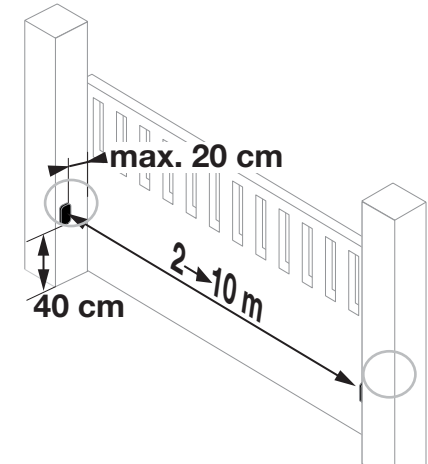
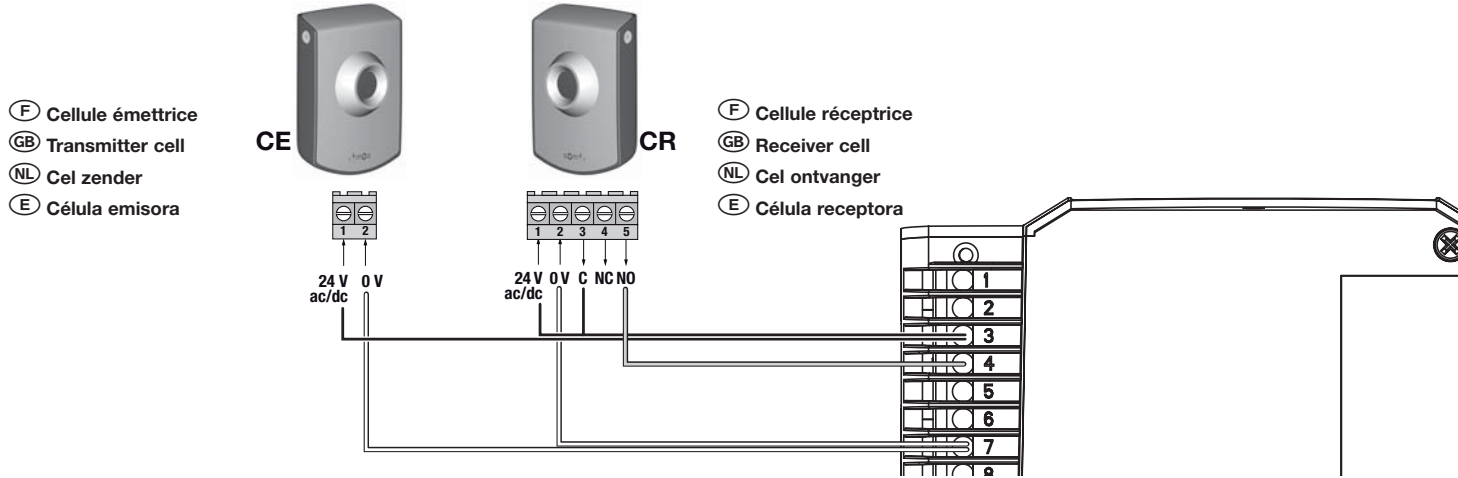
⚠ Antes de efectuar la conexión de las células, retirar el puente situado entre los bornes 3 y 4.

Le bon fonctionnement des cellules doit être vérifié tous les 6 mois. Pour cela, lors de la fermeture du portail, masquez une cellule avec la main. La fermeture doit s'interrompre.

Proper operation of the photocells must be checked every 6 months. To do this, hide a cell behind one of your hands while the gate is closing. Closure should come to a stop.

De goede werking van de fotocellen moet om de 6 maanden gecontroleerd worden. Bedek één van de fotocellen tijdens het sluiten van het hek met uw hand. De sluitbeweging moet onderbroken worden.

El buen funcionamiento de las células debe comprobarse cada 6 meses. Para eso, pase una mano por delante de la célula mientras la puerta se esté cerrando. El cierre se interrumpirá.

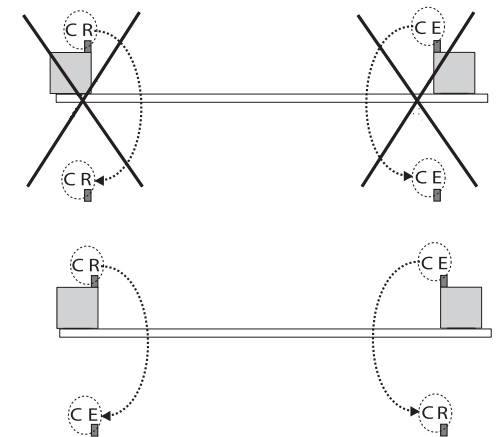
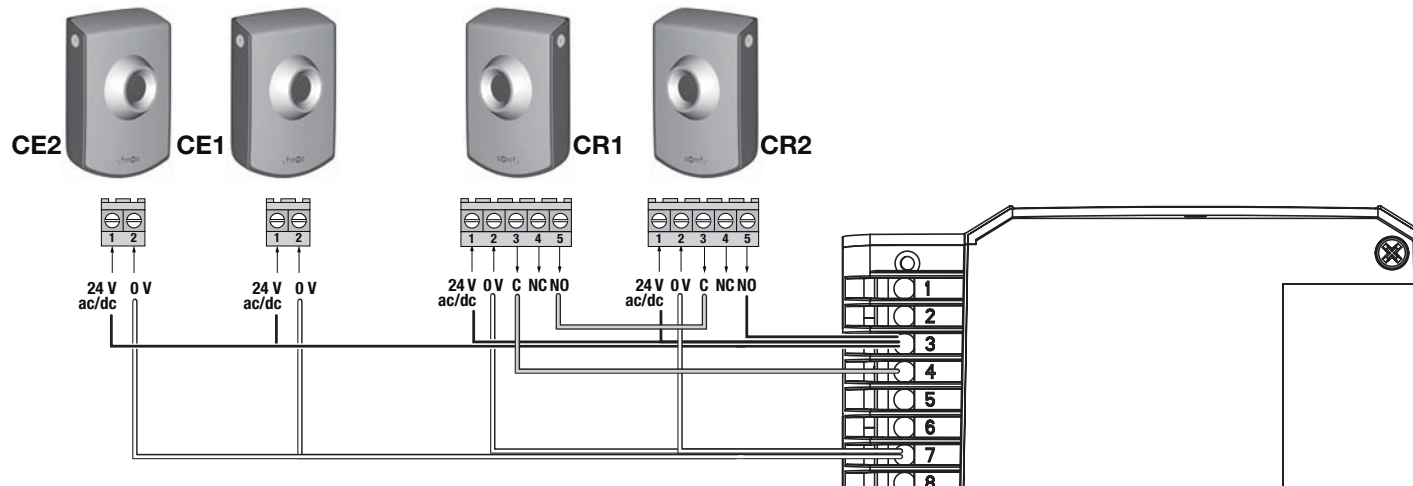


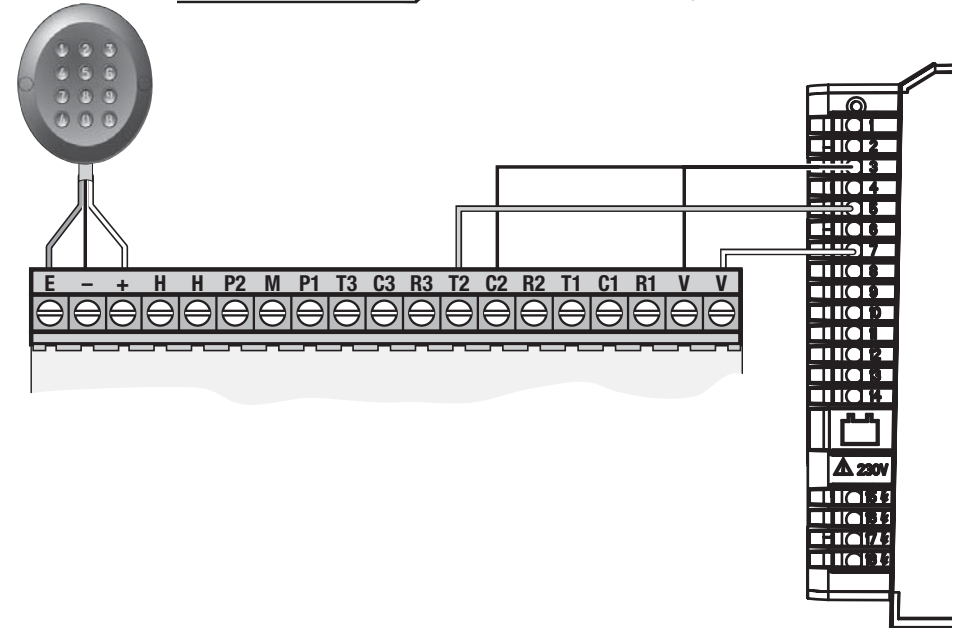
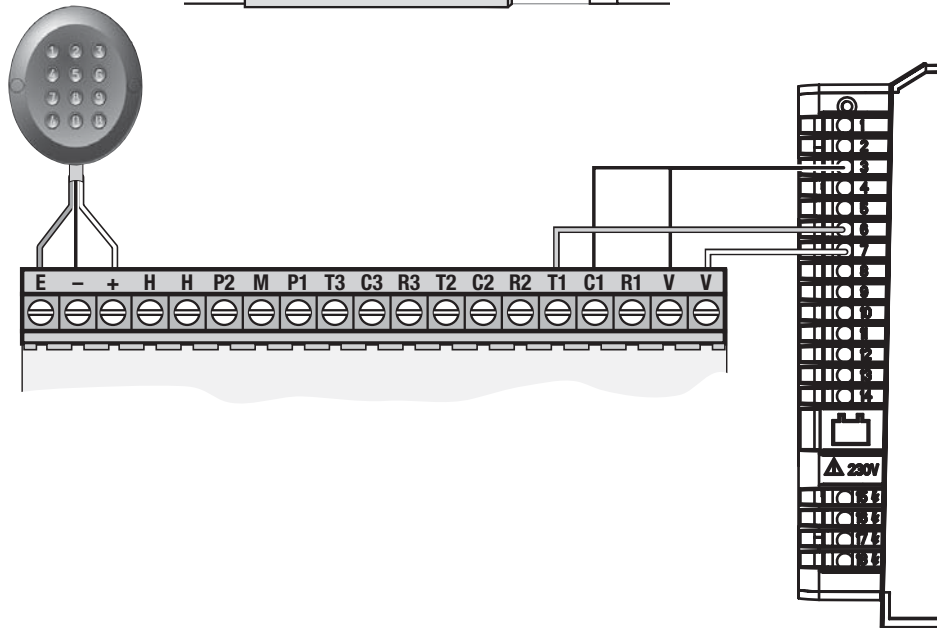
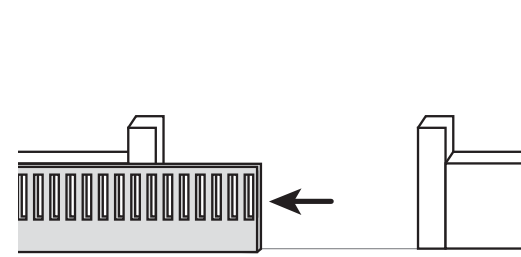
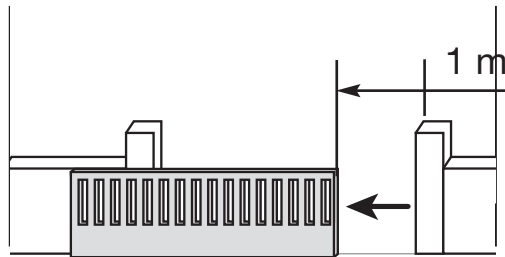
(F) 2 jeux de cellules

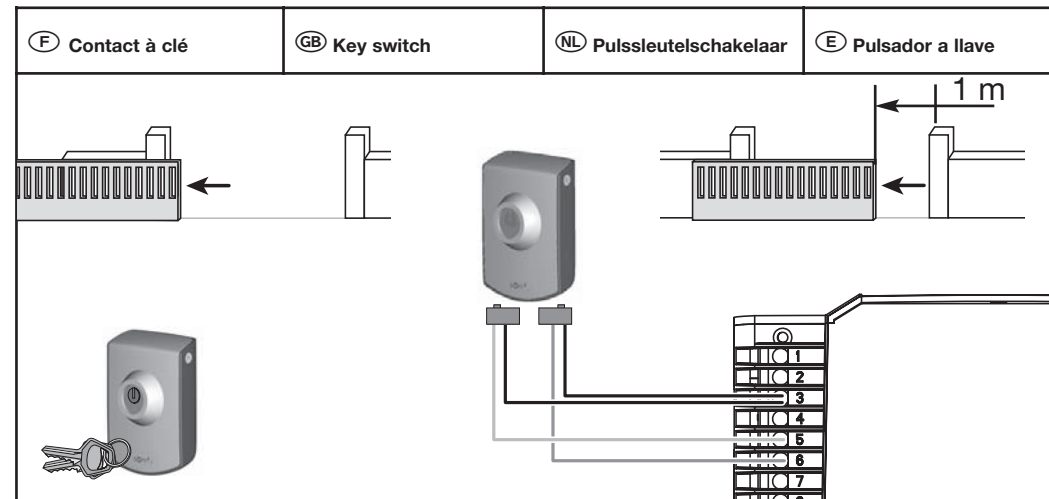
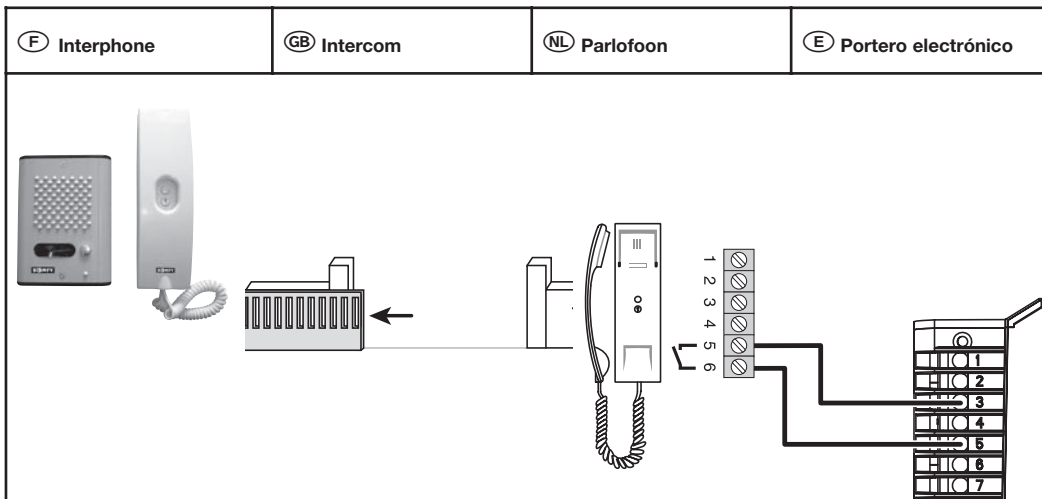
(GB) 2 set of cells

(NL) 2 sets foto-elektrische cellen

(E) 2 kits de células fotoeléctricas







(F) Batterie de secours (GB) Backup battery (NL) Noodbatterij (E) Batería de emergencia

(F) Temps de charge minimum avant première utilisation: 48 h.

Autonomie: 10 cycles en continu ou 24 h sur portail parfaitement entretenu.

Durée de vie : 3 ans (Ramener la batterie usagée dans un lieu de collecte prévu à cet effet).

⚠ S'il y a une panne électrique et que la batterie de secours n'est pas chargée, vous ne pourrez pas ouvrir votre portail.

En cas de panne électrique sans batterie, le portail ne peut pas être ouvert de l'extérieur. De l'intérieur, ouvrir le capot du moteur à l'aide d'une pièce de monnaie et déverrouiller le moteur à l'aide de la poignée.

⚠ **Toujours re-verrouiller le moteur avant que l'alimentation ne revienne. La manette doit être en position verrouillée.**

(GB) Minimum charging time before first use: 48h.

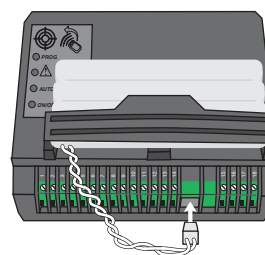
Autonomy: 10 constant cycles or 24h on gate perfectly maintained.

Lifetime: 3 years (Return the used battery to a disposal site planned to this effect).

⚠ If a power failure occurs, and if the emergency battery is not charged, you will not be able to open your gate.

In the event of a power failure with no backup battery, the gate cannot be opened from outside. From inside, open the cover of the motor using a coin and unlock the motor using the handle.

⚠ **Always re-lock the motor before the power supply comes back on. The lever must be in locked position.**



(NL) Min. oplaadtijd voor de eerste ingebruikname: 48 u.

Autonomie: 10 cycli bij continu gebruik of 24 h bij een goed onderhouden hek.

Levensduur: 3 jaar (Breng de lege accu naar een hiervoor bestemd inzamelpunt).

⚠ Let op: in geval van een stroomonderbreking, indien de noodaccu niet is opgeladen, kunt u uw hek niet openen.

Bij spanningsuitval zonder batterij kan het hek niet van buitenaf geopend worden. Aan de binnenkant van het hek opent u de beschermkap van de motor met behulp van een muntstuk om de motor met de handgreep te ontgrendelen.

⚠ **Denk eraan dat u de motor altijd weer vergrendelt voordat de spanning terugkeert. De handgreep moet in vergrendelde stand staan.**

(E) Tiempo de carga mínimo antes de la primera utilización: 48 h.

Autonomía: 10 ciclos en continuo o 24 h en portal perfectamente mantenido.

Vida útil: 3 años (llevar la batería gastada a un lugar de recolección previsto para este efecto).

⚠ Si se produce una avería eléctrica y la batería de emergencia no está cargada, no podrá abrir su portal.

En caso de avería eléctrica sin batería, la puerta no se puede abrir desde el exterior. Desde el interior, abrir la tapa del motor con ayuda de una moneda y desbloquear el motor con ayuda de la palanca.

⚠ **Volver a bloquear siempre el motor antes de que vuelva la alimentación. La manecilla debe estar en posición de bloqueo.**

(F) Eclairage de zone

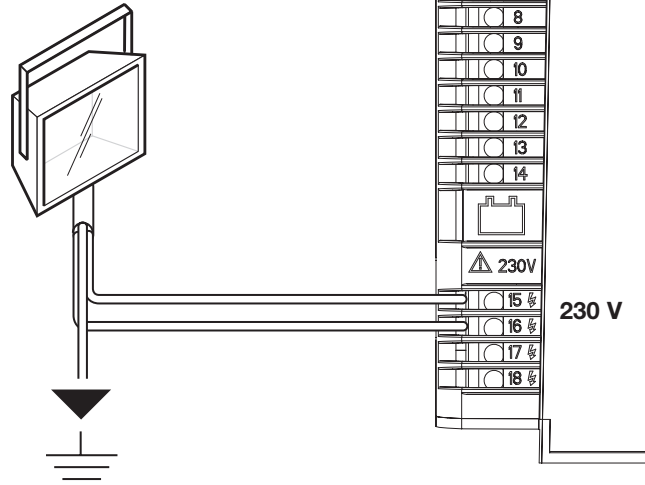
(GB) Area lighting

(NL) Verlichting

(E) Iluminación de zona

(F) L'éclairage de zone s'allume dès la mise en route du moteur, et s'éteint 2 minutes après l'arrêt complet du moteur.

(GB) The area lighting switch on when motor starts, and switch off 2 minutes after complete stop of motor.



(NL) De zoneverlichting gaat aan bij het starten van de motor en dooft 2 minuten na volledige stilstand van de motor.

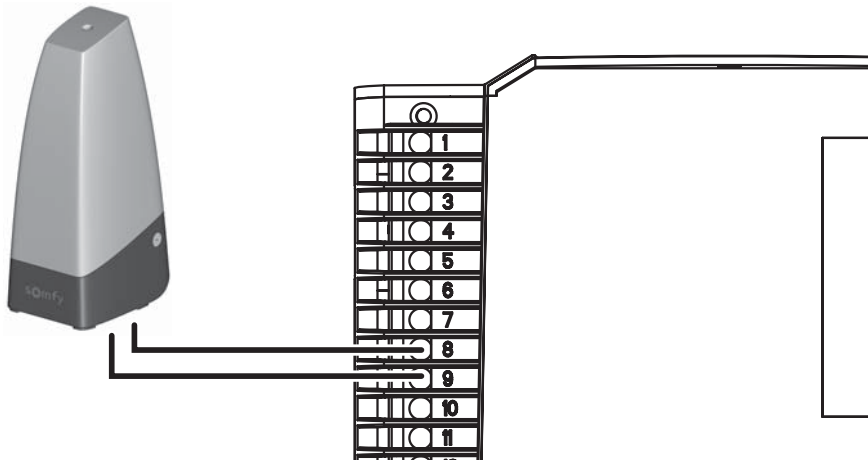
(E) La iluminación de zona se enciende cuando el motor empieza a funcionar y se apaga 2 minutos después de su detención.

(F) Feu orange

(GB) Orange light

(NL) Oranje waarschuwingslicht

(E) Luz naranja

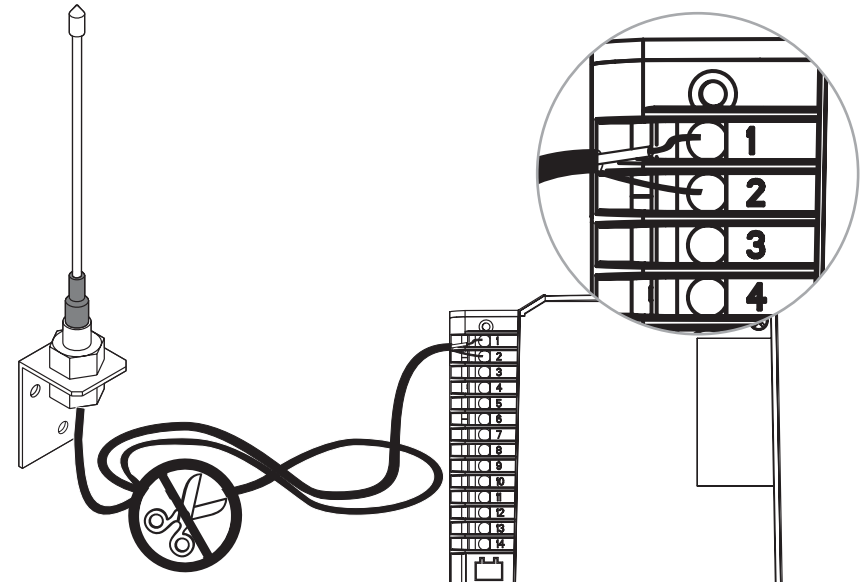


(F) Antenne

(GB) Antenna

(NL) Antenne

(E) Antena



MOTEUR

Alimentation secteur	230V 50/60 Hz
Alimentation moteur	24V
Puissance moteur	150W
Consommation en veille	4,5W
Fréquence de manoeuvres	20 cycles par jour
Température de fonctionnement	-20° +60°C
Protection thermique	Oui
Indice de protection	IP 54 (avec capot)

ELECTRONIQUE

Nombre de télécommandes mémorisables	16
Sortie pour feu orange	clignotante 24 V 15 W
Sortie éclairage zone	500 w maxi
Sortie alimentation accessoires	24 Vdc / 200 mA
Entrée pour batterie de secours	oui
Entrée pour cellules photoélectriques	oui (1 ou 2 jeux)
Entrée contact sec	oui

MOTOR

Power supply	230V 50/60 Hz
Motor power supply	24V
Motor power	150W
Power on standby	4,5W
Frequency of maximum manoeuvre	20 cycles / day
Temperature working range	-20° +60°C
Thermal protection	Yes
Indice de protection	IP 54 (with cover)

ELECTRONIC

Number of remote controls which can be stored	16
Orange warning light output	flashing 24 V 15 W
Area lighting output	500 w max
Accessories power supply	24 Vdc / 200 mA
Backup battery input	yes
Set of cells input	yes (1 or 2 set)
Dry contact input	yes

MOTOR

Netvoeding	230 V 50/60 Hz
Uitgang motorvoeding	24 Vdc
Vermogen	150 W
Opgenomen vermogen in rust	4,5 W
Bedieningsfrequentie per dag	20 cycli per dag
Bedrijfstemperatuur	-20° +60°C
Thermische beveiliging	Ja
Beveiligingsklasse	IP 54 (met kap)

ELECTRONICA

Aantal geheugenplaatsen voor afstandsbedieningen	16
Uitgang oranje waarschuwingslicht	flashing 24 V 15 W
Uitgang zoneverlichting	500 w max
Uitgang voedingsspanning	24 Vdc / 200 mA
Ingang voor noodbatterij	Ja
Ingang voor foto-elektrische cellen	Ja (1 of 2 sets)
Ingang potentiaalvrij contact	Ja

OPERADOR

Alimentación	230V 50/60 Hz
Alimentación operador	24V
Potencia absorbida	150W
Potencia absorbida en reposo	4,5W
Frecuencia de maniobras	20 ciclos al día
Temperatura de funcionamiento	-20° +60°C
Protección térmica	Si
Índice de Protección	IP 54 (con tappa)

ELECTRONICA

Número de emisores memorizables	16
Salida para luz naranja de señalización	Intermitencia 24 V 15 W
Salida para iluminación de zona	500 w maxi
Salida de alimentación	24 Vdc / 200 mA
Entrada para batería de emergencia	Si
Entrada para células fotoeléctricas	Si (1 o 2 juego)
Entrada para contacto seco	Si

Description du fonctionnement des voyants**ON/OFF**

Eteinte :	Electronique éteinte
Allumée fixe :	Electronique allumée
Clignote lentement :	Porte lourde
Clignote rapidement :	Thermique moteur ou court-circuit sur sortie moteur.

AUTO

Eteinte :	Mode séquentiel
Allumée fixe :	Mode séquentiel + Tempo de refermeture
Clignote lentement :	Mémorisation de la tempo de la refermeture

Danger ⚠

Eteinte :	Aucune entrée active
Allumée fixe :	Cellule ou commande extérieure ou émission de radio en cours

PROG

Eteinte :	Fonctionnement nominal
Allumée fixe :	Apprentissage
Clignote lentement :	Détecteur de proximité activé

Description of the indicators operation.**ON/OFF**

Off:	Electronics off
On fixed:	Electronics on
Slow blinking:	Gate heavy
Fast blinking:	Motor thermal or short-circuit on motor output.

AUTO

Off:	Sequential mode
On fixed:	Sequential mode + reclosing timeout
Slow blinking:	Memorizing reclosing timeout.

Warning ⚠

Off:	No input active
On fixed:	Cell or external control or radio transmission on.

PROG

Off:	Nominal operation
On fixed:	Learning
Slow blinking:	Proximity sensor activated.

Omschrijving van de werking van de led's**ON/OFF**

Uit:	Elektronica uit
Brandt permanent:	Elektronica aan
Knippert langzaam:	Zware deur
Knippert snel:	Motor thermisch uit of kortsluiting op uitgang motor.

AUTO

Uit:	Opeenvolgende modus
Brandt permanent:	Opeenvolgende modus + Sluittingstempo
Knippert langzaam:	Opslag in geheugen van het sluitingstempo.

Warning ⚠

Uit:	Geen enkele ingang actief
Brandt permanent:	Cel of externe bediening of uitzending radio bezig.

PROG

Uit:	Nominale werking
Brandt permanent:	Inlezen
Knippert langzaam:	Naderingsdetector ingeschakeld.

Descripción del funcionamiento de los leds**ON/OFF**

Apagado:	Electrónica apagada
Encendido fijo:	Electrónica encendida
Parpadeo lento:	Puerta pesada
Parpadeo rápido:	Térmica del motor o cortocircuito en la salida del motor.

AUTO

Apagado:	Modo secuencial
Encendido fijo:	Modo secuencial + Tiempo de cierre
Parpadeo lento:	Memorización del tiempo del nuevo cierre.

Warning - Advertencia ⚠

Apagado:	Ninguna entrada activa
Encendido fijo:	Célula o mando exterior o emisión de radio en curso.

PROG

Apagado:	Funcionamiento nominal
Encendido fijo:	Aprendizaje
Parpadeo lento:	Detector de proximidad activado.

Assistance technique France : **► N° Indigo 0 820 374 374**

0,12€ TTC / MN

Hot-Line Belgique: 02/788.28.68* prix d'un appel local

Hot-Line Luxemburg: 261.02.140* tarief van een lokaal gesprek

Technical assistance U.K.: (44)113 391 3030

TECHNISCHE ASSISTENTIE NEDERLAND: (023) 55 44 900

ASISTENCIA TÉCNICA ESPAÑA: : (34)934800900

www.somfy.com

(F) Nous nous réservons le droit à tout moment, dans un souci constant d'évolution et d'amélioration de nos modèles, de leur apporter toutes modifications que nous jugerons utiles.

©SOMFY. SOMFY SAS, capital 20.000.000 Euros, RCS Bonneville 303.970.230

(GB) In its concern to constantly improve its offer, SOMFY reserves the right to modify the characteristics and components of this product at any time it should be deemed useful.

©SOMFY. SOMFY SAS, capital 20.000.000 Euros, RCS Bonneville 303.970.230

(NL) Wijzigingen voorbehouden.

©SOMFY. SOMFY SAS, capital 20.000.000 Euros, RCS Bonneville 303.970.230

(E) En una preocupación constante de evolución y de mejora de nuestros modelos, nos reservamos el derecho de aportarles en cualquier momento todas las modificaciones que consideremos útiles.

©SOMFY. SOMFY SAS, capital 20.000.000 Euros, RCS Bonneville 303.970.230