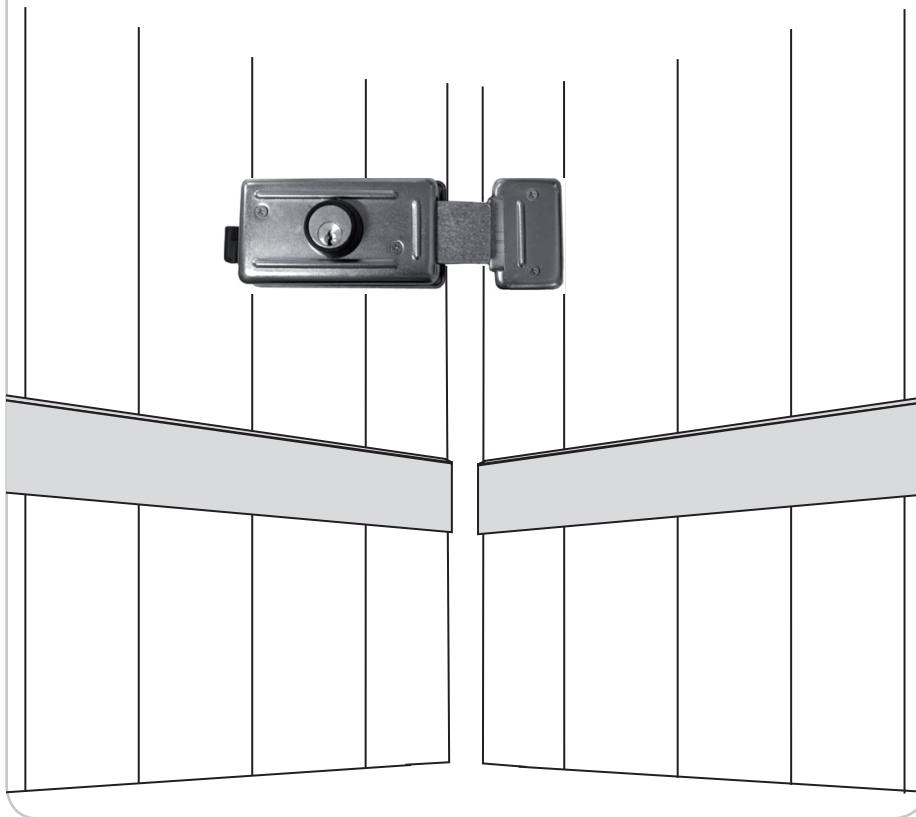


Câblage de la gâche électrique sur un Axovia 300A^{NS}
Wiring of the electrical lock with the Axovia 300A^{NS}

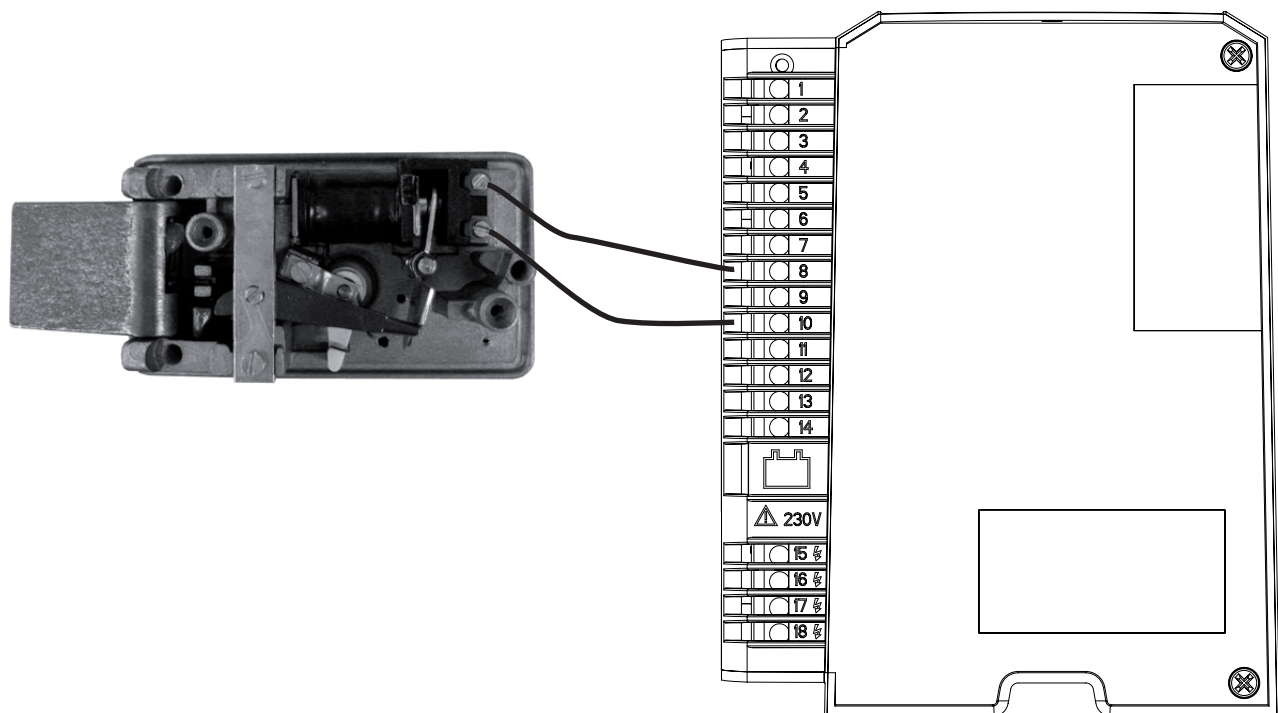
Montage horizontal
Horizontal mounting



Montage vertical
Vertical mounting



Câblage
Wiring



Somfy SAS dans un souci constant d'évolution et d'amélioration peut modifier le produit sans préavis. Photos non contractuelles.
 Somfy SAS in a constant concern of evolution and improvement may modify the product without prior notice. Non contractual pictures.
 Somfy SAS, capital 20.000.000 Euros, RCS Bonneville 303.970.230 04/2009