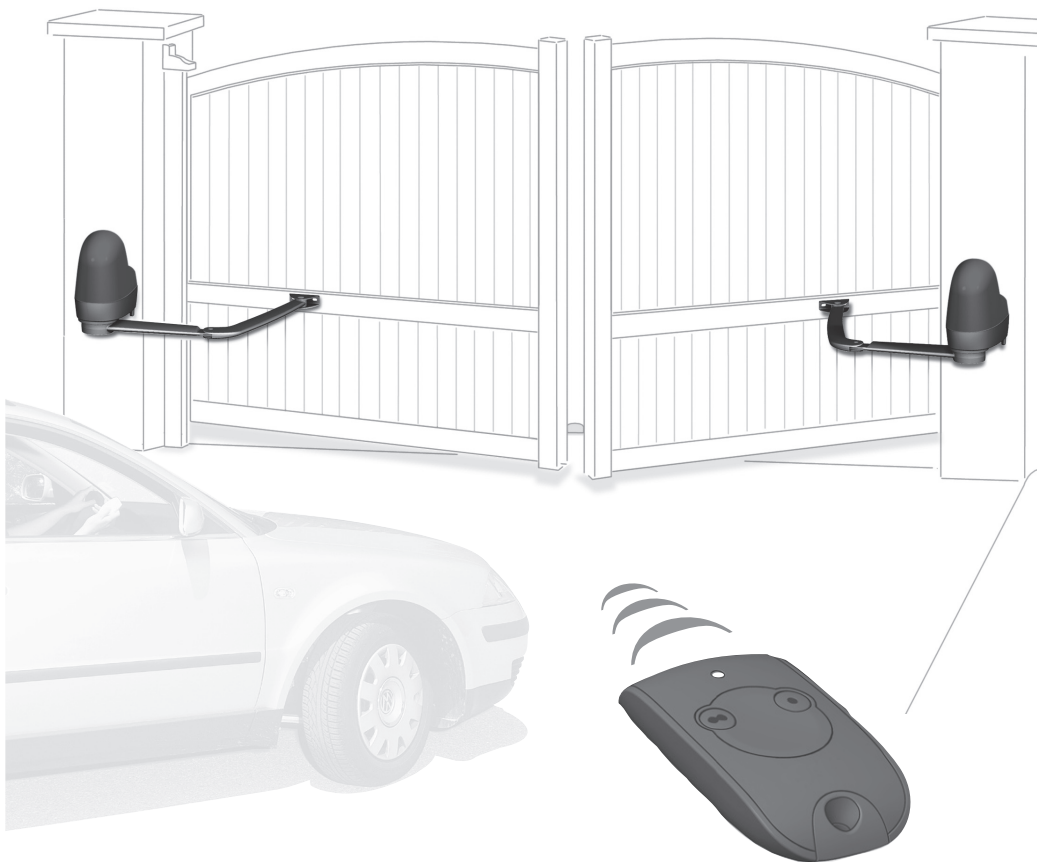


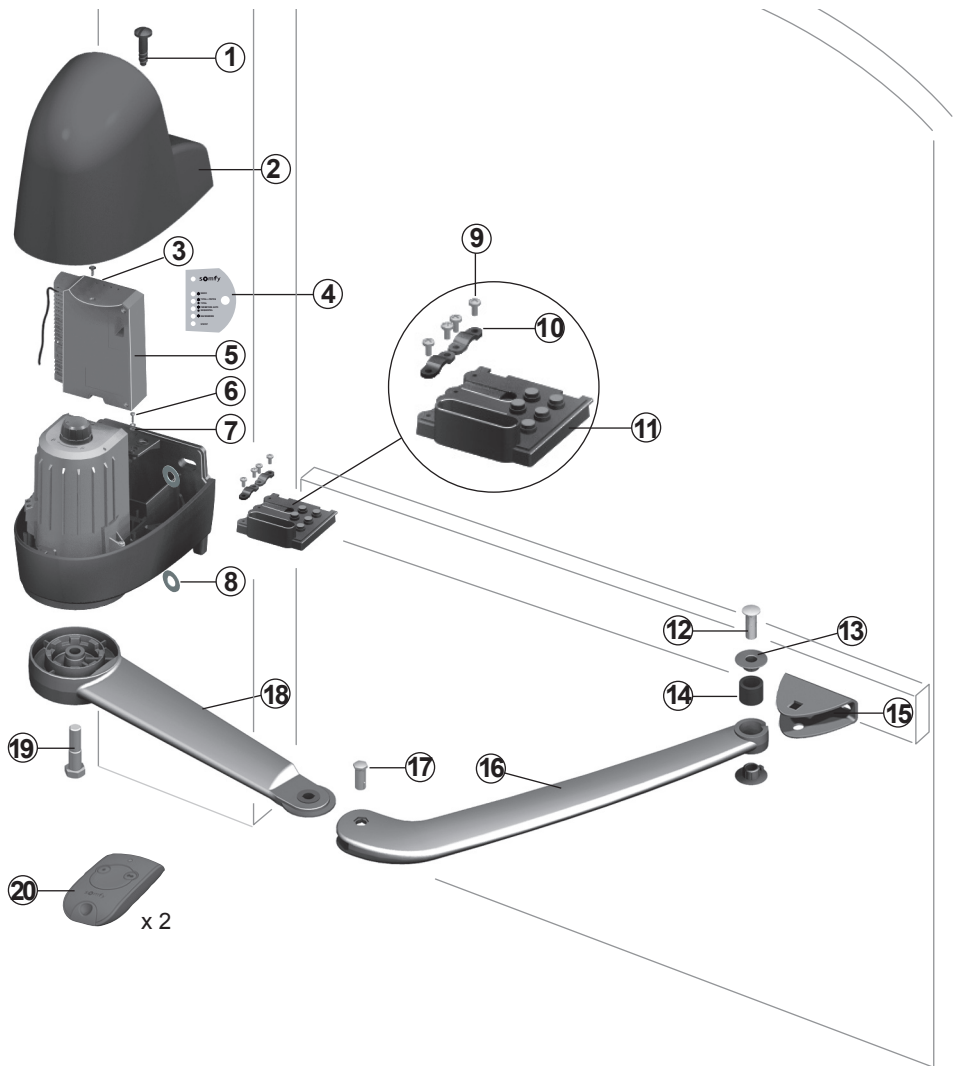
SGA 4100

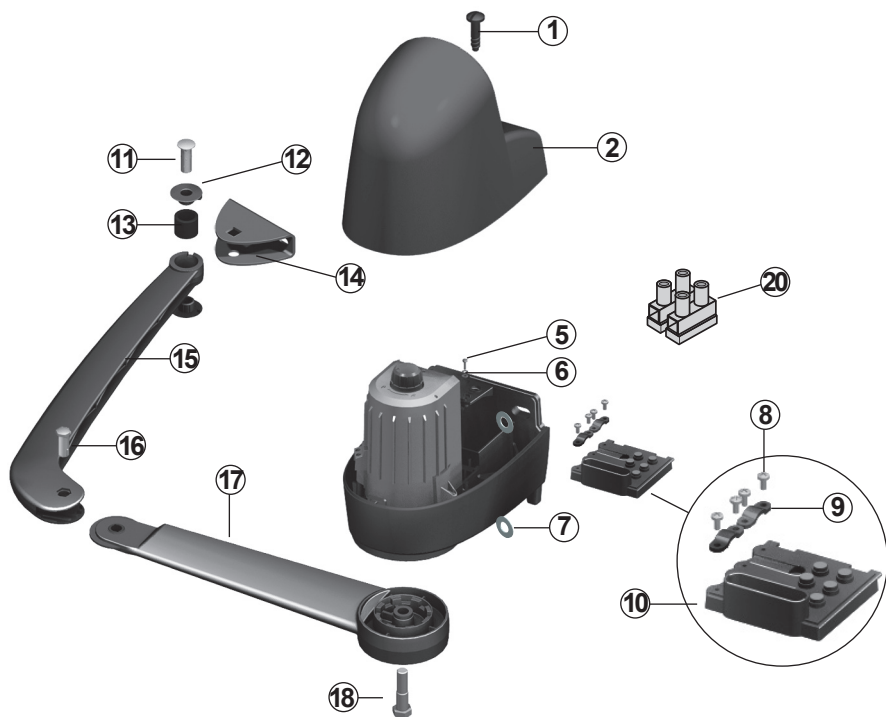
MOTORISATION POUR PORTAILS A BATTANTS

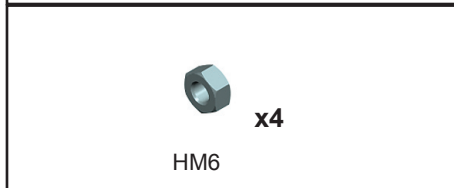
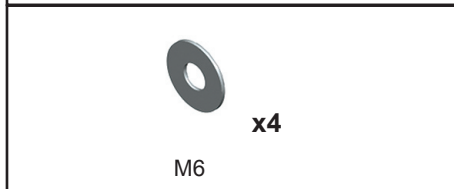
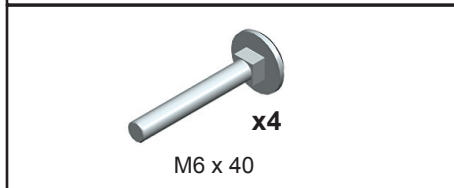
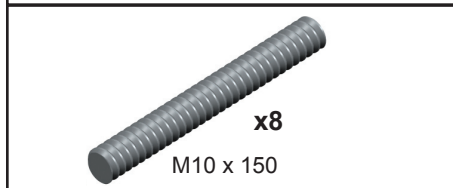
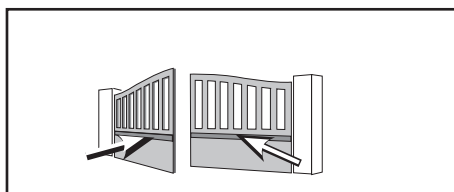
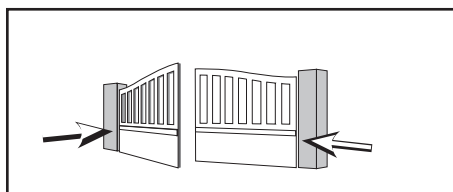
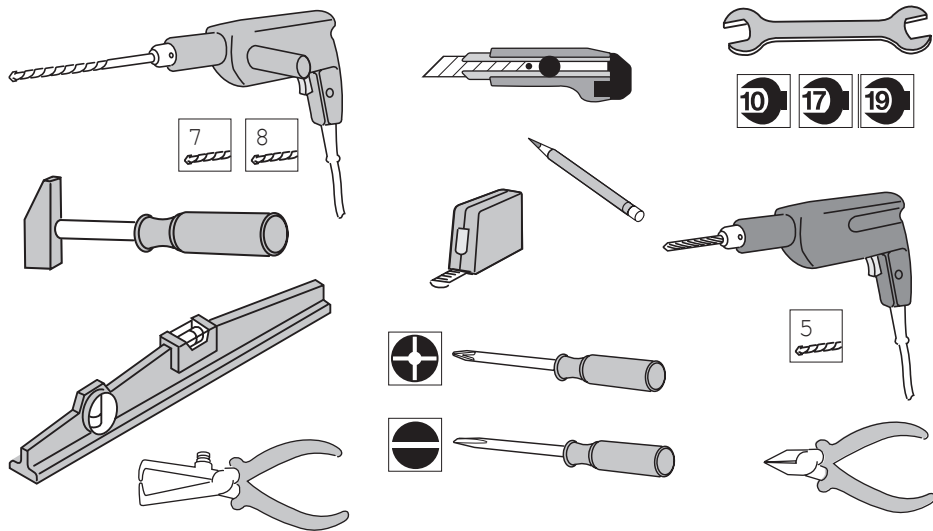


HOME
MOTION BY

somfy®







Non inclus dans le kit.

SOMMAIRE



Bienvenue	4
Consignes de sécurité	5
Descriptif du produit	6
Opérations préalables	8
Installation en 5 étapes :	
1. Préparation et perçage des piliers	12
2. Pose des moteurs	14
3. Montage des bras	16
4. Raccordements électriques	20
5. Paramétrage	23
Utilisation	29
Aide au dépannage	31
Accessoires	32

Bienvenue

Nous vous remercions d'avoir choisi un équipement Somfy. Ce matériel a été conçu, fabriqué et distribué par Somfy selon une organisation qualité conforme à la norme ISO 9001.

Qui est Somfy ?

Somfy développe, produit et commercialise des automatismes pour les ouvertures et les fermetures de la maison. Centrales d'alarme, automatismes pour stores, volets, garages et portails, tous les produits Somfy répondent à vos attentes de sécurité, confort et gain de temps au quotidien.

Chez Somfy, la recherche de la qualité est un processus d'amélioration permanent. C'est sur la fiabilité de ses produits que s'est construite la renommée de Somfy, synonyme d'innovation et de maîtrise technologique dans le monde entier.

Ce produit répond strictement aux dispositions et spécifications essentielles de sécurité imposées par la directive selon la norme de référence EN 60335-2-103 Juillet 2004.

Assistance :

Bien vous connaître, vous écouter, répondre à vos besoins, telle est l'approche de Somfy.

Pour tout renseignement concernant le choix, l'achat ou l'installation de systèmes Somfy, vous pouvez demander conseil à votre magasin de bricolage ou prendre contact directement avec un conseiller Somfy qui vous guidera dans votre démarche.

Info Somfy Grand Public 6 jours / 7 :



Internet : www.somfy.fr

Consignes de sécurité

Avant de procéder à l'installation de votre produit, il est impératif de lire attentivement l'ensemble de cette notice. Suivez précisément chacune des instructions données et conservez cette notice aussi longtemps que durera votre produit.

En cas de non respect de ces consignes d'installation, de graves dommages corporels ou matériels risqueraient de survenir. Somfy ne pourrait en être tenu responsable.

Cet appareil n'est pas prévu pour être utilisé par des personnes (y compris les enfants) dont les capacités physiques, sensorielles ou mentales sont réduites, ou des personnes dénuées d'expérience ou de connaissance, sauf si elles ont pu bénéficier, par l'intermédiaire d'une personne responsable de leur sécurité, d'une surveillance ou d'instructions préalables concernant l'utilisation de l'appareil.

Ne pas laisser les enfants jouer avec les dispositifs de commandes fixes. Mettre les dispositifs de télécommande hors de portée des enfants.

Si vous utilisez un interrupteur sans verrouillage***, assurez-vous que les autres personnes sont tenues à distance.

Vérifiez fréquemment l'installation pour déceler tout mauvais équilibrage des vantaux ou tout signe d'usure. Ne pas utiliser l'appareil si une réparation ou un réglage est nécessaire.

Déconnectez l'appareil de l'alimentation pendant les opérations de nettoyage ou d'autres opérations de maintenance, si l'appareil est commandé automatiquement.

Avant d'installer la motorisation, vérifiez que la partie entraînée est en bon état mécanique, qu'elle est correctement équilibrée et qu'elle s'ouvre et se ferme correctement.

S'assurer que les zones dangereuses (écrasement, cisaillement, coincement) entre la partie entraînée et les parties fixes environnantes dues au mouvement d'ouverture de la partie entraînée sont évitées.

Garder à vue votre portail pendant le mouvement.

Tout interrupteur sans verrouillage*** doit être situé en vue directe de la partie entraînée, mais éloigné des parties mobiles. Sauf s'il fonctionne avec une clé, il doit être installé à une hauteur minimale de 1,5 m et ne pas être accessible au public.

Préserver une zone de dégagement de 500 mm à l'arrière de chaque vantail lorsque le portail est complètement ouvert.

Ne pas jeter votre appareil mis au rebut, ni les piles usagées avec les déchets ménagers. Vous avez la responsabilité de remettre tous vos déchets d'équipement électronique et électrique en les déposant à un point de collecte dédié pour leur recyclage.



Nous, SOMFY, déclarons que ce produit est conforme aux exigences essentielles et autres dispositions pertinentes de la directive 1999/5/EC. Une déclaration de conformité est mise à disposition à l'adresse internet www.somfy.com/ce.

Produit utilisable dans l'Union Européenne et en Suisse.



*** (exemple : interphone, contact à clé, digicode...)

Descriptif du produit

Ce produit est destiné aux portails pour des maisons individuelles (décrits en page 8).

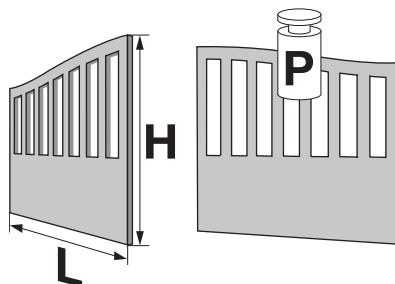
● Caractéristiques techniques

Tension d'alimentation	230 V~ / Solaire
Type de moteur	24 V
Puissance du moteur	120 W
Puissance maxi consommée (avec éclairage de zone)	600 W
Consommation en veille	4,5 W
Fréquence moyenne de manoeuvres par jour	20 cycles / jour 10 cycles / jour en solaire
Temps d'ouverture*	20 s. à 90°
Détection d'obstacle automatique	Conforme à la norme EN 12 453
Température de fonctionnement	-20°C à +60°C
Protection thermique	Oui
Indice de protection	IP 54
Récepteur radio intégré	Oui
Télécommandes : ● Fréquence radio ● Portée en champ d'usage ● Quantité mémorisable	433,42 MHz ~ 30 m 32
Connexions possibles : ● Sortie pour feu orange ● Sortie éclairage ● Sortie alimentation accessoires ● Entrée pour batterie de secours ● Entrée pour cellules photo-électriques ● Entrée de commande de type contact sec	Clignotante, 24 V, 10 W 500 W maxi en 230 V 15 W / 24 V en solaire 24 Vdc / 15 W maxi Oui Oui Oui, uniquement en 230 V

* Le temps d'ouverture est variable en fonction des caractéristiques du portail.

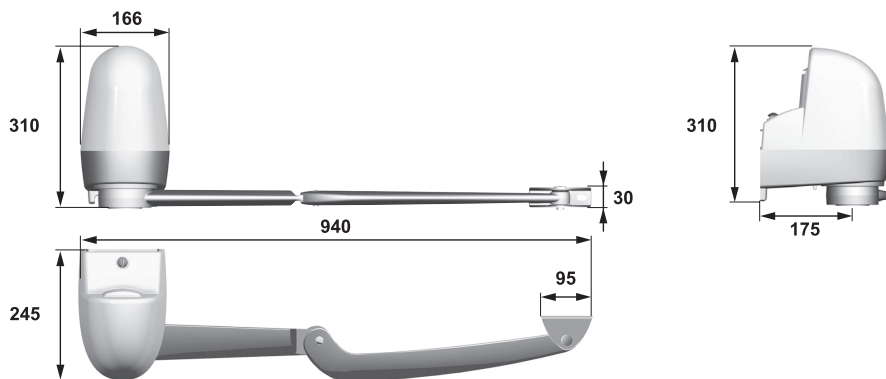
● Dimensions et poids maxi des vantaux

Poids maxi. par vantail (P)	150 kg
Hauteur maxi. par vantail (H)	1,80 m
Largeur mini. par vantail (L)	0,80 m
Largeur maxi. par vantail (L)	1,80 m



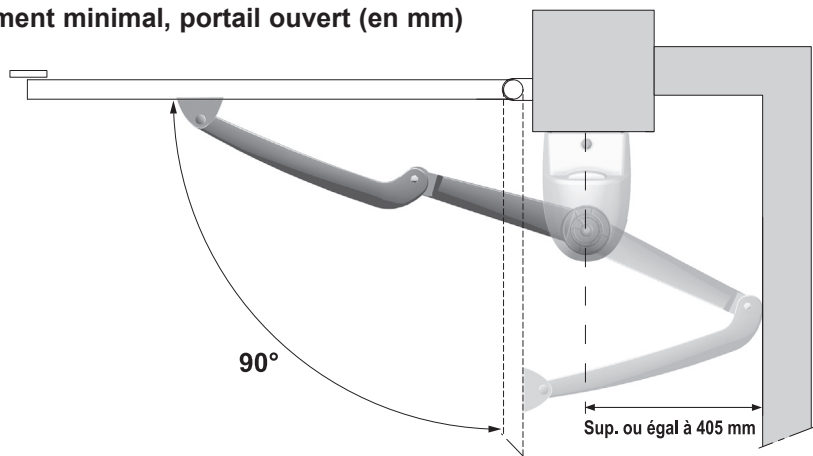
Descriptif du produit

● Encombrement du SGA (en mm)



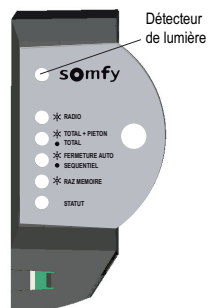
Français

● Dégagement minimal, portail ouvert (en mm)



● Détecteur de lumière ambiante

Le boîtier électronique du moteur est équipé d'un détecteur de lumière ambiante qui détecte la présence ou l'absence du capot ce qui permet de rentrer en mode réglage uniquement lorsque le capot est enlevé. Si le capot est présent, le système se met en veille.



Opérations préalables

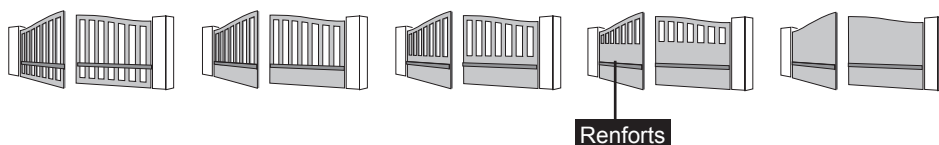
■ Points à vérifier avant l'installation

● Vérification de votre portail

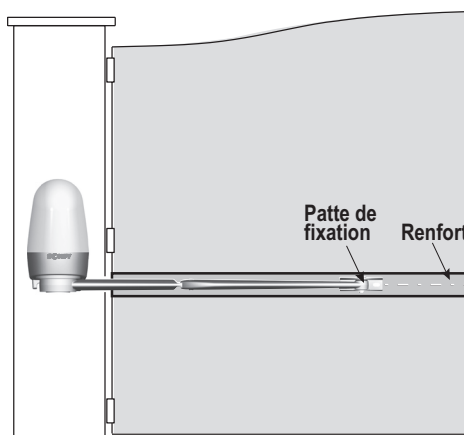
- Votre portail est en bon état : il s'ouvre et se ferme normalement sans forcer.
- Il reste horizontal pendant toute sa course.
- Il s'ouvre vers l'intérieur de votre propriété.

● Types de portails motorisables

- Votre SGA s'adapte à tous types de portails, dans la mesure où leur structure est suffisamment robuste.



Renforts



● Présence de renforts sur le portail

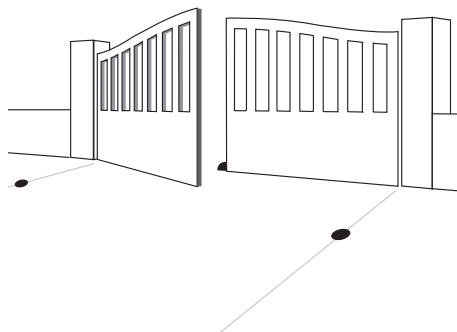
- Les pattes de fixation des bras de la motorisation doivent être fixées sur les renforts horizontaux des vantaux à environ 1/3 de la hauteur du portail.
- En l'absence de ces renforts, prévoyez des contre-plaques en métal d'environ 4 mm d'épaisseur.

● Présence des butées de portail

- Les vantaux doivent être arrêtés par des butées fixées solidement au sol, afin que leur course soit délimitée à l'ouverture comme à la fermeture.

L'emplacement de ces butées sera déterminé par l'angle d'ouverture des vantaux (< ou = à 120°).

L'angle d'ouverture des deux vantaux peut être différent.



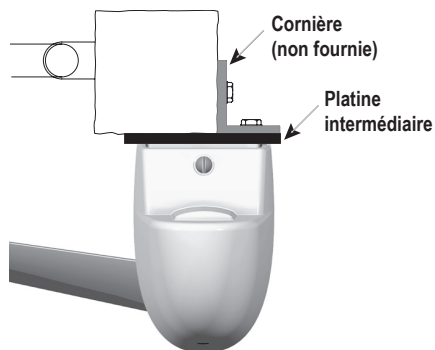
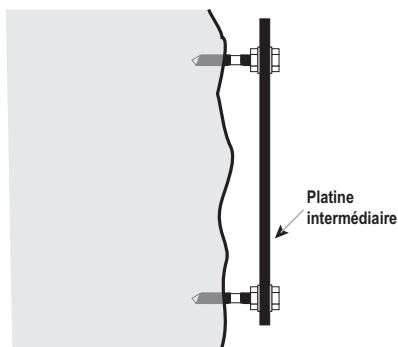
Opérations préalables

• Vérification des piliers

Les piliers doivent avoir une structure robuste et une largeur d'au moins 25 cm. Dans le cas contraire, des aménagements sur votre pilier peuvent être nécessaires pour assurer une bonne implantation et une bonne tenue de l'équerre.

• Qualité de la surface des piliers

Les piliers présentant un faux aplomb ou une surface non plane nécessitent l'utilisation d'une platine support intermédiaire. De même, lorsque les pattes de fixation du moteur ne portent pas entièrement sur le pilier ou sont proches de l'angle du pilier, il est impératif de placer cette platine intermédiaire (réf. 2400485).



Opérations préalables

■ Pré-équipement électrique

Pour motoriser votre portail :

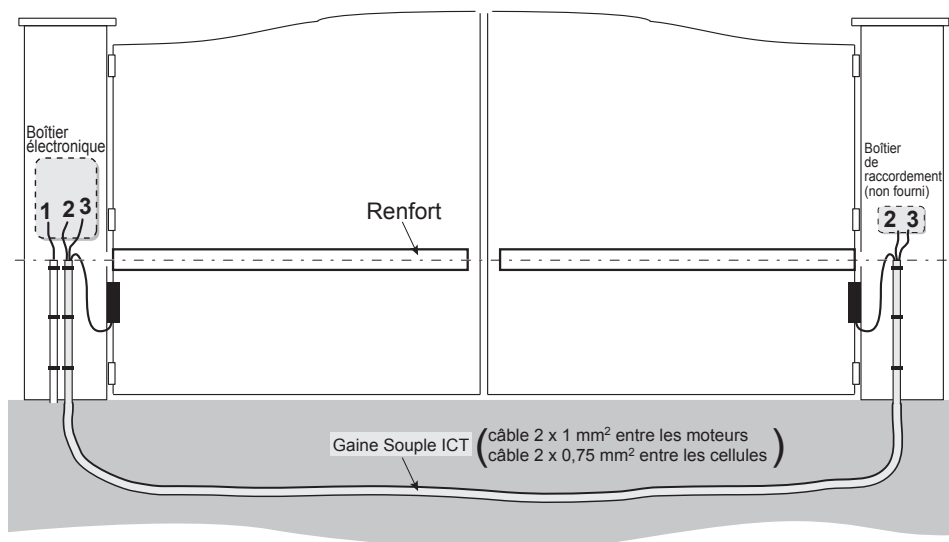
- Aménagez une arrivée électrique 230 V à l'un des piliers et au plus près de l'emplacement du moteur SGA.

- Reliez les piliers entre eux par un câble 2 x 1 mm² non fourni (ou deux câbles si cellules).

Prévoyez une gaine de protection Orange ICT Ø 25 mm pour le passage enterré des câbles.

Si vous ne pouvez réaliser de tranchée entre les deux piliers, utilisez un passe-câble qui pourra supporter le passage des véhicules (réf. 2400484).

- Prévoyez une liaison sous gaine entre les deux piliers pour le câblage des cellules.



1 Arrivée du secteur : (3 x 1,5 mm²)

2 Liaison 24 Volts entre les deux moteurs : (2 x 1 mm²)

3 Liaison 24 Volts entre les deux cellules pour fonctionnement automatique : (2 x 0,75 mm²)

● Alimentation secteur

Pour fonctionner, l'ouvre-portail doit être alimenté sous 230 V - 50 Hz.

La ligne électrique doit être :

- Exclusivement réservée à l'ouvre-portail.
- Dotée d'une protection : — par fusible ou disjoncteur calibre 10 A,
— par un dispositif de type différentiel (30 mA).
- Installée selon les normes de sécurité électrique en vigueur dans les pays utilisateurs.

Un moyen de déconnexion omnipolaire de l'alimentation doit être prévu :

- soit par un câble d'alimentation muni d'une fiche de prise de courant,
- soit par un interrupteur assurant une distance de séparation des contacts d'au moins 3 mm sur chaque pôle (voir norme EN 60335-1).

L'installation d'un parafoudre est conseillée (de tension résiduelle d'un maxi de 2 kV).

Opérations préalables

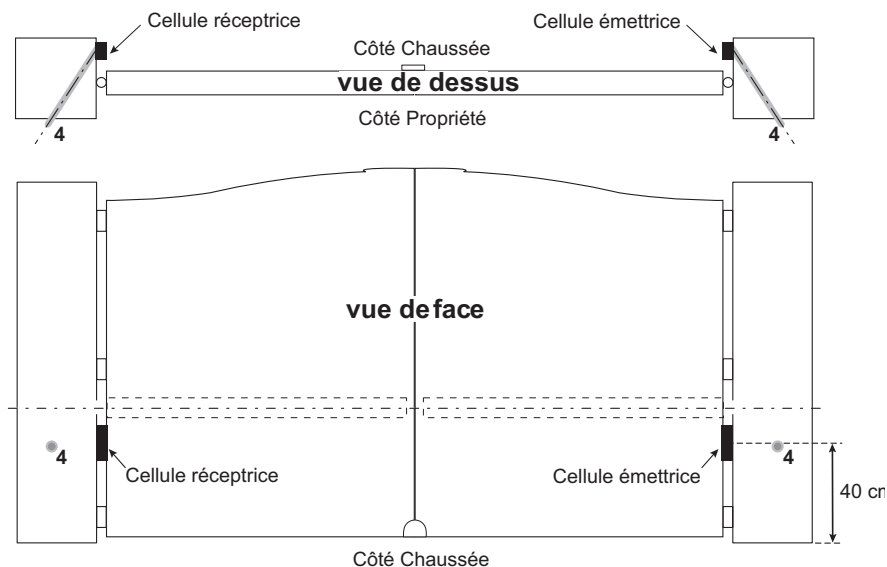
● Les cellules (en option)

Les cellules sont obligatoires pour un fonctionnement en mode automatique (voir page 27) et pour une ouverture sur zone publique.

• Câblage des cellules (voir page 36)

L'arrivée en 24 volts et l'information des contacts (cellule réceptrice) doivent être sous les cellules.

Percez les piliers pour le passage des gaines.



4 Passage d'une gaine dans les piliers

■ Consignes de sécurité

Les consignes de sécurité sont à respecter pendant toute l'installation :

- Enlevez vos bijoux (bracelet, chaîne ou autres) lors de l'installation.
- Pour les opérations de perçage et de soudure, portez des lunettes spéciales et les protections adéquates.
- Utilisez les outils appropriés, spécifiés page 2.
- Manipulez avec précaution le système de motorisation pour éviter tout risque de blessure.
- Ne vous raccordez pas au secteur ou à la batterie de secours (option) avant d'avoir terminé le processus de montage.
- N'utilisez en aucun cas un nettoyage au débit d'eau haute pression.

1 Préparation et perçage des piliers

■ Les étapes :

- Relevé des cotes.
- Tracé des axes AM et AH.
- Perçage des piliers.

Relevé des cotes

Le type de votre portail détermine l'emplacement des moteurs.

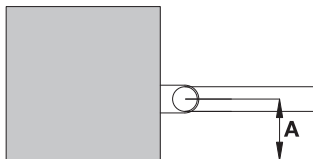
Procédez au relevé de cotes décrit ci-après pour déterminer la position des moteurs sur les piliers.

Pour ces mesures, les vantaux et leurs gonds sont censés être dans le même axe. Si ces derniers ne sont pas alignés (gonds déportés), l'angle d'ouverture maximal des vantaux sera inférieur aux valeurs indiquées.

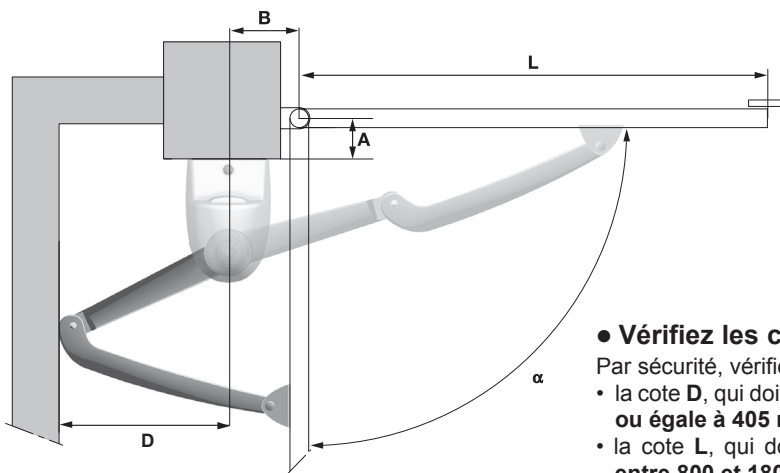
● Mesurez la cote A

En déduire à l'aide du tableau ci-dessous :

- la **valeur d'ouverture maximale** des vantaux,
- la **cote B** pour déterminer l'axe vertical de positionnement des moteurs sur les piliers.



Cote A (mm)	Ouverture maximale (°)	Cote B (mm)
0	120	205
0	110	160
0	105	150
50	100	150
100	95	150
≥ à 150, ≤ à 250	90	150



● Vérifiez les cotes D et L

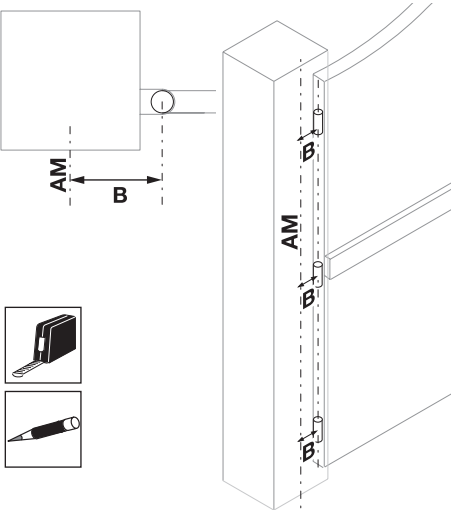
Par sécurité, vérifiez :

- la cote **D**, qui doit être **supérieure ou égale à 405 mm**,
- la cote **L**, qui doit être comprise **entre 800 et 1800 mm**.

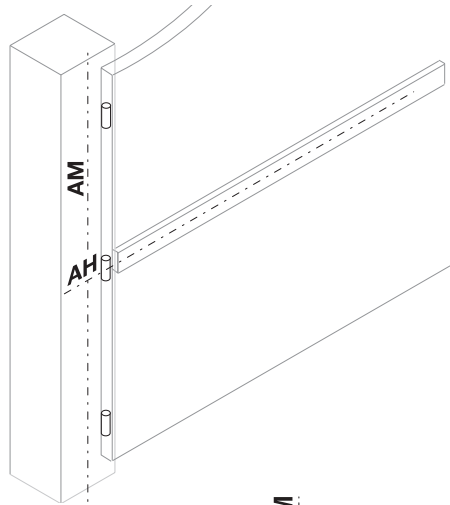
1 Préparation et perçage des piliers

□ Tracé des axes AM et AH.

1 Reportez la cote B et tracez un axe vertical AM sur les piliers.



2 Tracez sur le pilier l'axe horizontal AH, à mi-hauteur du renfort.

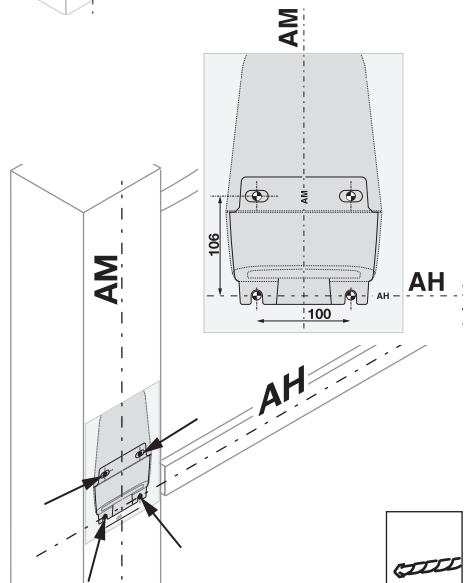


□ Perçage des piliers.

1 Positionnez le gabarit à l'intersection des deux axes AM et AH.

2 A l'aide d'un forêt à béton de petit diamètre (4 ou 5 mm), pré-percez 4 trous destinés à recevoir les scellements chimiques, sur chaque pilier, aux emplacements repérés sur le gabarit.

Terminez le perçage des 4 orifices avec un forêt à béton de diamètre correspondant aux scellements chimiques.



! Respectez scrupuleusement la méthode et les diamètres de perçage préconisés dans la notice livrée avec les scellements chimiques.



Auto-contrôle avant l'étape suivante

Avez-vous bien aligné les axes AM et AH du gabarit et du pilier ?

2 Pose des moteurs

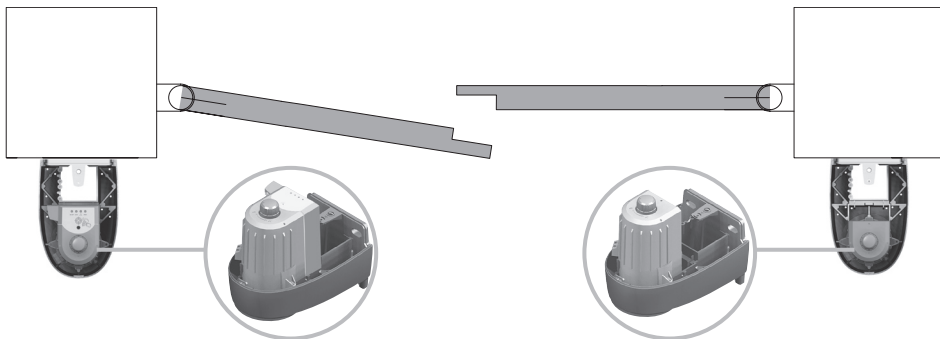
■ Les étapes :

- Sélection des moteurs.
- Pose des scellements.
- Mise en place des moteurs.

Sélection des moteurs

Pour cette opération, les capots supérieurs des moteurs doivent être démontés à l'aide d'une pièce de monnaie.

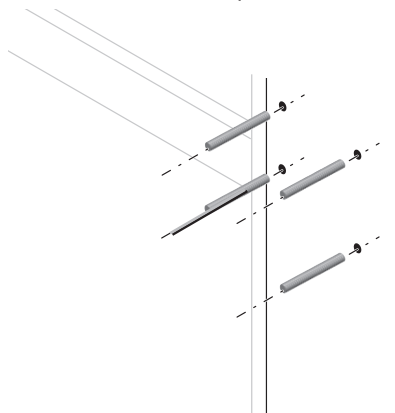
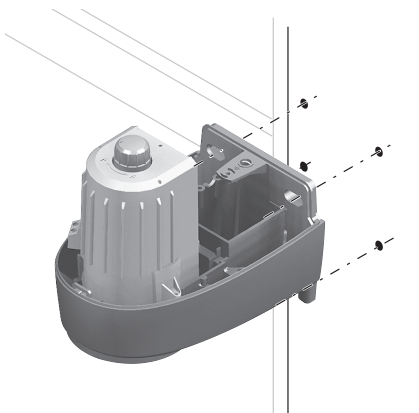
Posez le moteur équipé du boîtier électronique sur le pilier où se trouve l'alimentation.



Pose des scellements

SOMFY préconise de fixer le moteur avec un scellement chimique pour sa fiabilité.

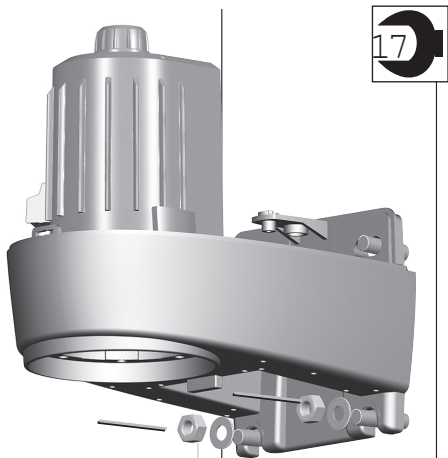
- 1** Positionnez le moteur sur le pilier et vérifiez que les orifices de fixation sont parfaitement alignés avec les perçages des piliers.
- 2** Retirez le moteur. Placez les 4 scellements chimiques et leurs tiges filetées dans les perçages des piliers. Attendez la prise complète des scellements chimiques.



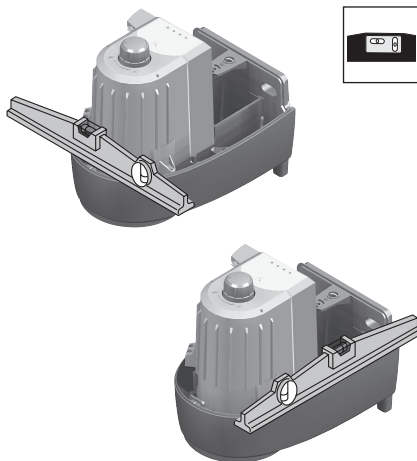
2 Pose des moteurs

□ Mise en place des moteurs.

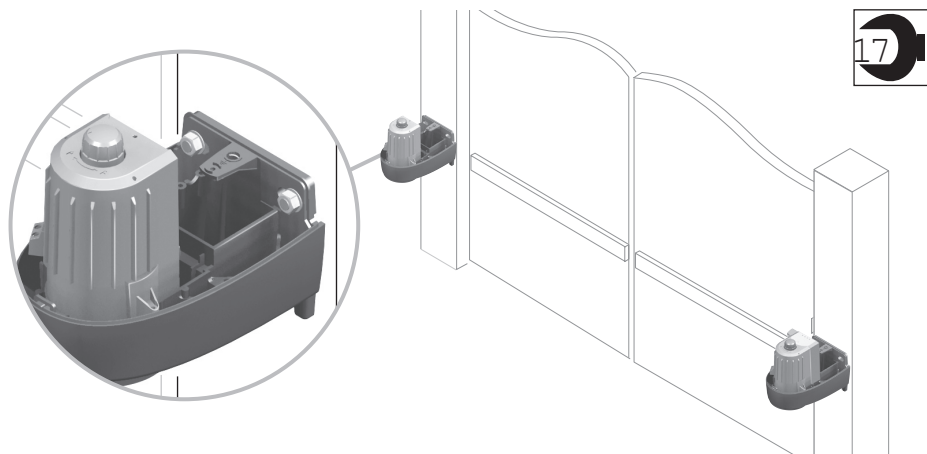
1 Positionnez le moteur en le fixant aux tiges filetées inférieures avec les rondelles et les écrous.



2 Vérifiez le niveau des moteurs. Reprenez le serrage si nécessaire.



3 Terminez de fixer le moteur sur les tiges filetées supérieures, à l'aide des rondelles et des écrous.



Auto-contrôle avant l'étape suivante

Avez-vous vérifié la parfaite horizontalité du moteur ?

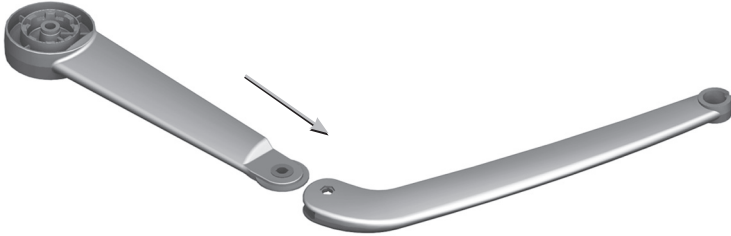
3 Montage des bras

■ Les étapes :

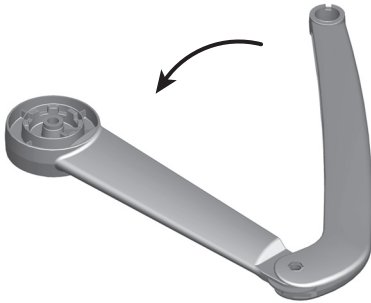
- Assemblage des bras.
- Montage des bras sur les moteurs.
- Montage des bras sur les vantaux.

Assemblage des bras.

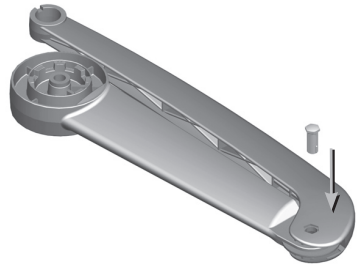
1 Engagez les deux bras.



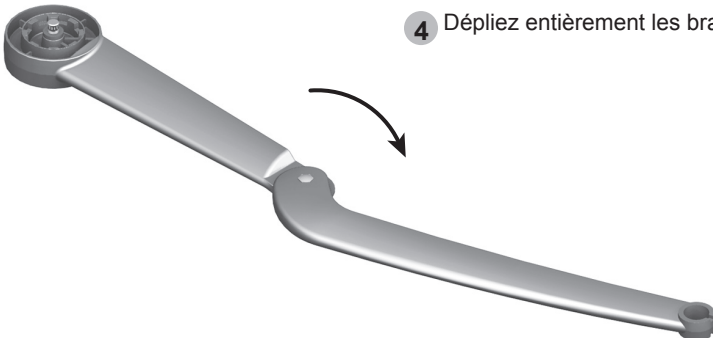
2 Repliez les deux bras de sorte que les rainures internes soient alignées.



3 Emmanchez l'axe court. La tête hexagonale doit être complètement engagée dans le bras.



4 Dépliez entièrement les bras.

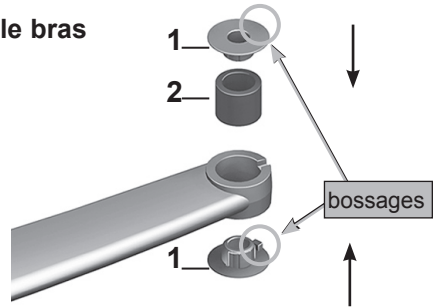


3 Montage des bras

● Mise en place de la bague souple sur le bras

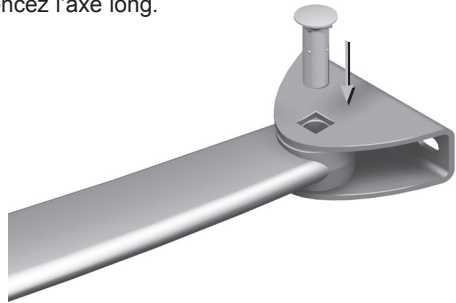
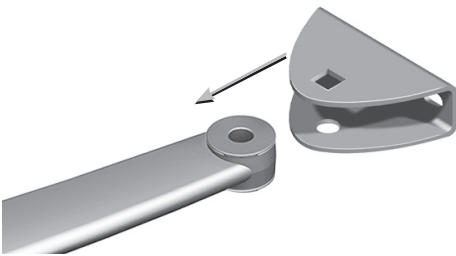
1 Engagez la bague souple (2) dans le bras.

2 Enclenchez les couvercles (1) de chaque côté du bras en veillant que leurs bossages soient parfaitement engagés dans les rainures du bras.

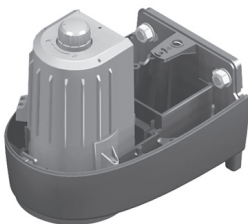


● Mise en place de la patte de fixation

Montez la patte de fixation sur le bras et enfoncez l'axe long.



□ Montage des bras sur les moteurs.



1 Engagez le bras dans l'axe du moteur. Veillez à ce que les encoches internes du bras soient bien enclenchées dans celles du moteur.


2 Bloquez l'ensemble avec la vis appropriée.

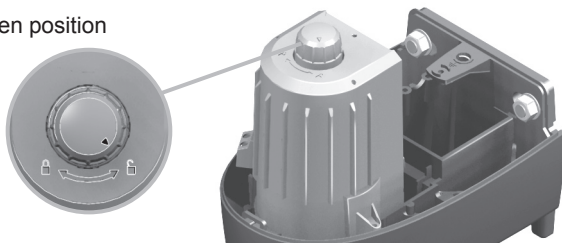


3 Montage des bras

□ Montage des bras sur les vantaux.

Le montage des bras sur le portail nécessite le perçage des vantaux. Procédez aux étapes suivantes :

- 1 Vérifiez que les moteurs sont en position déverrouillée .

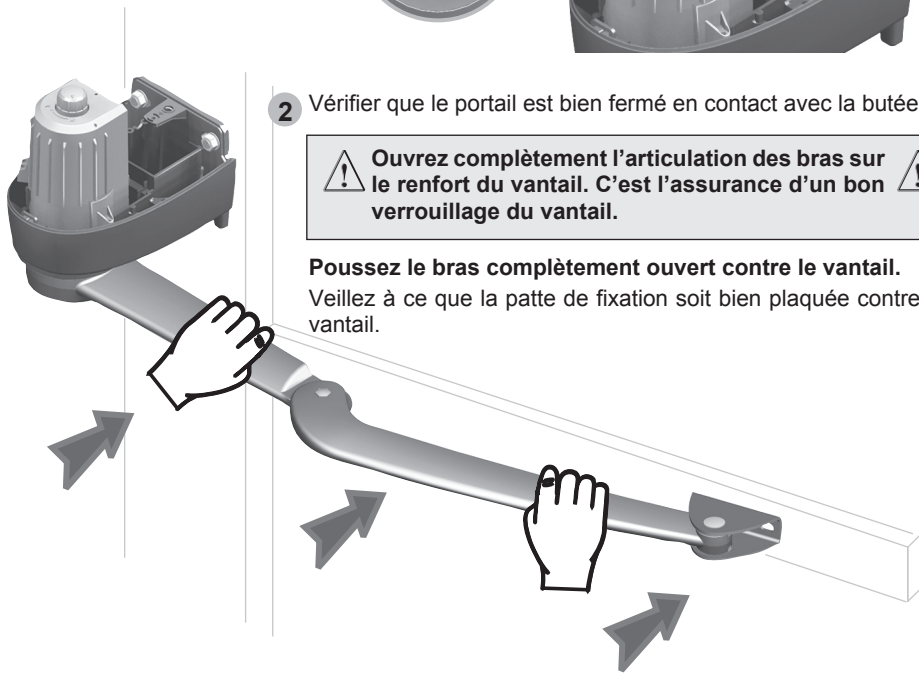


- 2 Vérifier que le portail est bien fermé en contact avec la butée.

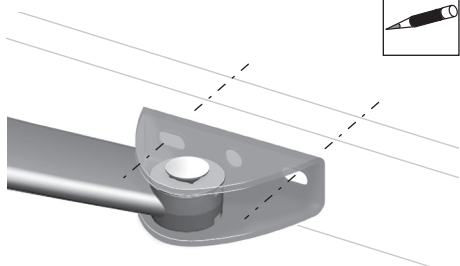
 **Ouvrez complètement l'articulation des bras sur le renfort du vantail. C'est l'assurance d'un bon verrouillage du vantail.** 

Poussez le bras complètement ouvert contre le vantail.

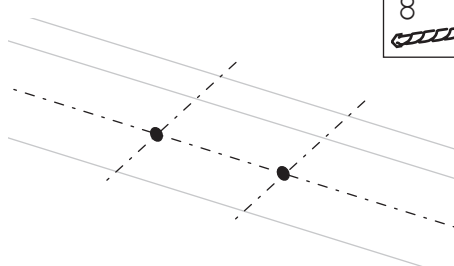
Veillez à ce que la patte de fixation soit bien plaquée contre le vantail.



- 3 Marquez les perçages sur le renfort du vantail au travers de la patte de fixation.

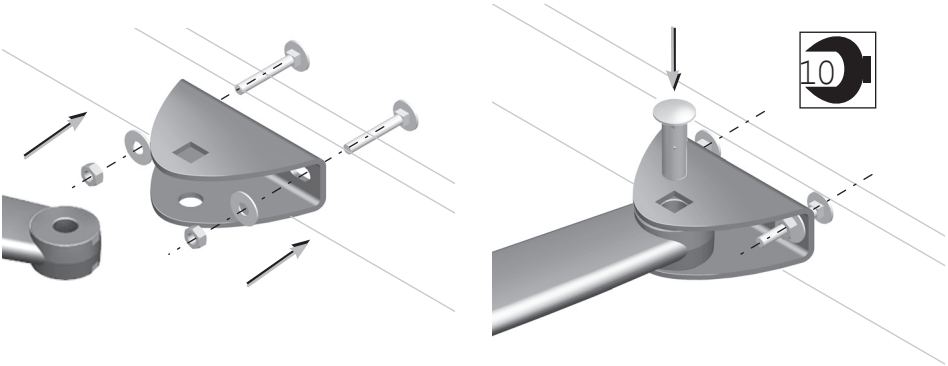


- 4 Percez les vantaux au Ø 8.



3 Montage des bras

- 5 • Retirez le bras de la patte de fixation.
• A l'aide d'un maillet, enfoncez complètement les vis dans le portail.
• Assemblez la patte de fixation sur les vantaux puis ré-installez le bras dans la patte de fixation.



Auto-contrôle avant l'étape suivante

Avez-vous ouvert complètement l'articulation des bras au moment de leur fixation sur les renforts des vantaux ?

4 Raccordements électriques

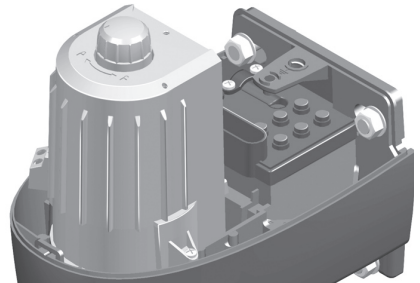
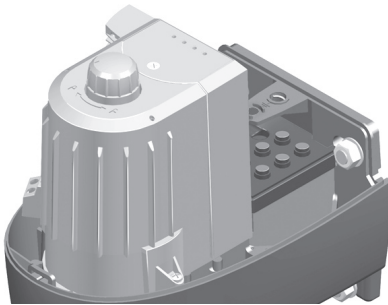
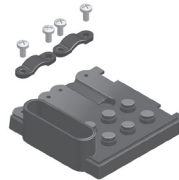
■ Les étapes :

- Mise en place des passe-fils.
- Raccordement des deux moteurs.
- Connection de l'antenne.
- Raccordement du câble secteur.
- Verrouillage des bras.

Mise en place des passe-fils.



Montez les passe-fils sur les deux moteurs.

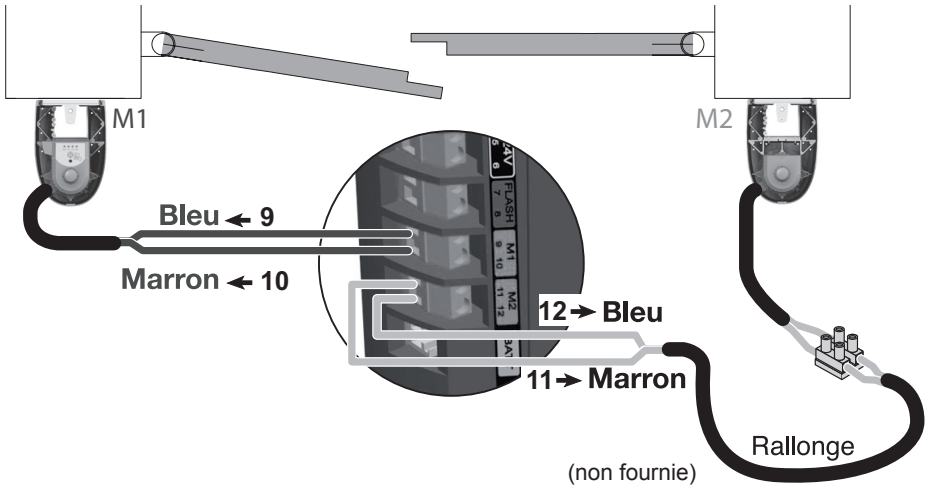


4 Raccordements électriques

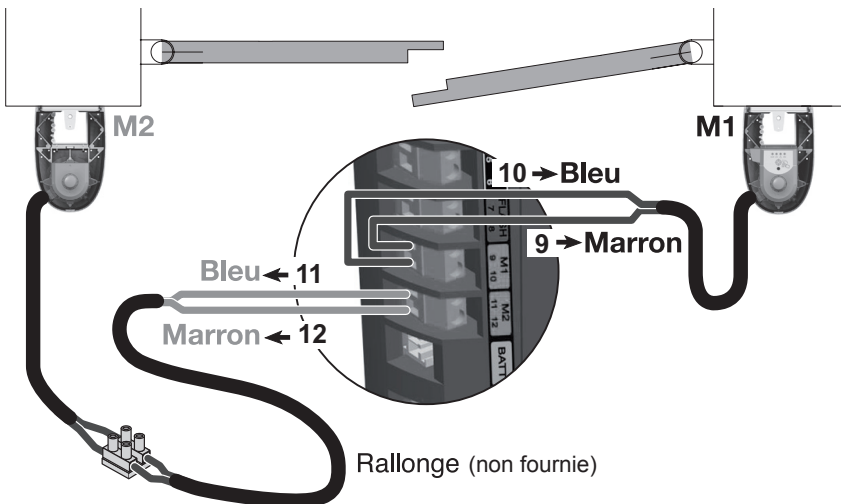
□ Raccordement des deux moteurs.

La liaison entre les moteurs doit être effectuée avant le raccordement au secteur. Le moteur M1 doit être installé sur le pilier du vantail, qui s'ouvre en premier et se referme en dernier.

Cas 1 : le moteur M1 actionne le **vantail gauche**, qui s'ouvre en premier et se ferme en dernier :



Cas 2 : le moteur M1 actionne le **vantail droit**, qui s'ouvre en premier et se ferme en dernier :



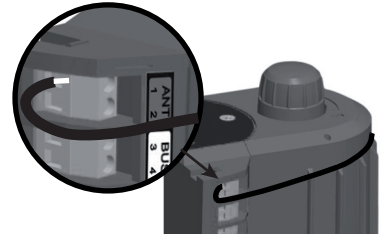
**Le moteur M1 est toujours connecté aux bornes 9 et 10 (étiquette verte M1).
Le moteur M2 est toujours connecté aux bornes 11 et 12 (étiquette verte M2).**

4 Raccordements électriques

- Connection de l'antenne.

Le bon positionnement de l'antenne est essentiel pour un fonctionnement optimal.

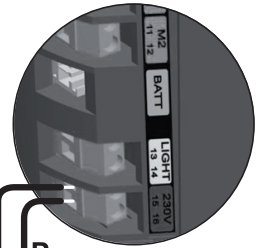
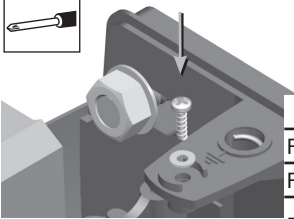
 **Ne jamais recouper le fil d'antenne.**




- Raccordement du câble secteur (en 230 V uniquement ; pour une alimentation solaire, voir page 42).

● **Raccordez le fil de terre :**

● **Raccordez la phase et le neutre :**



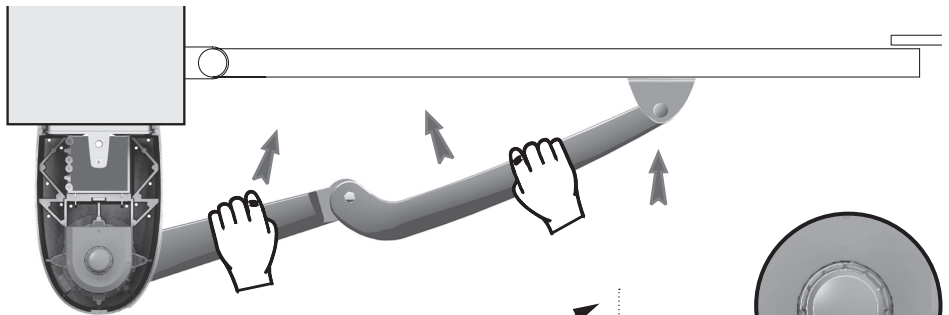
		Borne
Fil bleu	Neutre	15
Fil rouge/marron/noir	Phase	16
Fil vert/jaune	Terre	


N P

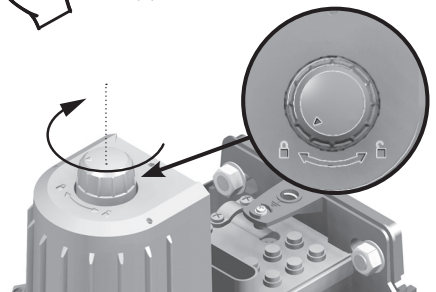
 **Il est impératif de respecter les couleurs de câblage.**

- Verrouillage des bras.

Refermez les deux vantaux et bloquez les bras en poussant sur ces derniers.



Tournez la manette de verrouillage des moteurs sur la position verrouillée .








5 Mise en service rapide

■ Les étapes :

- Présentation des symboles.
- Mise en place de l'étiquette du boîtier électronique.
- Mémorisation des télécommandes.
- Apprentissage de la course des vantaux.
- Montage des capots.

Présentation des symboles.

Appui bref (inférieur à 0,5 secondes)		Voyant allumé	
Appui long (supérieur à 0,5 secondes)		Voyant clignotant	
		Voyant éteint	

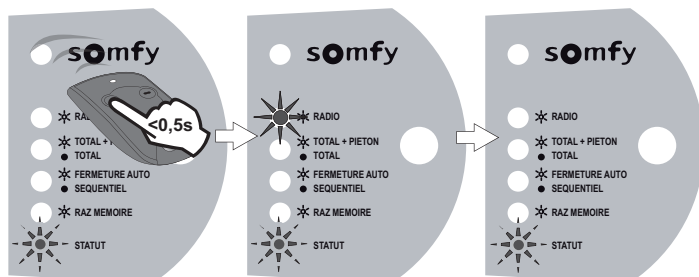
Mise en place de l'étiquette du boîtier électronique.

Collez l'étiquette (présente dans le sachet visserie) sur le boîtier électronique du moteur.

Mémorisation des télécommandes.



N'occultez pas le détecteur de lumière avec la télécommande (voir page 7).



- 1** Posez la télécommande sous le marquage Somfy.
- 2** Faites un appui bref sur une touche de la télécommande.
> Le voyant RADIO s'allume puis s'éteint.

Vous ne pouvez enregistrer qu'une seule touche par télécommande. Si vous mémorisez une deuxième touche, la première sera automatiquement effacée.

5 Mise en service rapide

□ Apprentissage de la course des vantaux.

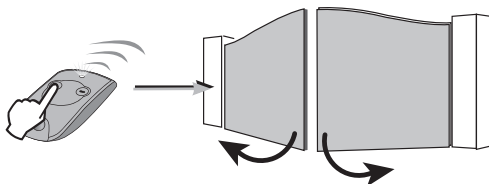
**⚠ Pour une utilisation avec des cellules, celles-ci doivent être installées et correctement alignées avant l'apprentissage (voir pages 35 et 36).
Le portail doit être fermé pour réaliser l'auto-apprentissage.**

L'électronique Somfy mémorise automatiquement :

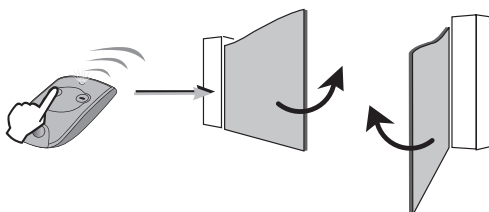
- Les couples moteurs nécessaires à la commande des portails, en fonctionnement normal. Cette mémorisation permet par la suite de détecter tout effort anormal sur la motorisation.
- Les courses nécessaires pour l'ouverture et la fermeture totales des vantaux avec le repérage des butées.

Pour démarrer le processus de mémorisation, il faut que les vantaux soient fermés, se tenir à distance normale du portail et respectez les étapes suivantes :

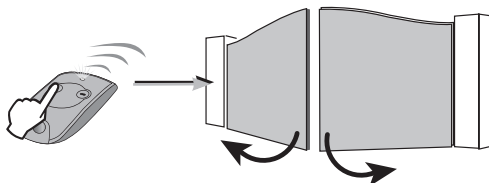
- 1** • Appuyez sur la touche de la télécommande mémorisée.
> Après quelques secondes, le portail s'ouvre, à vitesse constante
* Si le portail ne s'ouvre pas correctement, vérifiez le câblage des moteurs comme indiqué page 21.



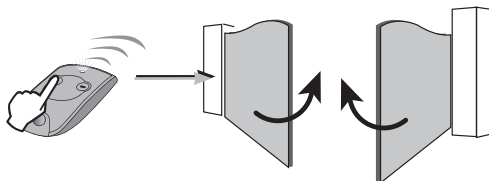
- 2** • Une fois le portail ouvert, appuyez à nouveau sur la touche de la télécommande.
> Le portail se ferme, un vantail après l'autre.



- 3** • Appuyez une nouvelle fois sur la même touche.
> Le portail s'ouvre, toujours à vitesse constante.



- 4** • Appuyez une dernière fois.
> Les deux vantaux se referment presque simultanément.



5 Mise en service rapide

A la fin de ces 4 étapes, le voyant STATUT est allumé fixe, indiquant la fin de la procédure de mémorisation de la course des vantaux.

Si le voyant STATUT clignote, consultez l'aide au dépannage page 33.

Ce cycle doit être complet (2 ouvertures/fermetures totales non interrompues). S'il est interrompu, le processus est simplement reporté et reprendra à la prochaine ouverture commandée.

• Vérification du bon paramétrage

- 1 Appuyez sur la touche de la télécommande mémorisée.
- 2 Appuyez à nouveau pour que les 2 vantaux s'arrêtent en milieu de course.
- 3 Coupez l'alimentation du secteur 5 secondes minimum.
- 4 Remettez l'alimentation du secteur.
- 5 Appuyez à nouveau sur la touche de la télécommande mémorisée.

Les vantaux DOIVENT partir dans le sens ouverture.

Si le portail ne s'ouvre pas correctement :

- Le vantail qui démarre en premier (commandé par M1) part en fermeture
—> inverser les fils BLEU et MARRON sur le moteur M1.
- Le vantail qui démarre en second (commandé par M2) part en fermeture
—> inverser les fils BLEU et MARRON sur le moteur M2.

Après avoir inversé le câblage d'un ou deux moteurs, il est nécessaire de recommencer la procédure d'apprentissage de la course des vantaux.

□ Montage des capots.

- 1 Vérifiez que les bras sont verrouillés (voir page 22).
- 2 Mettez les capots en place sur les moteurs.
- 3 Vissez les capots.



VOS MOTEURS SONT PRÊTS À FONCTIONNER

Par défaut, ils fonctionnent en mode séquentiel et en ouverture totale seule.

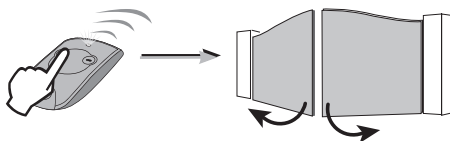
Utilisation

■ Fonctionnement en mode séquentiel

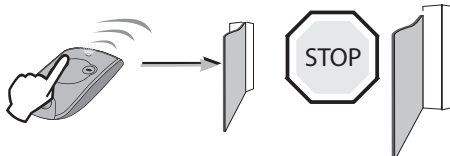
Toutes les télécommandes 2 ou 4 touches mémorisées ont le même mode de fonctionnement. Les appuis successifs sur une même touche de la télécommande entraînent le fonctionnement suivant du portail : **Ouverture, Stop, Fermeture, Stop, Ouverture ...**

● Ouverture totale seule

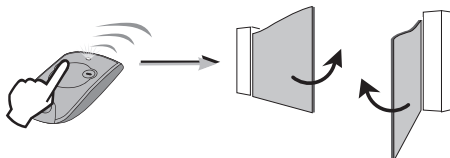
Ouverture totale systématique du portail par un appui sur la télécommande.



Arrêt du portail par un nouvel appui.

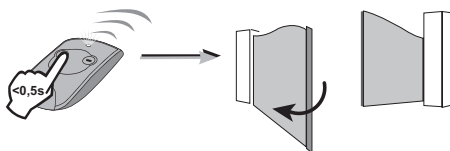


Fermeture du portail par un nouvel appui.

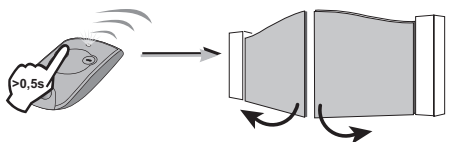


● Ouverture piétonne ou totale (voir page 30 pour activer ce mode)

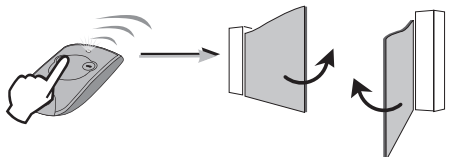
Ouverture partielle du portail (moteur M1) pour l'accès aux piétons par un appui bref sur la télécommande.



Ouverture totale du portail par un appui long sur la télécommande.



Fermeture du portail par un nouvel appui bref ou long.



Utilisation

■ Fonctionnement en mode automatique



Le fonctionnement en mode automatique de votre portail est recommandé en cas d'alimentation solaire.

En mode automatique, la fermeture du portail intervient automatiquement au bout de 30 secondes.

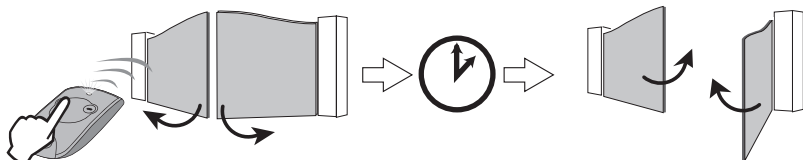
● Précautions d'emploi

Pour l'utilisation de votre portail en mode automatique, la norme EN 12 453 exige l'installation d'un jeu de cellules photo-électriques (voir description et câblage pages 35 et 36).

Somfy recommande l'installation d'un feu orange (voir description et câblage pages 37 et 38) et d'un éclairage de zone (voir câblage page 38).

● Fonctionnement en mode automatique (voir page 30 pour activer ce mode)

Le mode automatique n'est activable que si des cellules sont installées et reconnues au moment de l'apprentissage de la course du portail.

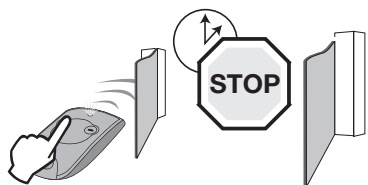


Ouverture du portail par un appui sur la télécommande.

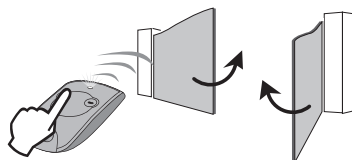
Fermeture automatique du portail au bout de 30 secondes.



Si vous passez devant les cellules, le portail se ferme automatiquement au bout de 5 secondes.



Maintien du portail en position ouverte par un appui sur la télécommande.



Fermeture du portail par un nouvel appui sur la télécommande.

■ Fonctionnement de la détection d'obstacle

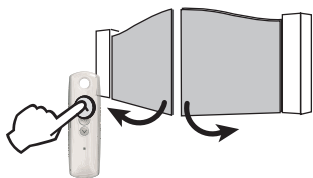
Si un obstacle est détecté, le portail s'arrête.

■ Fonctionnement de l'éclairage de zone

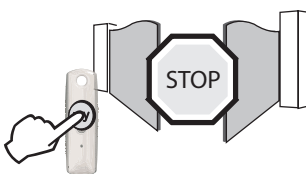
L'éclairage de zone s'allume à chaque mise en route de la motorisation. Il s'éteint automatiquement au bout de 1 minute 30 en cas d'alimentation électrique (230 V) ou 30 secondes en cas d'alimentation solaire après la fin du mouvement.

Utilisation

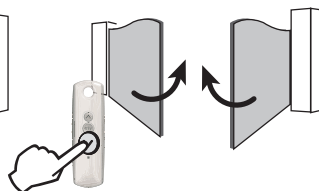
■ Fonctionnement des télécommandes ou points de commande 3 touches



Ouverture par un appui sur la touche Montée




Arrêt par un appui sur la touche centrale.

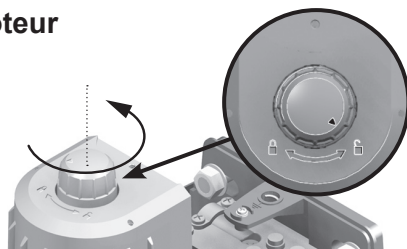


Fermeture par un appui sur la touche Descente.

Les télécommandes ou points de commande 3 touches ne permettent pas de lancer une ouverture piétonne.

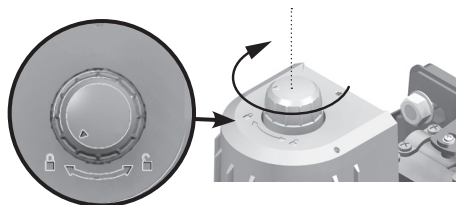
■ Déverrouillage / verrouillage du moteur

En plaçant les moteurs en position déverrouillée , le portail peut être manoeuvré manuellement en cas de panne électrique.



Toujours re-verrouiller le moteur dès que l'alimentation revient, avant de télécommander le portail.

La manette doit être en position verrouillée .



Paramétrage avancé

Le réglage des paramètres du moteur est impossible pendant le mouvement du portail.
Les changements de paramètre seront pris en compte après une première ouverture du portail.

■ Ajout de télécommandes

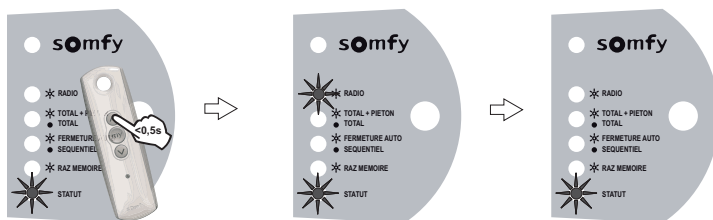
Si vous avez mémorisé 32 télécommandes et que vous mémorisez une 33^{ème} télécommande, la première télécommande mémorisée sera effacée et ainsi de suite.

● Ajout de télécommandes «2 ou 4 touches»

Reprenez les opérations «Mémorisation des télécommandes» décrites page 23.

Les télécommandes ajoutées auront le même mode de fonctionnement que les télécommandes déjà mémorisées.

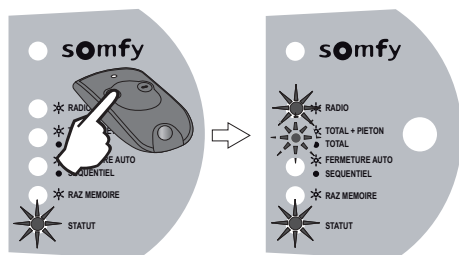
● Ajout de télécommandes «3 touches»




- 1 Posez la télécommande sous le marquage Somfy.
- 2 Faites un appui bref sur la touche Montée ou Descente de la télécommande.
> Le voyant RADIO s'allume puis s'éteint.

■ Entrée dans le menu réglage

 **N'occultez pas le détecteur de lumière avec la télécommande (voir page 7).**



- 1 Posez une télécommande «2 touches» mémorisées sous le marquage Somfy.
- 2 Appuyez sur la touche gauche de la télécommande jusqu'à ce que le voyant RADIO s'allume et le voyant TOTAL+PIETON clignote.

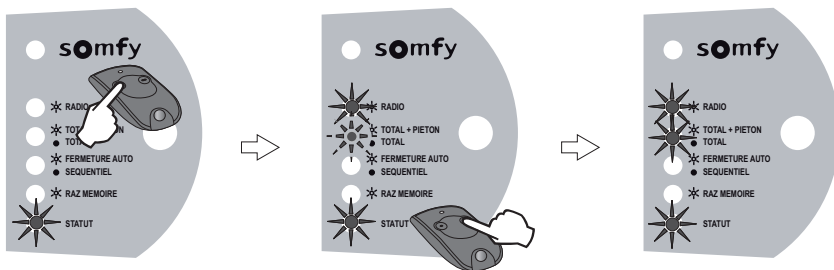
 **La télécommande doit être posée sur le boîtier électronique pour entrer dans le menu réglage.**
Il est impossible d'entrer dans le menu réglage avec une télécommande «3 touches».



Une fois entré dans le menu réglage, le réglage des paramètres à l'aide de la télécommande peut s'effectuer à distance.

Paramétrage avancé

■ Activation du mode TOTAL + PIETON

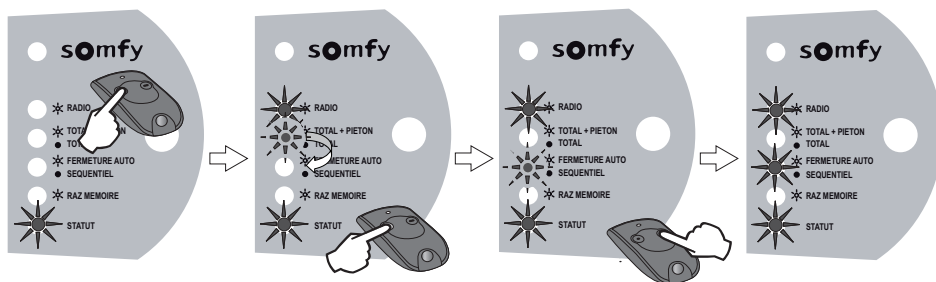


- 1 Entrez dans le menu réglage (voir page 29).
- 2 Appuyez sur la touche droite de la télécommande.
> Le voyant TOTAL+PIETON s'allume fixe puis clignote.

Pour passer en mode **TOTAL** seul, procédez de la même façon; le voyant TOTAL+PIETON s'éteint puis clignote.

■ Activation du mode FERMETURE AUTO (recommandé en solaire)

Le mode FERMETURE AUTO n'est activable que si des cellules sont installées et reconnues au moment de l'apprentissage de la course du portail (voir pages 35 et 36).



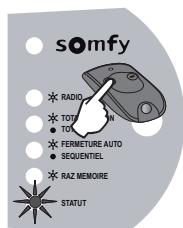
- 1 Entrez dans le menu réglage (voir page 29).
- 2 Appuyez une fois sur la touche gauche de la télécommande.
> Le voyant FERMETURE AUTO clignote.
- 3 Appuyez sur la touche droite de la télécommande.
> Le voyant FERMETURE AUTO s'allume fixe puis clignote.

Pour passer en mode **SEQUENTIEL**, procédez de la même façon; le voyant FERMETURE AUTO s'éteint.

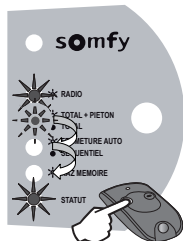
A la fin du paramétrage, les voyants des paramètres restent allumés ou éteints suivant les réglages effectués.

Paramétrage avancé

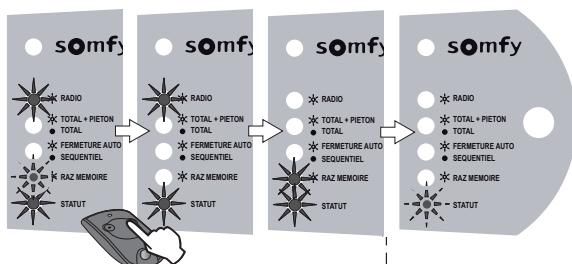
■ Suppression des télécommandes et de tous les réglages



1 Entrez dans le menu réglage (voir page 29).



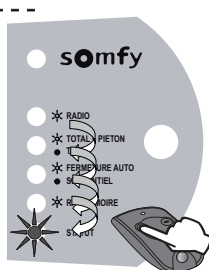
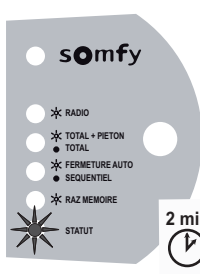
2 Appuyez successivement sur la touche gauche jusqu'à ce que le voyant RAZ MEMOIRE clignote.



3 Appuyez sur la touche droite jusqu'à ce que le voyant RAZ MEMOIRE s'allume. Relâchez la touche.
> Le voyant STATUT clignote.

Toutes les télécommandes et les réglages effectués (course du portail, mode de fonctionnement, etc.) sont effacés.

■ Sortir du menu réglage



Attendez 2 minutes sans appuyer sur la télécommande.

OU

Appuyez successivement sur la touche gauche de la télécommande jusqu'à ce que le voyant RADIO s'éteigne.

Aide au dépannage

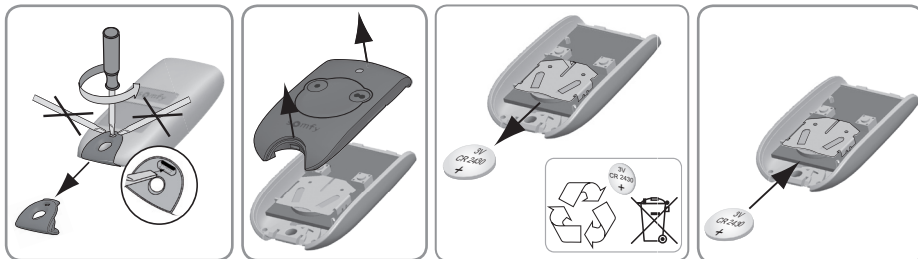
■ Les moteurs ne répondent pas aux actions de la télécommande

● La portée de la télécommande est réduite

- Vérifiez la pile de la télécommande

La durée de vie de la pile généralement constatée est de 2 ans.

Ne jetez pas les piles usagées avec les déchets ménagers. Elles doivent être déposées dans un point de collecte dédié pour le recyclage.



1 Retirez le clip de la télécommande.

2 Soulevez le capot.

3 Retirez la pile à l'aide d'un tournevis.

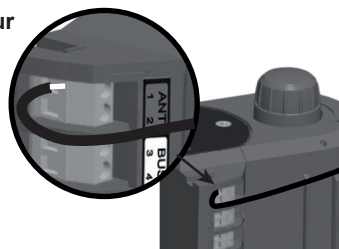
4 Remplacez la pile (3 V CR 2430).

- Vérifiez l'antenne du boîtier électronique du moteur

Vérifiez le câblage de l'antenne.

Vérifiez que l'antenne n'a pas été enlevée ou endommagée.

Vérifiez que l'antenne est bien positionnée comme sur l'illustration ci-contre.



- Environnement extérieur

Certains éléments peuvent perturber les émissions radio (pylône électrique, murs ferrailés, etc.). Si tel est le cas, prévoyez une antenne extérieure.

● La touche que vous avez mémorisée ne fonctionne pas

Essayez de commander votre moteur en appuyant sur l'autre touche de la télécommande.

Si votre moteur répond à cette action, vous avez mémorisé cette touche de la télécommande et la première a été effacée.

Une seule touche peut être mémorisée par télécommande.

● Les moteurs sont déverrouillés

Vérifiez la position de la molette de déverrouillage des moteurs (voir page 28).

■ Le voyant STATUT du boîtier électronique est éteint

Vérifiez l'alimentation secteur.

Vérifiez le câble d'alimentation

La luminosité extérieure est insuffisante. Le moteur est en veille. Augmentez la luminosité environnante de votre boîtier électronique (avec une lampe torche, par exemple) si vous voulez réaliser des réglages.

Aide au dépannage

■ Le voyant STATUT du boîtier électronique clignote

Observez le nombre d'impulsions et reportez-vous aux instructions données dans le tableau ci-dessous :

Nombre d'impulsions	Signification	Action
1	Fonctionnement du moteur sur batterie de secours	Vérifiez l'alimentation secteur.
2	Moteur en attente d'apprentissage de la course du portail	Refaites une mise en service rapide du moteur (voir pages 23 à 25).
3	Défaut cellules :	
	Cellules occultées	Enlevez l'obstacle qui occulte les cellules.
	Cellules mal alignées	Corrigez leur alignement (voir figure 11 page 36).
	Cellules mal câblées	Recâblez les cellules en respectant les instructions page 36.
4	Court-circuit sur la sortie BUS (bornes 3-4) du boîtier électronique	Vérifiez les accessoires branchés sur la sortie BUS du boîtier électronique.
5	Sécurité thermique du moteur enclenchée	Laissez le moteur refroidir jusqu'à ce que le voyant STATUT se rallume fixe.
6	Court-circuit sur la sortie 24 V (bornes 5-6) du boîtier électronique ou court-circuit moteur	Vérifiez l'accessoire branché sur la sortie 24 V du boîtier électronique. Vérifiez le câblage moteur (voir page 21).

Une fois le défaut corrigé, le voyant STATUT doit s'allumer fixe.

Si le voyant STATUT continue à clignoter, contactez nos conseillers Somfy Grand Public au 08 10 12 12 37.

■ Le voyant FERMETURE AUTO ne s'allume pas

Pour pouvoir activer le mode de fonctionnement automatique, vous devez avoir installé un jeu de cellules puis réalisé un apprentissage de la course du portail.

Si vous avez installé les cellules après l'apprentissage de la course du portail :

- 1 Débranchez les cellules.
- 2 Effacez tous les réglages (voir page 31).
- 3 Raccordez les cellules (voir page 36).
- 4 Réalisez une nouvelle mise en service rapide (voir pages 23 à 25).

■ Autres problèmes

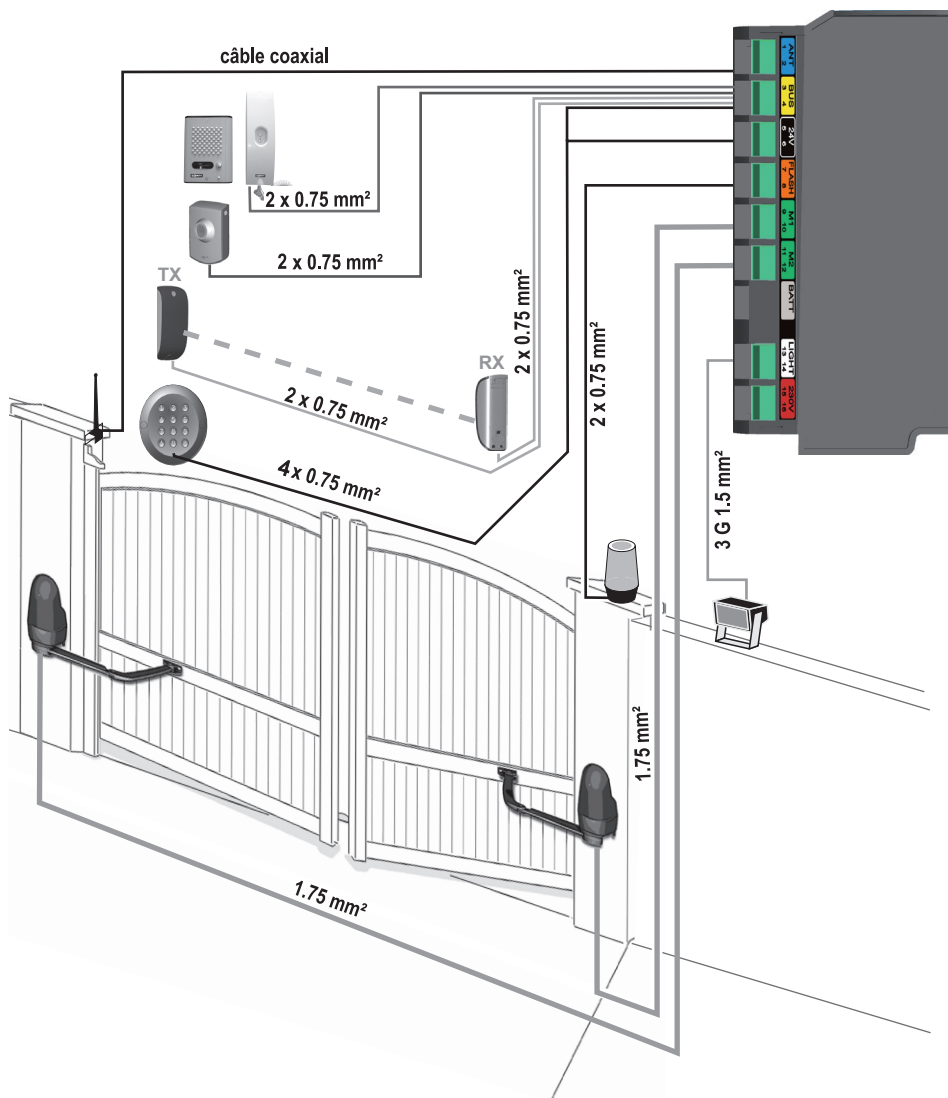
Pour tout autre problème ou demande de renseignement sur votre SGA, vous pouvez appeler nos conseillers Somfy Grand Public 6 jours / 7 :



*Prix d'un appel local depuis un poste fixe

Accessoires - Descriptif et branchements

■ Section des câbles par type d'accessoire



Accessoires - Descriptif et branchements

■ Cellules _____ 2400939 _____

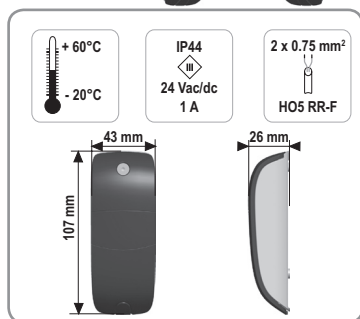


Les cellules permettent d'arrêter ou d'inverser le mouvement du portail en cas de détection d'obstacle (occultation des cellules).

Si le portail est fermé et que les cellules sont occultées, le portail ne s'ouvre pas

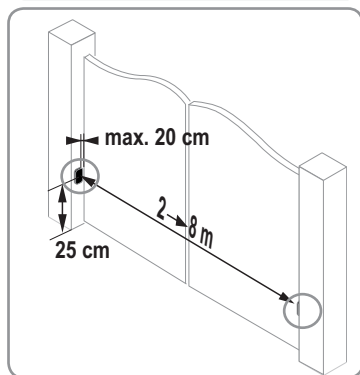
Un jeu de cellules peut être installé. Chaque jeu de cellules est constitué :

- d'une cellule émettrice (TX),
- d'une cellule réceptrice (RX).

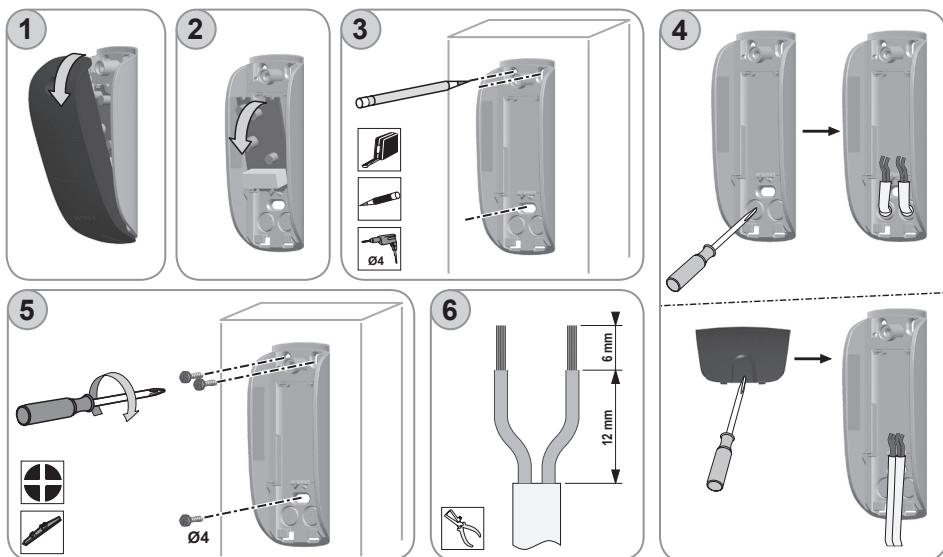


● Emplacement des cellules

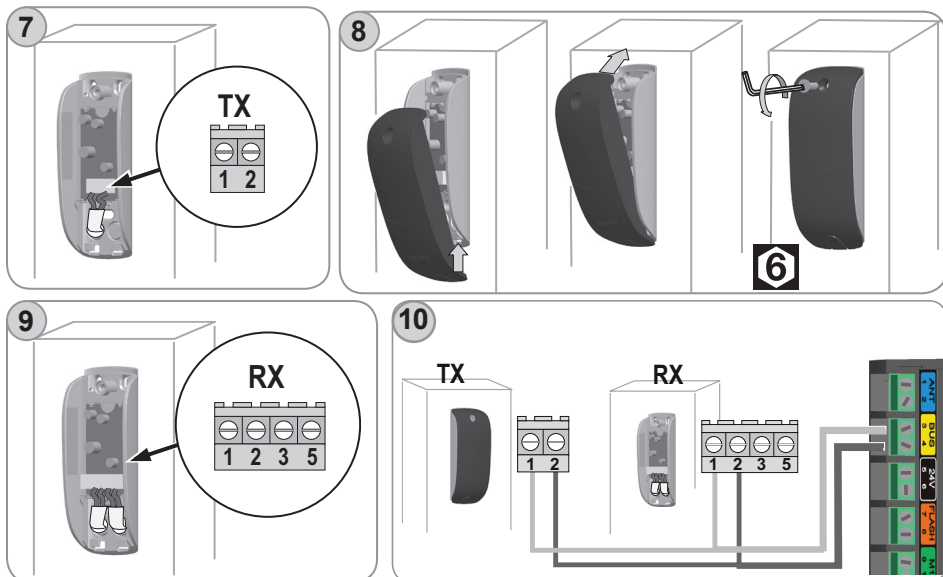
Afin de simplifier le câblage, placez la cellule réceptrice sur le pilier supportant le moteur équipé de l'électronique.



● Installation et câblage des cellules



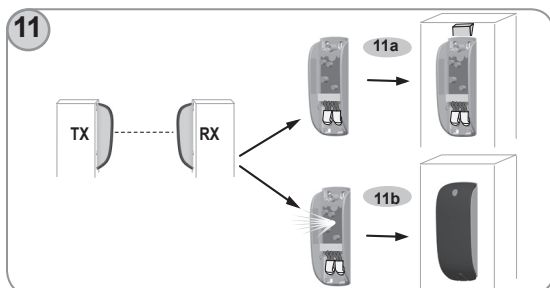
Accessoires - Descriptif et branchements



	TX		RX			
	1	2	1	2	3	5
Etiquette jaune (BUS)	3	4	3	4	X	X



Pour vérifier l'alignement des cellules, vous devez remettre le capot de la cellule émettrice mais pas celui de la cellule réceptrice.



Vérifiez le bon alignement des cellules:

- Si le voyant de la cellule réceptrice ne s'allume pas, ajustez l'alignement de la cellule (RX) à l'aide d'une calle. Vérifiez à nouveau.
- Si le voyant de la cellule réceptrice s'allume fixe (alignement correct), refermez le capot de la cellule réceptrice (RX).



Si vous voulez installer des cellules après avoir effectué l'apprentissage de la course du portail, vous devez :

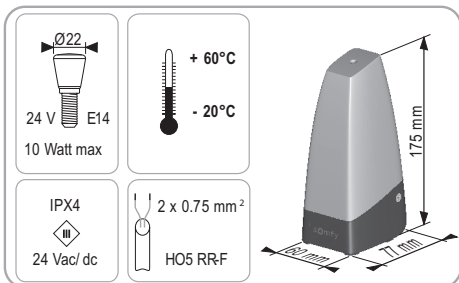
- effacer tous les réglages (voir page 31)
- câbler les cellules
- réaliser un nouvel apprentissage (voir page 24).

● Consignes de sécurité

Le bon fonctionnement des cellules doit être vérifié tous les 6 mois. Pour cela, lors de la fermeture du portail, masquez une cellule avec la main. **Le portail doit s'arrêter et se réouvrir.**

Accessoires - Descriptif et branchements

■ Feu orange ————— 2400596 —————

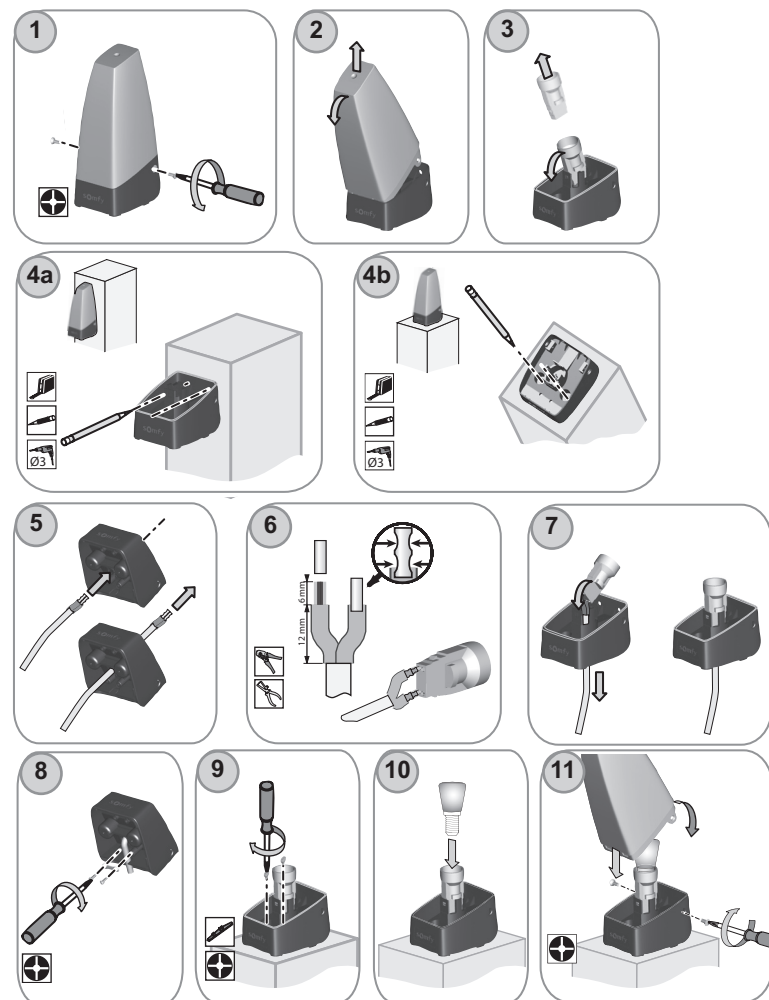


Le feu orange prévient de la mise en marche de la motorisation.

Il commence à clignoter 2 secondes avant la mise en mouvement du portail.

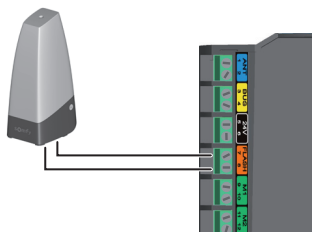
● Installation du feu orange

Le feu orange peut être installé de deux manières (voir fig. 4a et 4b).



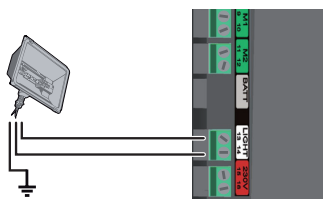
Accessoires - Descriptif et branchements

● Câblage du feu orange



Raccordez le feu orange aux bornes 7 et 8 (étiquette orange «FLASH») du boîtier électronique.

■ Eclairage de zone



Raccordez l'éclairage de zone aux bornes 13 et 14 (étiquette blanche «LIGHT») du boîtier électronique.



En cas d'alimentation solaire, voir page 42.

■ Batterie de secours

2400479



Cet accessoire est incompatible avec une alimentation solaire.

La batterie de secours assure le fonctionnement du portail en vitesse lente en cas de défaillance électrique.

Elle s'intègre et se raccorde directement dans le boîtier électronique du moteur.

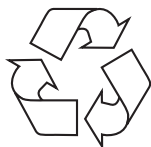
Pour augmenter l'autonomie de la batterie en fonctionnement, les commandes filaires sont désactivées; seuls les télécommandes et points de commande radio permettent de commander le portail.

Le voyant STATUT clignote (1 impulsion) lorsque le moteur fonctionne sur batterie.

● Caractéristiques techniques de la batterie

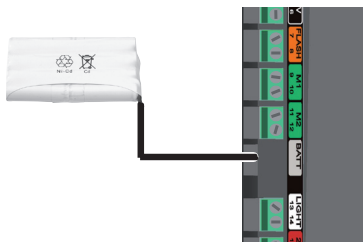
- Autonomie : 10 cycles en continu ou 24 heures sur portail en parfait état.
- Temps de charge avant utilisation optimum de la batterie : 48 heures de charge.
- Durée de vie de la batterie : 3 ans.

Pour une longévité optimale de la batterie, coupez l'alimentation électrique de votre portail 3 fois par an pour le faire fonctionner quelques cycles sur la batterie.

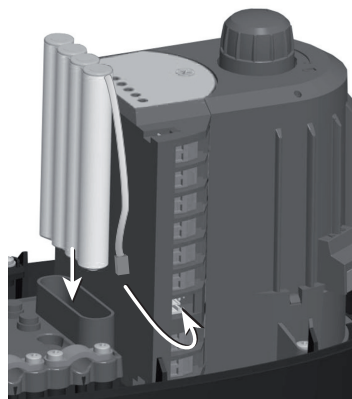


Accessoires - Descriptif et branchements

● Câblage et mise en place de la batterie



Raccordez la batterie à la borne prévue à cet effet (étiquette grise «BATT») du boîtier électronique.

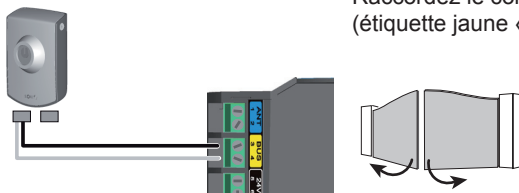


■ Contact à clé _____ 2400597 _____



Cet accessoire est incompatible avec une alimentation solaire.
Nous vous recommandons le clavier à code radio (page 41).

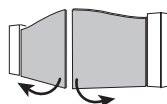
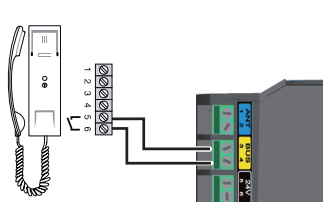
Raccordez le contact à clé aux bornes 3 et 4
(étiquette jaune «BUS») du boîtier électronique.



■ Interphone _____ 2400463 _____



Cet accessoire est incompatible avec une alimentation solaire.



Raccordez l'interphone aux bornes 3 et 4
(étiquette jaune «BUS») du boîtier électronique.

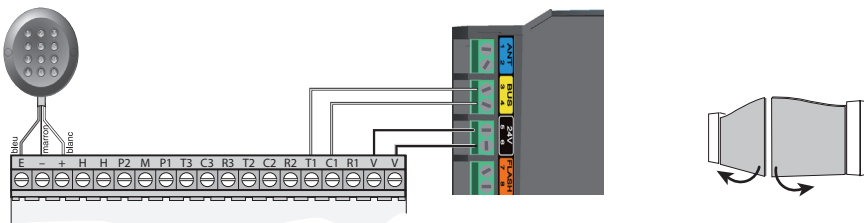
Si vous souhaitez raccorder un interphone différent de celui présenté ci-dessus, assurez-vous qu'il possède un contact de sortie non alimenté.

Accessoires - Descriptif et branchements

■ Digicode _____ 2400581 _____



Cet accessoire est incompatible avec une alimentation solaire.
Nous vous recommandons le clavier à code radio (page 41).

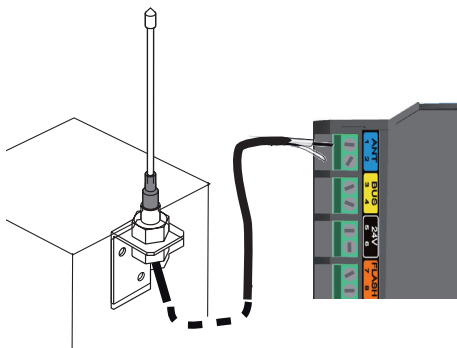


Raccordez :

- T1 et C1 du digicode aux bornes 3 et 4 (étiquette jaune «BUS») du boîtier électronique
- V et V du digicode aux bornes 5 et 6 (étiquette noire «24V») du boîtier électronique.

■ Antenne déportée _____ 2400472 _____

2400472



Une antenne déportée, de plus longue portée peut remplacer l'antenne fil. Elle se place sur le haut du pilier, elle doit être dégagée.

Elle est raccordée aux bornes 1 et 2 (étiquette bleu «ANT») du boîtier électronique :

- l'âme du fil en borne 1,
- la tresse de masse en borne 2.

Accessoires - Descriptif et branchements

- Clavier à code radio

2400625



- Télécommande 2 touches

2400549



- Télécommande 4 touches

2400576



- Télécommande multi-applications

2400660



Alimentation solaire



Votre moteur ne doit jamais être branché en même temps à une alimentation 230 V et au Solarset.

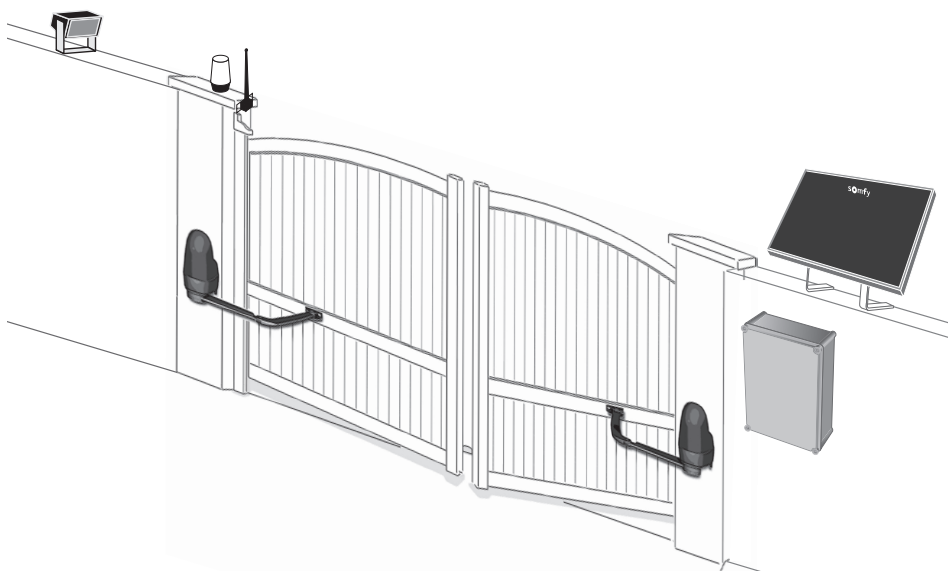
Ne rebranchez jamais votre moteur à une alimentation 230 V pendant qu'il est branché au Solarset. Vous risquez d'endommager le boîtier électronique du moteur.

Afin de limiter la consommation d'énergie de votre motorisation de portail, nous vous recommandons :

- de fonctionner en mode automatique (voir page 30 pour activer le mode FERMETURE AUTO),
- ou de refermer votre portail après utilisation.

Lorsque le moteur fonctionne sur l'alimentation solaire :

- seuls les télécommandes et points de commande radio permettent de commander le portail (les commandes filaires sont désactivées),
- les accessoires de sécurité filaires restent activés.



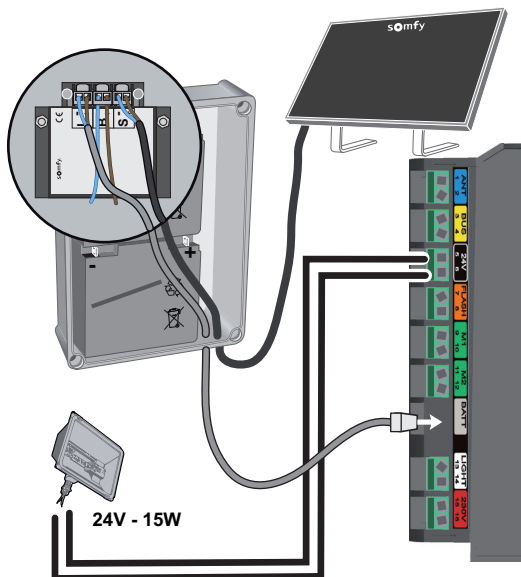
Alimentation solaire

■ Raccordement à l'alimentation solaire

Raccordez le câble d'alimentation solaire à la borne grise «BATT» du boîtier électronique du moteur.

■ Raccordement de l'éclairage de zone

Raccordez l'éclairage de zone aux bornes 5 et 6 (étiquette noire «24V»).



■ Conseils à l'utilisation

- Si votre portail est barreaudé, nous vous conseillons de protéger la zone d'accès au bras depuis l'extérieur de la propriété.
- La recharge des batteries est optimisée lorsque le portail est fermé.
- Il est déconseillé de laisser le portail ouvert pendant plus de 2 jours.

somfy.com



SOMFY FRANCE

Service consommateurs

BP 138

74307 CLUSES CEDEX

Somfy Grand Public : 0 810 12 12 37 prix d'un appel local depuis un poste fixe

Fax: 04.50.96.71.20

E-mail : consommateur@somfy.com

somfy[®]

5053118C

Utilizable en UE, C
Usabile in EU, C
Bruikbaar in EU, C
Utilizable en la UE, C



Nous nous réservons le droit, à tout moment, dans un souci constant d'évolution et d'amélioration de nos modèles, de leur apporter toutes modifications que nous jugerons utiles.
©SOMFY, GMD030110 -SOMFY SAS, capital 20.000.000 Euros, RCS Annecy, 303.970.230

Version 5 — 11/2009