

GB COMPLIANCE
SOMFY hereby declares that this product is in compliance with the essential requirements and other pertinent dispositions of the R&TTE 1999/5/EC directive. A declaration of compliance is available at the following internet address: www.somfy.com/CE (Digipad). Non-compliance with these instructions precludes SOMFY's responsibility and invalidates its guarantee. Somfy cannot be held responsible for changes in norms and standards occurring after the publication of this notice.

RECOMMENDATIONS
Do not let children play with the control system.
To ensure correct radio signal emission, the product must not be installed on a metallic surface.

FR CONFORMITE
Nous, SOMFY, déclarons que ce produit est conforme aux exigences des directives R&TTE 1999/5/EC. Une déclaration de conformité est mise à disposition à l'adresse www.somfy.com/CE (Digipad). Le non-respect de ces instructions exclut la responsabilité de SOMFY sa garantie. Somfy ne peut être tenu responsable des changements de normes et standards intervenus après la publication de cette notice.

RECOMMENDATIONS
Ne pas laisser les enfants jouer avec le système de commande.
Pour préserver une bonne émission radio, le produit ne doit pas être installé sur une surface métallique.

DE EG-HERSTELLERERKLÄRUNG
Wir, die SOMFY GmbH, erklären hiermit, dass dieses Produkt alle grundlegenden Bestimmungen und sonstigen Vorschriften der Richtlinie 1999/5/EG erfüllt. Die Herstellererklärung kann unter der Internetadresse www.somfy.com/Klausel CE (Digipad) abgerufen werden. Bei Nichtbeachtung der Gebrauchsanleitung haftet die Somfy GmbH nicht und der Gewährleistungsanspruch erlischt. Somfy ist nicht haftbar für Änderungen der Normen und Standards, die nach der Veröffentlichung dieser Gebrauchsanleitung vorgenommen werden.

EMPFEHLUNG
Bewahren Sie das Gerät außer Reichweite von Kindern auf. Um die Funkemission nicht zu beeinträchtigen, sollte das Gerät nicht auf einem metallischen Untergrund befestigt werden.

IT CONFORMITÀ
La sottoscritta, SOMFY, dichiara che il prodotto è conforme ai requisiti essenziali e alle altre disposizioni della direttiva R&TTE 1999/5/CE pertinenti. All'indirizzo www.somfy.com/CE (Digipad) è disponibile una dichiarazione di conformità. Il mancato rispetto delle presenti istruzioni solleva SOMFY da qualsiasi responsabilità e dalla garanzia. Somfy non potrà essere ritenuta responsabile in caso di emendamenti a norme e standard intervenuti dopo la pubblicazione del presente libretto.

AVVERTENZE
Tenere il sistema di comando lontano dalla portata dei bambini. Al fine di garantire una buona emissione radio, non installare il prodotto su superfici metalliche.

ES CONFORMIDAD
SOMFY declara que este producto es conforme a las exigencias esenciales y a las demás disposiciones pertinentes de la directiva R&TTE 1999/5/EC. Una declaración de conformidad está disponible en la dirección www.somfy.com/CE (Digipad). El incumplimiento de estas instrucciones excluye la responsabilidad de SOMFY, así como su garantía. Somfy no se considera responsable de los cambios de normas y estándares realizados después de la publicación de estas instrucciones.

RECOMENDACIONES
No dejar que los niños jueguen con el sistema de control.
Para mantener una buena emisión de radio, el producto no debe instalarse sobre una superficie metálica.

PT CONFORMIDADE
Nós, a SOMFY, declaramos que este produto cumpre as exigências essenciais e demais disposições pertinentes da diretiva R&TTE 1999/5/EC. Uma declaração de conformidade pode ser obtida através do seguinte endereço: www.somfy.com/CE (Digipad). O desrespeito destas instruções exclui a responsabilidade da SOMFY e a sua garantia. A Somfy não poderá ser tida por responsável pelas alterações das normas e padrões ocorridas após a publicação destas instruções.

RECOMENDAÇÕES
Não deixar crianças brincar com o sistema de comando.
De modo a preservar uma boa emissão rádio, o produto não deve ser instalado numa superfície metálica.

NL CONFORMITEIT
Hierbij verklaart SOMFY dat dit product in overeenstemming is met de essentiële eisen en andere relevante bepalingen van Europese richtlijn 1999/5/EG. Een verklaring van overeenstemming is beschikbaar op de website www.somfy.com/CE (Digipad). Niet opvolgen van deze instructies ontslaat SOMFY van haar aansprakelijkheid. SOMFY kan niet aansprakelijk worden gesteld voor veranderingen in normen en voorschriften die gepubliceerd worden na het perse gaan van deze handleiding.

AANBEVELINGEN
Kinderen niet met de bedieningsapparatuur laten spelen. Dit product niet op een metaal oppervlak installeren aangezien dit de radioverbinding nadelig beïnvloedt.

NO SAMSVARERKLÆRING
SOMFY erklærer at produktet er i samsvar med grunnleggende krav og tilsvarende ordninger av direktiv R&TTE 1999/5/EC. Samsvarserklæring er tilgjengelig under adresse www.somfy.com/CE (Digipad). Blir bruksanvisning ikke fulgt, utelukkes ansvaret og garantien til SOMFY. SOMFY kan ikke ta på seg ansvar for endringer av normer og standarder som blir innført etter at denne informasjonsbrosjyren har blitt publisert.

ANVISNINGER
La barn ikke leke med styresystemet.
For å unngå mottaksforstyrrelser, bør du ikke installere produktet på metalloverflate.

SE ÖVERENSSTÄMMELSEFÖRKLÄRUNG
Härmed intygar SOMFY att denna produkt står i överensstämmelse med de väsentliga egenkapskrav och övriga relevanta bestämmelser som framgår av direktiv R&TTE 1999/5/EG. Deklaration om överensstämmelse är tillgänglig på web adressen www.somfy.com/CE (Digipad). Om denna bruksanvisning inte följs upphör Somfys ansvar och garanti. SOMFY kan inte hållas ansvarig för förändringar i normer, och standarder som införts efter att dessa anvisningar publicerats.

REKOMMENDATIONER
Låt aldrig barn leka med fjärrkontrollsystemet.
För att bevara bra radiosändning installeras produkten ej på en metallalyta.

FI TODISTUS YHDENMUKAISUDESTA
SOMFY ilmoittaa, että tuote vastaa R&TTE 1999/5/EC -direktiivin asettamia perusteellisia vaatimuksia ja muita määräyksiä. Yhdenmukaisuuden todistus on saatavilla osoitteesta www.somfy.com/CE (Digipad). Mikäli käyttöohjeita ei ole noudatettu SOMFY vapautuu kantamastaan vastuusta ja takau raukeaa. SOMFY ei kannu vastuulta normien ja standardien muuttumisesta näiden käyttöohjeiden julkaisupäivän jälkeen.

SUOSTUKSET
Lapsat eivät saa leikkiä ohjauksjärjestelmää.
Signaalien vastaanotto häiriöiden välttämiseksi tuotetta ei voi asentaa metallipintaan.

DK ANERKENDELSE AF UDSYRETS OVERENSSTEMMELSE
SOMFY erklærer, at varen er overensstemmende med grundkrav og tilsvarende anbefalinger/direktivet R&TTE 1999/5/EF. Anerkendelse af udstyrets overensstemmelse er tilgængelig på hjemmesiden www.somfy.com/CE (Digipad). Hvis ikke instruktionen følges, bortfalder SOMFY's ansvar og garanti. SOMFY kan ikke gøres ansvarlig for ændring af normer og standarder, som indføres efter bladets offentliggørelse.

ANBEFALINGER
Lad ikke børn lege med styringsystemet.
For at ikke forårsage forstyrrelser i signalmodtageren, bør produktet ikke installeres på en metaloverflade.

PL DEKLARACJA ZGODNOŚCI
SOMFY oświadcza, że produkt jest zgodny z podstawowymi wymogami i odpowiednimi zaleceniami dyrektywy R&TTE 1999/5/EC. Deklaracja zgodności jest dostępna pod adresem www.somfy.com/CE (Digipad). Nieprzestrzeganie instrukcji wyklucza odpowiedzialność i gwarancję SOMFY. SOMFY nie może brać odpowiedzialności za zmiany norm i standardów, wprowadzonych po opublikowaniu tej ulotki.

ZALECENIA
Nie należy zezwalać dzieciom na zabawę systemem sterowania.
Aby nie powodować zakłóceń w odbiorze sygnałów, produkt nie może być instalowany na powierzchni metalowej.

CZ DEKLARACE SHODY
SOMFY prohlašuje, že výrobek splňuje základní požadavky a doporučení směrnice R&TTE 1999/5/EC. Deklarace shody dostupná je na stránce www.somfy.com/CE (Wall switch). Nedodržání návodu k použití vylučuje zodpovědnost garanci SOMFY. SOMFY není zodpovědná za změny normy a standardů, které byly zavedené po publikaci tohoto letáku.

DOPORUČENÍ
Dětem se zabránuje manipulovat ovládacím zařízením.
Výrobek není možno instalovat na kovovém povrchu, vylučuje se tak možnost vzniku rušení během příjmu signálu.

HR DEKLARACIJA PROIZVODA
SOMFY potvrđuje da proizvod ispunjava sve osnovne zahtjeve i preporuke direktive R&TTE 1999/5/EC. Deklaracija proizvoda dostupna je na stranici www.somfy.com/CE (Digipad). Ne pridržavanje uputa isključuje odgovornost i garanciju SOMFY. SOMFY nema odgovornosti za sve promjene norma ili standarda, uvođene nakon izdavanja ovog letka.

PREPORUKE
Ne dozvoljavajte djeci igrati se upravljačkim uređajima.
U cilju izbjegavanja poremećaja u primitku signala, proizvod ne može biti instaliran na metalnoj površini.

SI DEKLARACIJA SOGLASNOSTI
SOMFY izjavlja, daje izdelek v skladu z osnovnimi zahtevami in pristojnimi priporočili direktive R&TTE 1999/5/EC. Deklaracija soglasnosti je dostopna pod naslovom: www.somfy.com/CE (Digipad). Neupoštevanje instrukcije izključuje odgovornost in garancijo SOMFY. SOMFY ne vzame odgovornosti za spremembe norm in standardov, ki so veljavne po objavljenju te letake.

PRIPOROČILA
Igrračkarja otrok s krmilji je prepovedana.
Da Bi Ne povzročati motnja sprejem signalov, izdelek ne sme biti instaliran na kovinski površini.

HU MEGFELELŐSÉG
Mi, a SOMFY kijelentjük, hogy ez a termék megfelel az R&TTE 1999/5/EC irányelv alapvető követelményeinek és egyéb érdemleges rendelkezéseinek. Egy megfelelőségi nyilatkozat rendelkezésre áll a www.somfy.com/CE internetes címen (Digipad). Jelen utasítások be nem tartása kizárja a SOMFY felelősségét és az általa nyújtott garanciát. A SOMFY nem vonható felelősségre a jelen dokumentum kiadása után bekövetkezett normák és szabványok módosításáért.

FIGYELMEZTETÉS
Ne engedje, hogy a gyerekek a távvezérlőket játsszanak.
A megfelelő rádiósugárzást biztosítandó ne szerelje a terméket fémfelületre.

RO CONFORMITATE
Contact anahriti motorize hale getirme Noi, SOMFY declaram că acest produs este conform cu exigențele esențiale și cu alte dispoziții pertinente ale directivei R&TTE 1999/5/EC. O declarație de conformitate este pusă la dispoziție la adresa www.somfy.com/CE (Digipad). Nerespectarea acestor instrucțiuni exclude responsabilitatea SOMFY și a garanției oferite de aceasta. SOMFY nu poate fi trasă la răspundere pentru modificările udoare normelor și standardelor după publicarea acestui document.

RECOMANDĂRI
Nu lăsați copii să se joace cu dispozitivele de comandă.
Pentru a asigura o bună emisie radio, produsul nu trebuie instalat pe o suprafață metalică.

TR UYGUNLUK
SOMFY olarak, bizler bu ürünün temel gerekliliklere ve R&TTE 1999/5/EC direktifinin ilgili diğer hükümlerine uygun olduğunu beyan ederiz. Uygunluk beyanına www.somfy.com/CE internet adresinden ulaşabilirsiniz (Digipad). Yüklü talimatları uymaması halinde SOMFY sorumluluğundan ve vermiş olduğumuz garantiden bağışık tutulur. SOMFY bu tebliğün yayınlamasından arından meydana gelebilecek norm ve Standard değişikliklerinden sorumlu tutulamayacaktır.

TAVSİYELER
Çocukların kumanda sistemliyle oynamasına izin vermezsiniz.
İyi bir radyo sistemi yayını sağlayabilmek için, ürünün metal yüzey üzerine yerleştirilmesini gerektirmektedir.

GB PRESENTATION
The RTS Digipad enables 2 distinct automatic controls to be operated. User codes (with 4, 5 or 6 digits, as the user chooses) mean that only authorised persons are able to operate the device:
- 1 main code (permanently active), valid for both automatic controls and necessary for every programming operation;
- 4 secondary codes (optional); 2 are valid for each of the 1st and 2nd buttons, enabling partial access to the property.
Backlighting can be activated by pressing one of the buttons in the event of a low level of luminosity.

A - INSTALLATION
B - FIRST COMMISSIONING (DIGIPAD ENERGISATION)
C - AUTOMATIC CONTROL MEMORISATION: Refer to your automatic system's instructions booklet to learn how to record the Digipad's controls. If your motor drive dates back prior to 2006, see **G-d**.

FR PRÉSENTATION
Le Digipad RTS permet de commander 2 automatismes distincts. Des codes utilisateurs (4, 5 ou 6 chiffres au choix) permettent de limiter l'usage aux seules personnes autorisées:
- 1 code principal (toujours actif); valable pour les 2 automatismes, requis pour toute opération de programmation;
- 4 codes secondaires (optionnels); 2 valables pour le 1^{er} bouton et 2 valables pour le 2^{ème} bouton permettent de donner un accès partiel à la propriété.
Rétroéclairage à l'appui sur une touche en cas de faible luminosité.

A - INSTALLATION
B - PREMIÈRE MISE EN SERVICE (RÉVEIL DU DIGIPAD)
C - MÉMORISATION SUR UN AUTOMATISME: Se reporter à la notice de votre automatisme pour enregistrer la commande du Digipad. Si votre motorisation est antérieure à 2006 : voir **G-d**.

DE BESCHREIBUNG
Der Digipad RTS ermöglicht die Bedienung von 2 verschiedenen Antrieben. Mit Hilfe von Benutzer-codes (nach Wahl 4, 5 oder 6 Ziffern) wird die Nutzung auf dafür befugte Personen eingeschränkt:
- 1 Hauptcode (immer aktiv); gültig für beide Antriebe, erforderlich für alle Programmierungsvorgänge;
- 4 sekundäre Codes (optional); 2 für die erste Taste, sowie 2 für die zweite Taste ermöglichen einen Teilzugang zum Grundstück.
Hintergrundbeleuchtung kann durch Drücken einer Taste bei schlechten Lichtverhältnissen aktiviert werden.

A - INSTALLATION
B - ERSTE INBETRIEBNAHME (EINLEARNEN DES DIGIPAD)
C - SPEICHERN AUF EINEM ANTRIEB: bitte lesen Sie zum Speichern der Digipad-Steuerung des Antriebes Ihre Antriebs- oder Ihr Antriebs vor dem Jahr 2006 hergestellte wurde: siehe **G-d**.

IT PRESENTAZIONE
Il Digipad RTS consente di comandare 2 automatismi distinti. Tramite dei codici utente (di 4, 5 o 6 cifre, a scelta) è possibile limitarne l'uso alle sole persone autorizzate:
- 1 codice principale (sempre attivo); valido per i 2 automatismi, necessario per qualsiasi operazione di programmazione;
- 4 codici secondari (facoltativi); 2 validi per il 1^o tasto e 2 validi per il 2^o tasto, consentono di dare un accesso parziale alla proprietà.
Retro-illuminazione alla pressione dei tasti in caso di luminosità insufficiente.

A - INSTALLAZIONE
B - PRIMA MESSA IN SERVIZIO (ATTIVAZIONE DEL DIGIPAD)
C - MEMORIZZAZIONE SU UN AUTOMATISMO: Fare riferimento al libretto d'istruzioni del vostro automatismo per registrare il comando del Digipad. Se la motorizzazione in vostro possesso è anteriore al 2006: vd. **G-d**.

ES PRESENTACIÓN
El Digipad RTS permite controlar 2 automatismos diferentes. Mediante códigos de usuario (4, 5 ó 6 cifras a elegir) es posible limitar el uso exclusivo a las personas autorizadas:
- 1 código principal (siempre activo); válido para los 2 automatismos, necesario para cualquier operación de programación;
- 4 códigos secundarios (opcionales); 2 válidos para el 1er botón y 2 válidos para el 2º botón; permiten dar un acceso parcial a la propiedad.
Retroiluminación al pulsar una tecla, en caso de baja intensidad luminosa.

A - INSTALACIÓN
B - PRIMERA PUESTA EN SERVICIO (ACTIVACIÓN DEL DIGIPAD)
C - MEMORIZACIÓN EN UN AUTOMATISMO: Consultar el manual de su automatismo para grabar la orden de Digipad. Si su motorización es anterior a 2006 : ver **G-d**.

PT APRESENTAÇÃO
O Digipad RTS permite comandar 2 automatismos independentes. Códigos do utilizador (4, 5 ou 6 dígitos à escolha) permitem limitar a utilização às pessoas autorizadas:
- 1 código principal (sempre activo); Válido para os 2 automatismos, necessário para qualquer operação de programação;
- 4 códigos secundários (opcionais); 2 válidos para o 1º botão e 2 válidos para o 2º botão permitem dar acesso parcial à propriedade.
Retro iluminação carregando numa tecla no caso de má luminosidade.

A - INSTALAÇÃO
B - PRIMEIRA COLOCAÇÃO EM FUNCIONAMENTO (ACTIVAÇÃO DO DIGIPAD)
C - MEMORIZAÇÃO NUM AUTOMATISMO: Consultar as instruções do automatismo para gravar o comando do Digipad. Se a motorização é anterior a 2006: consultar **G-d**.

NL PRESENTATIE
Met de Digipad RTS kunnen 2 verschillende automatische systemen worden bestuurd. Met gebruikerscodes (4, 5 of 6 cijfers naar keuze) kan het gebruik worden beperkt tot alleen bevoegde personen:
- 1 hoofdcode (altijd actief); geldig voor 2 automatische systemen, vereist voor elke programmeringsactie;
- 4 extra codes (optioneel); 2 voor de 1^e knop en 2 voor de 2^e knop bieden gedeeltelijk toegang tot de eigenschap.
Achtergrondverlichting door op een toets te drukken bij zwakke verlichting.

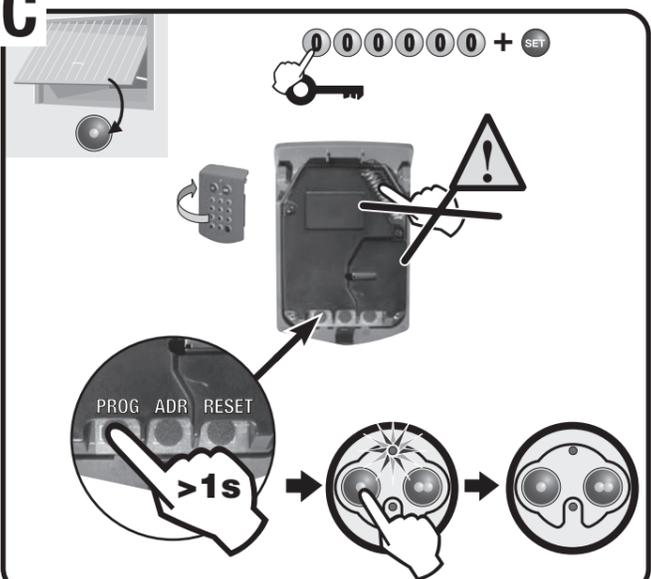
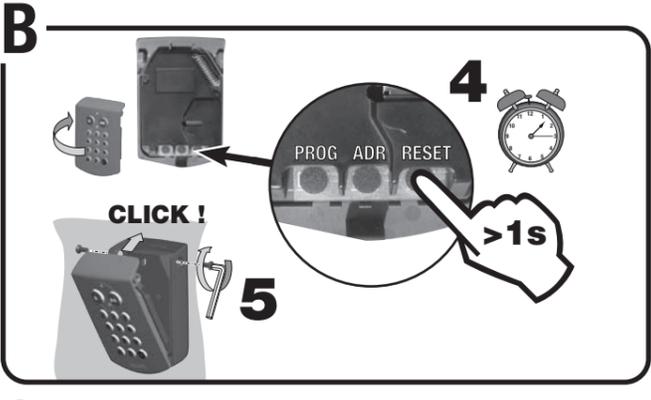
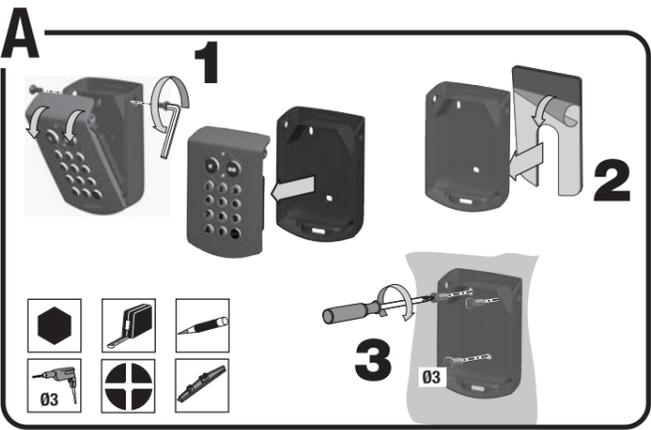
A - INSTALLATIE
B - EERSTE INBEDRIJFSTELLING (OPSTARTEN VAN DE DIGIPAD)
C - OPSLAAN IN HET GEDACHTEN VAN EEN AUTOMATISCH SYSTEEM: de handleiding van uw automatische systeem raadplegen voor het invoeren van de besturing van de Digipad. Als uw aandrijving van voor 2006 is: zie **G-d**.

NO PRESENTASJON
Med Digipad RTS er det mulig å styre 2 forskjellige automatisme. Bruker-koder (4, 5 eller 6 siffer, etter eget valg) begrenser bruken til kun autoriserte personer:
- 1 hovedkode (altid aktiv); gjelder for begge automatisme og kreves for alle programmeringsprosedyrer;
- 4 tillegskoder (valgfritt); 2 gjelder for 1. knapp og 2 gjelder for 2. knapp, for å få delvis adgang til eiendommen.
Ved dårlig belysning, kan tastene belyses ved å trykke på en tast.

A - INSTALLASJON
B - FØRSTE BRUK (STARTE DIGIPAD)
C - LAGRING PÅ EN AUTOMATISME: Se automatismens bruksanvisning for å lagre Digipads styring. Hvis motoriseringen er fra før 2006: se **G-d**.

SE PRESENTATION
RTS Digipad möjliggör 2 särskilda automatiska kontroller att manövreras. Användarkoder (med 4, 5 eller 5 siffror, som användaren väljer) betyder att endast godkända personer kan använda apparaten.
- 1 huvudkod (ständig aktiv); giltig för båda automatiska kontrollerna och nödvändig för varje programmeringssteg;
- 4 sekundära koder (valfritt); 2 är giltiga för varje av de 1:a och 2:a knapparna, möjliggör tillträde till en del av egendomen.
Bakgrundsbelysning kan aktiveras genom att trycka på en av knapparna i händelse av låg lysformåga.

A - INSTALLATION
B - FÖRSTA UPDRAGET (DIGIPAD-STIMULERING)
C - AUTOMATISKT KONTROLLMINNE: Hänvisas till ditt automatiska systems instruktionsbroschyr för att lära dig hur man registrerar Digipads kontroll. Om din motordrift dateras tillbaka tidigare än 2006, se **G-d**.



FI ESITELY
Digipad RTS-laitteen avulla voi käyttää 2 erillistä automaattista laitteistoa. Käyttäjäkoodit (4, 5 tai 6 lukua valinnan mukaan) tekevät mahdolliseksi rajoittaa käyttöön vain luvan saaneiden henkilöiden.
- 1 pääkoodi (aina aktiivinen); sopii molemmille automaattilaitteistoille, vaaditaan kaikkia ohjelmointitoimenpiteitä varten;
- 4 sekundaarikoodia (valinnaisia); 2 sopii 1. näppäimelle ja 2 sopii toiselle näppäimelle, näin taataan ostittain pääsy.
Täustavalo painettaessa näppäintä heikossa valaistuksessa.

A - ASENNUS
B - ENSIMMÄINEN KÄYTTÖÖNOTTO (DIGIPADIN HERÄTYS)
C - AUTOMATIKAN TALENNUS MUISTIIN: Katso automaattilaitteistosi käyttöohjetta tallettaaksesi Digipad-komennon. Jos motorisointi on tehty ennen vuotta 2006: katso **G-d**.

DK INTRODUKTION
Med Digipad RTS kan du betjene to forskellige automatiske systemer. Bruger-koderne (4, 5 eller 6 cifre efter valg) gør det muligt at begrænse bruget til de personer, der kender koderne:
- 1 hovedkode (altid aktiv); Gælder for 2 automatiske systemer, som er nødvendige for at programmere systemet;
- 4 sekundære koder (valgfrit); 2 koder som gælder for den 1. knap og 2 koder for den 2. knap gør det muligt at give delvis adgang til ejendommen.
Bagbelysning af displayet ved tryk på en tast i tilfælde af svag belysning.

A - INSTALLATION
B - FØRSTE IGANGSÆTNING (AKTIVERING AF DIGIPAD)
C - PROGRAMMERING AF MOTOR: Læs motorens brugsvejledning for at programmere fjernbetjeningen til Digipad. Hvis motoren er fra før 2006: se **G-d**.

PL PREZENTACJA PRODUKTU
Digipad RTS pozwala sterować dwoma różnymi systemami automatyki. Kody użytkowników (4-, 5- lub 6-cyfrowe, do wyboru) umożliwiają dostęp tylko osobom uprawnionym:
- 1 kod główny (zawsze aktywny); dający dostęp do obu systemów automatyki, potrzebny do wszystkich czynności programowania;
- 4 kody podrzędne (opcjonalne); 2 dla pierwszego przycisku i 2 dla drugiego przycisku, dające częściowy dostęp do nieruchomości.
Podświetlenie po naciśnięciu dowolnego przycisku w warunkach słabego oświetlenia.

A - INSTALACJA
B - PIERWSZE URUCHOMIENIE (BUDZENIE URZĄDZENIA DIGIPAD)
C - ZAPROGRAMOWANIE SYSTEMU AUTOMATYKI: Patrząc instrukcja obsługi Twojego systemu automatyki, aby zapisać komendy urządzania Digipad. Jeśli Twój napęd został kupiony przed 2006 r.: patrz **G-d**.

CZ PŘEDSTAVENÍ
Pomocí Digipad RTS lze ovládat 2 různá automatická zařízení. Uživatelské kódy (volba 4, 5 nebo 6 číslic) omezují použití výhradně pro oprávněné osoby:
- 1 hlavní kód (stále aktivní); platný pro obě dvě automatická zařízení, požadovaný pro celou programovací operaci;
- 4 vedlejší kódy (na přání); 2 platné pro 1. tlačítko a 2 platné pro 2. tlačítko umožňují částečný přístup k majetku.
Podsvícení stiskem tlačítka v případě slabého osvětlení.

A - INSTALACE
B - PRVNÍ UVEDENÍ DO PROVOZU (AKTIVACE DIGIPAD)
C - ULOŽENÍ DO PAMĚTI NA AUTOMATICKÉM ZAŘÍZENÍ: Pro uložení ovládní Digipad viz návod k vašemu automatickému zařízení. Jestliže je váš pohon starší než z roku 2006: viz **G-d**.

HR OPIS
RTS Digipadom možete kontrolirati dva različita mehanizma. Korisničkim lozinkama (4,5 ili 6 brojeva po Vašem izboru) možete rezervirati pristup ovlaštenim osobama:
- 1 glavna lozinka (vrijedi za 2 mehanizma i potrebna je za svako programiranje);
- 4 ostale lozinke (opcije); 2 vrijede za 1. gumb i 2 vrijede za 2. gumb i omogućavaju djelomični pristup aparatu.
U slučaju slabog osvjetljenja možete pritiskom na gumb osvijetliti aparat.

A - INSTALIRANJE
B - PRVA UPORABA (UKLJUČIVANJE DIGIPAD-a)
C - PROGRAMIRANJE NA MEHANIZMU: pročitate upute za uporabu Vašeg mehanizma kako bi programirali Vaš Digipad. Ako je vaše programiranje obavljeno prije 2006. : vidjeti **G-d**.

SL PREDSTAVITEV
Digipad RTS omogoča krmiljenje 2 različnih avtomatskih naprav. Uporabniške kode (4, 5 ali 6 števk po izbiri) omogočajo omejitve uporabe samo na pooblaščenih osebah:
- 1 glavna koda (vedno aktivna); veljavna za 2 avtomatski napravi, ki sta potrebni za vsak postopek programiranja;
- 4 sekundarne kode (dodatne); 2 kodi veljata za prvi gumb, drugi 2 pa veljata za drugi gumb, ki omogočata delni dostop do posveta.
Osvetlitev ozadja s pritiskom na tipko v primeru slabe vidljivosti.

A - MONTAŽA
B - PRVO SPUŠČANJE V DELOVANJE (ZAGON DIGIPADA)
C - SHRANJEVANJE V POMNILNIK AVTOMATSKNE NAPRAVE: Glejte navodilo na avtomatski napravi za registracijo krmiljenja Digipada. Če je vaša motorizacija starejša od 2006: glejte **G-d**.

HU BEMUTATÁS
A Digipad RTS-ek két különálló automatikát vezérelhet. A felhasználói kódok (tetszés szerint 4, 5 vagy 6 számból állhatnak) lehetővé teszik, hogy kizárólag a felhatalmazott személyek számára legyen fenntartva a használat.
- 1 fő kód (mindig aktív); mindkét automatikára érvényes, és minden programozási művelet elvégzéséhez szükséges van;
- 4 másodlagos kód (opcionális); kettő az első gombra, kettő pedig a második gombra érvényes. A másodlagos kódok részleges hozzáférést biztosítanak.
Gyenge fény esetén egy gombnyomásra bekapcsol a hátsó megvilágítás.

A - BESZERELÉS
B - ELSŐ BEINDÍTÁS (A DIGIPAD AKTIVÁLÁSA)
C - ELMENYES ÉGY AUTOMATIKÁN: olvassa el az automatika útmutatóját, hogy elmentse a Digipad parancsát. Ha a motor 2006-nál korábbi, lásd a **G** pont **d** alpontját.

RO PREZENTARE
Digipad RTS permite comandarea a 2 automatisme distincte. Codurile de utilizator (4, 5 sau 6 cifre, la alegere) permit limitarea utilizării exclusiv la persoanele autorizate:
- 1 cod principal (întotdeauna activ); valabil pentru cele 2 automatisme, necesar pentru orice operațiune de programare;
- 4 coduri secundare (opționale); 2 valabile pentru primul buton și 2 valabile pentru al doilea buton, care permit un acces parțial la proprietate.
Iluminare fundal prin apăsarea unei taste în caz de lumină slabă.

A - INSTALARE
B - PRIMA PUNERE ÎN FUNCȚIUNE (PORNIREA DIGIPAD)
C - MEMORIZAREA PE UN AUTOMATISM: consultați manualul de utilizare al automatismului dumneavoastră pentru a înregistra comanda Digipad. Dacă motorizarea dumneavoastră este anterioară anului 2006: vezi punctul **G-d**.

TR TANTIM
Digipad RTS 2 uzak otomatizmin kumanda edimesine saglar. Kullanici kodlari (4,5 veya 6 rakam seçimi) sadece iznli kisilerin kullanimini saglar:
- 1 ana kod (her zaman aktif); 2 otomatizmin icin geceri, bütün programa islemleri icin islenir;
- 4 ek kod (opsiyonlu); 2'si 1. dugme icin geceri olup mukiyete kismi girisi saglar.
Igin az orkasi durumunda bir tuşa basarak arkanin aydınlatma.

A - KURULUM
B - İLK ÇALIŞTIRMA (DIGIPAD'IN KURULMASI)
C - BİR OTOMATİZM ÜZERİNDE HAFIZAYA ALMA: Digipad kumandasını kaydetmek için otomatizminizin kullanım kılavuzuna başvurunuz. Eğer işletim sisteminizin tarihi 2006'dan önce ise: **G-d**'ye bakınız.

GB D - CHANGING THE MAIN CODE (factory code: 000000). E.g. replace the factory code 000000 with 9A621.

E - UTILISATION
No code required for 30 seconds after an order has been keyed in.

F - SECONDARY CODES
Record a secondary code. E.g. 2582 active on the first button. **Delete all the codes** (there is no absolute need to know them). **Delete an existing code.** E.g. delete code 2582, active on the 1st button. **Exit the programming mode:** no key should be pressed for 30 seconds.

G - PROBLEMS ENCOUNTERED
Battery weak: needs to be replaced. **Main code forgotten:** reset the Digipad and begin memorisation again (C). **Erroneous code:** the Digipad is jammed for 5 min in the event of 5 different erroneous codes being keyed in successively. **Motor drive dates back prior to 2006:** change protocol and begin memorisation again (C).

FR D - MODIFIER LE CODE PRINCIPAL (code usine : 000000). Exemple : remplacer le code usine 000000 par 9A621.

E - UTILISATION
Sans code pendant les 30 s après une commande.

F - CODES SECONDAIRES
Enregistrer un code secondaire. Exemple : 2582 actif sur le 1er bouton. **Effacer tous les codes,** sans nécessité de les connaître. **Effacer un code existant.** Exemple : suppression du code 2582 actif sur le 1er bouton. **Sortir du mode programmation :** pas d'appui sur les touches pendant 30 s.

G - PROBLÈMES RENCONTRÉS
Pile faible, remplacer la pile. **Code principal oublié,** réinitialiser le Digipad et recommencer la mémorisation (C). **Code erroné.** Le Digipad est bloqué 5 mn après 5 codes différents successifs erronés. **Motorisation antérieure à 2006 :** changer de protocole et recommencer la mémorisation (C).

DE D - HAUPTCODE ÄNDERN (Werkscode: 000000). Beispiel: Werkscode 000000 durch 9A621 ersetzen.

E - VERWENDUNG
Ohne Code 30 Sek. nach einer Befehlseingabe.

F - SEKUNDÄRE CODES
Einen sekundären Code speichern. Beispiel: 2582 auf der 1. Taste aktiv. **Alle Codes löschen,** ohne diese zu kennen. **Einen bestehenden Code löschen.** Beispiel: Löschen des aktiven Codes 2582 auf der 1. Taste. **Programmiermodus verlassen:** 30 Sek. keine der Tasten drücken.

G - PROBLEMBEHANDLUNG
Schwache Batterie, Batterie austauschen. **Hauptcode vergessen,** Digipad neu initialisieren und den Speichervorgang wiederholen (C). **Falscher Code.** Der Digipad ist nach 5 falschen Code-Eingaben für 5 Min. blockiert. **Antrieb wurde vor 2006 hergestellt:** Protokoll ändern und den Speichervorgang wiederholen (C).

IT D - MODIFICA DEL CODICE PRINCIPALE (codice di fabbrica: 000000). Esempio: sostituire il codice di fabbrica 000000 con 9A621.

E - USO
Nessun codice per i 30 secondi che seguono un comando.

F - CODICI SECONDARI
Registrazione di un codice secondario. Esempio: 2582 attivo sul 1° tasto. **Cancellazione di tutti i codici,** anche senza conoscerli. **Cancellazione di un codice esistente.** Esempio: eliminazione del codice 2582 attivo sul 1° tasto. **Uscire dalla modalità di programmazione:** nessuna pressione sui tasti per 30 sec.

G - PROBLEMI E RIMEDI
Pila scarica, sostituire la pila. **Codice principale dimenticato,** reinizializzare il Digipad e ricominciare l'operazione di memorizzazione (C). **Codice errato.** Dopo 5 min. dall'introduzione successiva di 5 codici errati, il Digipad si blocca. **Motorizzazione anteriore al 2006:** cambiare protocollo e ricominciare l'operazione di memorizzazione (C).

ES D - MODIFICAR EL CÓDIGO PRINCIPAL (código de fábrica: 000000). Ejemplo: sustituir el código de fábrica por 9A621.

E - USO
Sin código durante 30 s después de una orden.

F - CÓDIGOS SECUNDARIOS
Grabar un código secundario. Ejemplo: 2582 activo en el 1er botón. **Borrar todos los códigos,** sin necesidad de saber cuáles son. **Borrar un código existente.** Ejemplo: supresión del código 2582 activo en el 1er botón. **Salir del modo de programación:** no pulsar ninguna tecla durante 30 s.

G - PROBLEMAS ENCONTRADOS
Pila débil, reemplazar la pila. **Código principal olvidado,** reiniciar el Digipad y volver a empezar la memorización (C). **Código erróneo.** El Digipad queda bloqueado 5 min después de 5 códigos consecutivos erróneos. **Motorización anterior a 2006:** cambiar de protocolo y volver a empezar la memorización (C).

PT D - MODIFICAR O CÓD. PRINCIPAL (cód. de fábrica: 000000). Exemplo: Substituir o cód. de fábrica 000000 por 9A621.

E - UTILIZAÇÃO
Sem código durante os 30 s após um comando.

F - CÓD.S SECUNDÁRIOS
Gravar um código secundário. Exemplo: 2582 activo no 1º botão. **Apagar todos os códigos,** sem necessidade de os conhecer. **Apagar um código existente.** Exemplo: eliminação do código 2582 activa no 1º botão. **Sair do modo de programação:** não premir qualquer tecla durante 30 s.

G - PROBLEMAS ENCONTRADOS
Pilha fraca, substituir a pilha. **Esqueceu o código principal,** reinicializar o Digipad e recomençar a memorização (C). **Código errado.** O Digipad é bloqueado 5 mn após 5 códigos diferentes sucessivos errados. **Motorização anterior a 2006:** mudar o protocolo e recomençar a memorização (C).

NL D - DE HOOFDCODE WIJZIGEN (fabriekscod: 000000). Voorbeeld: de fabriekscod 000000 vervangen door 9A621.

E - GEBRUIK
Zonder code gedurende 30 sec na een bedieningshandeling.

F - EXTRA CODES
Een extra code invoeren. Voorbeeld: 2582 actief op de 1e knop. **Alle codes wissen** zonder deze te hoeven kennen. **Een bestaande code wissen.** Voorbeeld: verwijderen van de code 2582 actief op de 1e knop. **De programmeringmodus verlaten:** gedurende 30 sec niet op de toetsen drukken.

G - AANGETROFFEN PROBLEEM
Zwakke batterij, batterij vervangen. **Hoofdcode vergeten,** de Digipad herstarten en de opslag opnieuw uitvoeren (C). **Verkeerde code.** De Digipad wordt 5 min geblokkeerd na 5 opevolgende verschillende foute codes. **Aandrijving van voor 2006:** protocol wijzigen en de opslag opnieuw uitvoeren (C).

NO D - ENDRE HOVEDKODEN (fabrikkode : 000000). Eksempel: erstatte fabrikkoden 000000 med 9A621.

E - BRUK
Ingen kode i de 30 s etter en kommando.

F - TILLEGGSKODER
Lagre en tilleggscode. Eksempel: 2582 aktiv på 1. knapp. **Slette alle kodene,** uten å behøve å kjenne dem. **Slette en eksisterende kode.** Eksempel: fjerning av koden 2582 aktiv på 1. knapp. **Gå ut av programmeringsmodus:** ingen trykk på tastene i 30 s.

G - PROBLEMER SOM KAN OPPSTÅ
Svakt batteri, skift det ut. **Glemt hovedkode.** Nullstill Digipad og start lagringen på nytt (C). **Gal kode.** Digipad sperres 5 min etter inntasting av 5 ulike gale koder etter hverandre. **Motorisering før 2006:** endre protokollen og start lagringen på nytt (C).

SE D - ÄNDRING AV HUVUDKODEN (fabrikskod : 000000). T.ex. ersätt fabrikskoden 000000 med 9A621.

E - TILLVARATAGANDE
Ingen kod behövs inom 30 sekunder efter att en ordningsföljd har blivit inmatad.

F - SEKUNDÄRA KODER
Registrera en sekundär kod. T.ex. 2582 aktiv på den första knappen. **Radera alla koder** (det finns inget behov av att känna till de). **Radera en nuvarande kod.** T.ex radera kod 2582, aktiv på den 1:a knappen. **Gå ur programmeringsläget :** ingen knapp bör vara nedtryckt i 30 sekunder.

G - PÅTRÄFFADE PROBLEM
Svagt batteri : behöver bytas ut. **Huvudkod glömd :** nollställ Digipad och påbörja memorering igen (C). **Felaktig kod :** Digipad stoppas i 5 minuter i händelse av 5 olika felaktiga koder som matats in utan framgång. **Motordriften dateras tillbaka tidigare än 2006:** ändra protokoll och påbörja memorering igen (C).

FI D - PÄÄKOODIN MUUTTAMINEN (tehdaskoodi: 000000). Esimerkki: vaihda tehdaskoodi 000000 koodilla 9A621.

E - KÄYTTÖ
Ilman koodia 30 sekuntia komennon jälkeen.

F - SEKUNDÄARIKODIT
Tallenna sekundaarikoodi. Esimerkki: 2582 aktiivinen 1. näppäimessä. **Pyyhi kaikki koodit,** ei tarpeen tuntea niitä. **Pyyhi olemassa oleva koodi.** Esimerkki: poista aktiivinen koodi 2582 ensimmäisellä näppäimellä. **Poistu ohjelmointikäytöstä:** näppäimiä ei ole painettu 30 sekuntiin.

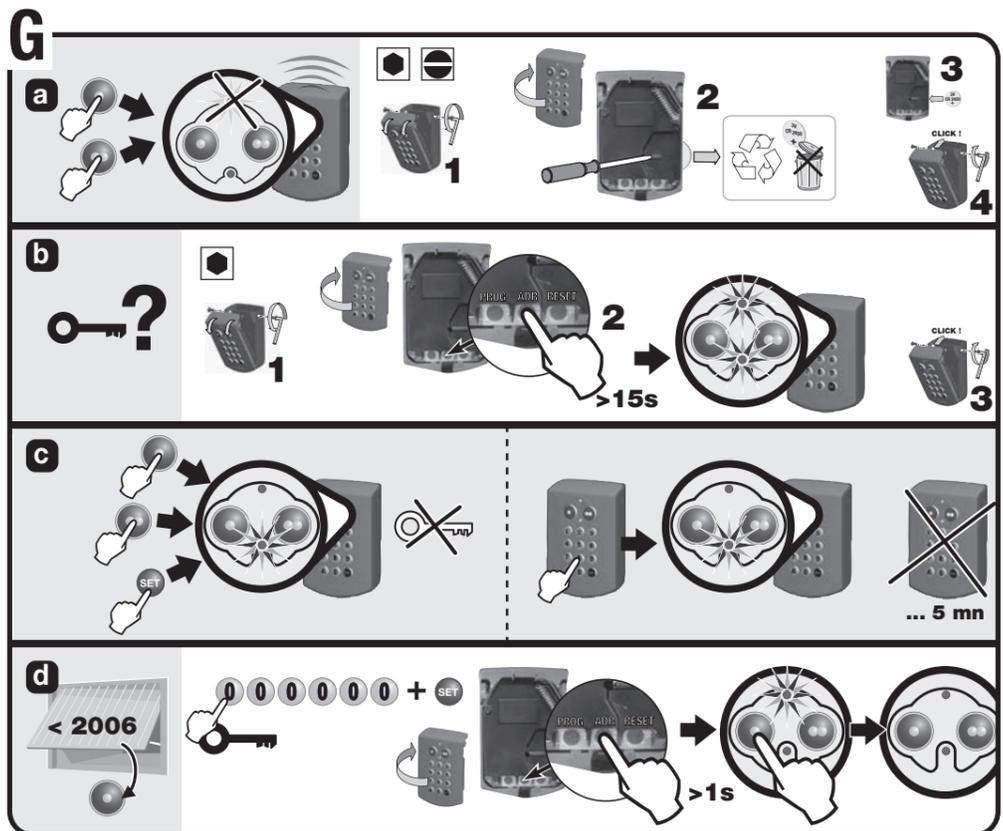
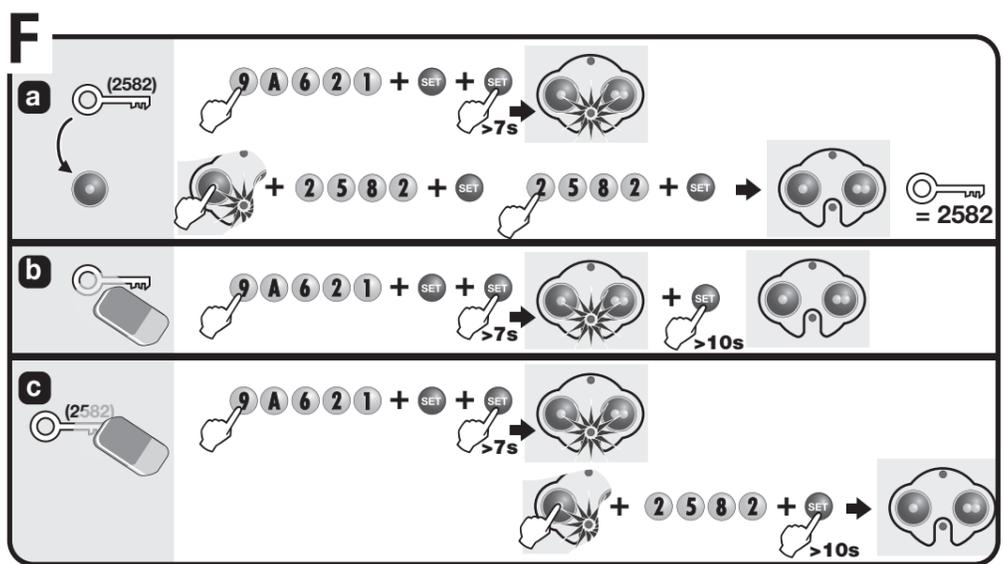
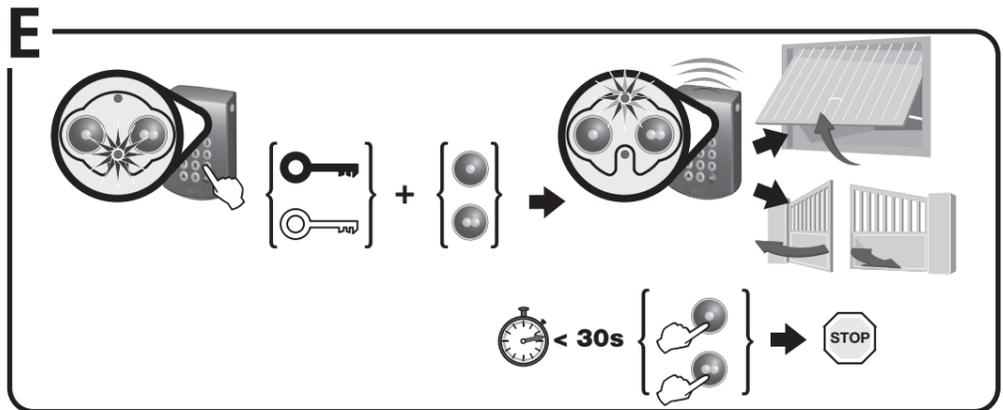
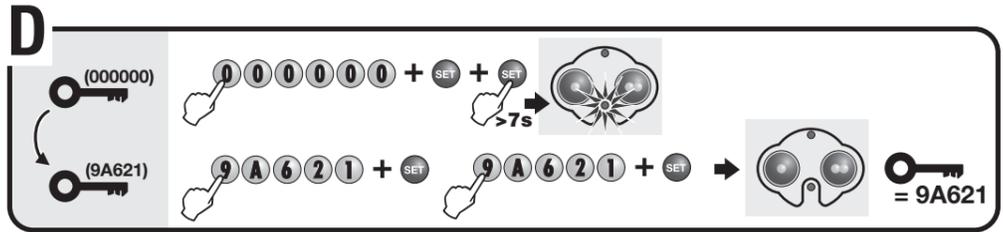
G - HAVAITUJA ONGELMIA
Paristo heikko, vaihda paristo. **Pääkoodi unohtunut,** tee Digipadin uudelleen käynnistys ja aloita muistiin tallennus uudelleen (C). **Koodi virheellinen.** Digipad on lukittu 5 min 5 erilaisen peräkkäisen virheellisen koodin jälkeen. **Jos motorisointi on tehty ennen vuotta 2006:** vaihda protokollaa käynnistys ja aloita muistiin tallennus uudelleen (C).

DK D - ÆNDRING AF HOVEDKODEN (fabrikskode: 000000). Eksempel: udskift fabrikskoden 000000 med 9A621.

E - ANVENDELSE
Uden kode i 30 sekunder efter en betjening.

F - SEKUNDÆRE KODER
Indprogrammering af en sekundær kode. Eksempel: aktiv kode 2582 på den 1. knap. **Sletning af alle koderne,** uden nødvendigvis at kende dem. **Sletning af en eksisterende kode.** Eksempel: sletning af den aktive kode 2582 på den 1. knap. **Sådan forlader du programmeringsfunktionen:** undlad at trykke på knapperne i 30 sekunder.

G - PROBLEMER
Batteriet er fladt, udskift batteriet. **Du har glemt hovedkoden,** nulstil Digipad, og start forfra med indprogrammeringen (C). **Koden er forkert.** Digipad blokeres 5 minutter efter, at du har indtastet 5 på hinanden følgende forskellige, forkerte koder. **Motoren er fra før 2006:** skift fremgangsmåde og start forfra med indprogrammeringen (C).



PL D - ZMIANA KODU GŁÓWNEGO (kod fabryczny: 000000). Przykład: zastąpienie kodu fabrycznego 000000 kodem 9A621.

E - UŻYTKOWANIE
Bez kodu przez 30 s od nadania komendy.

F - KODY PODRZĘDNE
Wprowadzenie kodu podrzędnego. Przykład: Kod 2582 aktywny dla pierwszego przycisku. **Usunięcie wszystkich kodów;** ich znajomość nie jest konieczna. **Usunięcie istniejącego kodu.** Przykład: usunięcie kodu 2582 aktywnego dla pierwszego przycisku. **Wyjście z trybu programowania:** przyciski nie zostały przyciśnięte przez 30 s.

G - PROBLEMY, KTÓRE MOGĄ SIĘ POJAWIĆ
Słaba bateria - wymień baterię na nową. **Nie pamiętasz kodu głównego** - zresetuj Digipad i zaprogramuj go od nowa (C). **Błędny kod.** Digipad blokuje się na 5 min. po 5 nieudanych próbach wpisania kodu. **Wyjście z trybu napęd został kupiony przed 2006 r.:** zmień protokół i zaprogramuj go od nowa (C).

CZ D - ZMĚNIT HLAVNÍ KÓD (výrobní kód: 000000). Například: nahradit výrobní kód 000000 kódem 9A621.

E - POUŽITÍ
Bez kódu po dobu 30 s po povelu.

F - VEDLEJŠÍ KÓDY
Uložit vedlejší kód. Například: 2582 aktivní na 1.tlačítku. **Vymazat všechny kódy,** aniž by bylo nutné je znát. **Vymazat stávající kód.** Například: zrušení kódu 2582 aktivního na 1. tlačítku. **Opuštění programovací režim:** bez stisku tlačítek po dobu 30 s.

G - V PŘÍPADĚ PROBLÉMU
Slabá baterie, vyměňte baterii. **Zapomenutý hlavní kód,** restartovat Digipad a znovu začít uložení do paměti (C). **Chybný kód.** Digipad se po zadání 5 chybných kódů za sebou na 5 minut zablokuje. **Pohon je starší než z roku 2006:** změnit protokol a znovu začít uložení do paměti (C).

HR D - PROMIJENITI GLAVNU LOZINKU (početna lozinka : 000000). Naprimjer : Promijeniti početnu lozinku 000000 s lozinkom 9A621.

E - KORIŠTENJE
Bez lozinke u vremenu od 30 s poslije bilo kakve operacije.

F - SPOREDNE LOZINKE
Kako spremiti sporednu lozinku. Na primjer : ako je 2582 aktivna lozinka za 1. gumb. **Možete izbrisati sve lozinke,** bez potrebe da ih znate. **Možete izbrisati postojeću lozinku.** Naprimjer : poništiti lozinku 2582 aktivnu za prvi gumb. **Izaci iz funkcije programiranja:** nemojte pritiscati tipke 30 s.

G - U SLUČAJU PROBLEMA
Ako su baterije slabe, zamjenite ih. **Ako ste zaboravili glavnu lozinku,** poništite sva podešavanja na Digipadu i ponovno programirajte (C). **Pogrešna lozinka.** Digipad će se blokirati 5 minuta nakon 5 uzastopnih pogrešnih lozinki. **Programiranje obavljeno prije 2006 :** mijenjajte protokol i ponovno programirajte (C).

SL D - SPREMEMBA GLAVNE KODE (tovarniška koda: 000000). Primer: tovarniško kodo 000000 zamenjajte z 9A621.

E - UPORABA
Brez kode v prvih 30 s po ukazu.

F - SEKUNDARNE KODE
Registrirajte sekundarno kodo. Primer: 2582 aktivna na prvem gumbu. **Izbrisite vse kode,** za katere ni potrebno, da jih poznate. **Izbrisite obstoječo kodo.** Primer: ukinitev aktivne kode 2582 na prvem gumbu. **Izhod iz načina programiranja:** ne pritisčajte na tipke v času 30 s.

G - ODPRAVLJANJE TEŽAV
Prazna baterija, zamenjajte baterijo. **Pozabljena glavna koda,** ponovno inicializirajte Digipad in začnite nov postopek shranjevanja v spomin (C). **Napačna koda.** Digipad je blokiran 5 min. po zaporednem vnosu 5 različnih kod. **Starejša motorizacija od 2006:** spremenite protokol in začnite nov postopek shranjevanja v spomin (C).

HU D - FŐKÓD MÓDOSÍTÁSA (gyári kód: 000000). Példa: a 000000 gyári kód helyettesítése a 9A621-es kóddal.

E - HASZNÁLAT
Egy parancs kiadása után 30 másodpercig nem kell újra beütni a kódot.

F - MÁSODLAGOS KÓDOK
Egy másodlagos kód elmentése. Példa: a 2582-es kód aktív az első gombon. **Összes kód kitörlése,** anélkül, hogy szükség lenne ezek ismeretére. **Egy létező kód kitörlése.** Példa: az első gombon aktív 2582-es kód kitörlése. **Programozási módból való kilépéshez** ne nyomja meg a gombokat 30 másodpercig.

G - FELMERÜLŐ PROBLÉMÁK
Ha gyanú az elem, cserélje ki azt. **Ha elfelejtette a főkódot,** inicializálja újra a Digipad-ot és kezdje újra a mentést (C). **Ha egymás után öt különböző hibás kódot üt be,** a Digipad 5 percre leblokkol. **Ha a motor 2006-nál korábbi,** cserélje ki a protokollt és kezdje újra a mentést (C).

RO D - MODIFICAREA CODULUI PRINCIPAL (codul din fabrică: 000000). Exemplu: înlocuiți codul din fabrică 000000 cu 9A621.

E - UTILIZARE
Fără cod timp de 30 de secunde după o comandă.

F - CODURI SECUNDARE
Înregistrarea unui cod secundar. Exemplu: 2582 activ pe primul buton. **Ștergerea tuturor codurilor** fără a fi necesară cunoașterea acestora. **Ștergerea unui cod existent.** Exemplu: ștergerea codului 2582 activ pe primul buton. **Îieșirea din modul programare:** nu apăsați tastele timp de 30 de secunde.

G - PROBLEME ÎNTÂLNITE
Baterie descărcată. Înlocuiți bateria. **Cod principal uitat.** Resetați Digipad și începeți, din nou, memorizarea (C). **Cod greșit.** Digipad este blocat 5 minute după introducerea succesivă a 5 coduri diferite greșite. **Motorizare anterioară anului 2006:** schimbați protocolul din nou, memorizarea (C).

TR D - ANA KODUN DEĞİŞTİRİLMESİ (fabrika kodu: 000000). Örnek: 000000 fabrika kodunun 9A621 ile değiştirilmesi.

E - KULLANIM
Bir kumandanadan sonra 30 saniye boyunca kodsuz.

F - EK KODLAR
Ek bir kodun kayıt edilmesi. Örnek: 1. düğmede aktif 2582.. **Hangileri olduklarının bilinmesi** gerekmeden bütün kodlar silinmesi. **Mevcut bir kodun silinmesi.** Örnek: 1. düğme üzerinde aktif olan 2582 kodunun iptal edilmesi. **Programlama modundan çıkma:** 30 saniye boyunca tuşlara basılmaz.

G - KARŞILAŞILAN PROBLEMLER
Pilin zayıf olması, pil değiştirilir. **Ana kodun unutulması,** Digipad sıfırlanır ve yeniden hafızaya alma işlemine başlanır (C). **Yanlış kod.** Ardı ardına yanlış girilen değişik 5 koddan 5 dakika sonra Digipad bloke olur. **2006'dan önceki işletim sistemi:** protokol değiştirilir alma işlemine başlanır (C).