

Videopuerto a color conexión a dos cables - V400 RTS

Manual de instalación y uso







RESUMEN

BIENVENIDA	2
¿Quién es Somfy?	2
Asistencia	2
Garantía	2
INFORMACIÓN IMPORTANTE - SEGURIDAD	2
Generalidades	2
Instrucciones generales de seguridad	2
Condiciones de uso	2
Reciclaje	3
PRESENTACIÓN DEL PRODUCTO	3
Composición del kit	3
Descripción del producto	4
Dimensiones (en mm)	5
Tipo de instalación	6
INSTALACIÓN DEL MONITOR	7
INSTALACIÓN DE LA PLACA DE CALLE Y AJUSTE DEL ÁNGULO DE VISIÓN DE LA CÁMARA	8
Conexión de la placa de calle	9
Instalación de la etiqueta identificativa	10
Conexión de la instalación	10
UTILIZACIÓN	11
Responder a un visitante	11
Abrir la cancela	11
Desbloquear el pestillo/cerradura eléctrica	11
Función de recuerdo de imagen	11
AJUSTES DEL VIDEOPORTERO	12
Monitor	12
Placa de calle	12
CONTROL INALÁMBRICO DE LOS EQUIPOS SOMFY RTS	12
Programación del monitor en un equipo Somfy RTS	12
Control inalámbrico de un equipo Somfy RTS desde el monitor	18
MANTENIMIENTO	19
Cambio de pila	19
Limpieza	19
CARACTERÍSTICAS TÉCNICAS	19



BIENVENIDA

Gracias por elegir un producto Somfy.

¿Quién es Somfy?

Somfy desarrolla, fabrica y comercializa motores y automatismos para los equipos del hogar. Motorizaciones para cancelas, puertas de garaje o persianas enrollables, sistemas de alarma, mandos de iluminación, termostatos de calefacción, todos los productos Somfy responderán a sus expectativas de seguridad, confort y ahorro de energía.

En Somfy, la búsqueda de la calidad es un proceso de mejora permanente. La reputación de Somfy descansa sobre la fiabilidad de sus productos, sinónimo de innovación y dominio tecnológico en todo el mundo.

Asistencia

Conocerle bien, escucharle y responder a sus necesidades, ese es el planteamiento de Somfy.

Para cualquier consulta relativa a la elección, compra o instalación de productos Somfy, puede pedir consejo en su establecimiento de bricolaje o ponerse en contacto directamente con un asesor de Somfy para que le guíe en el proceso.

Servicios de información de Somfy: bricolaje.es@somfy.com

Internet : www.somfy.es

Garantía

Este producto tiene una garantía de 2 años desde su fecha de compra.

INFORMACIÓN IMPORTANTE - SEGURIDAD

Generalidades

Lea con atención este manual de instalación y las instrucciones de seguridad antes de comenzar a instalar este producto Somfy. Siga de forma precisa todas las instrucciones y conserve este manual mientras utilice el producto.

Antes de realizar cualquier instalación, compruebe la compatibilidad de este producto Somfy con los equipos y accesorios asociados.

Este manual describe la instalación y utilización de este producto.

Cualquier instalación o utilización fuera del ámbito de aplicación definido por Somfy no resultará conforme. Implicará, como cualquier incumplimiento de las instrucciones incluidas en el mismo, la exclusión de la responsabilidad y la garantía de Somfy.

Somfy no se hace responsable de los cambios en las normas y estándares que se produzcan después de la publicación de este manual.

Por la presente, Somfy declara que el aparato es conforme a las exigencias básicas y otras disposiciones pertinentes de la Directiva 1999/5/CE. Puede encontrar una declaración de conformidad en la página web www.somfy.com/ce (7" video doorphone).

Imágenes no contractuales.

Instrucciones generales de seguridad

No deje nunca que los niños jueguen con el mando.

No moje nunca el mando.

Este producto no está diseñado para su uso por parte de personas (incluidos los niños) cuyas capacidades físicas, sensoriales o mentales estén reducidas o que carezcan de experiencia y conocimientos, salvo si son objeto, a través de un responsable de su seguridad, de vigilancia o reciben instrucciones previas en relación con el uso de este producto.

Condiciones de uso

El alcance de las ondas de radio está limitado por las normas de regulación de los aparatos de radio.

El alcance de las ondas de radio depende en gran medida del entorno de uso: posibles perturbaciones provocadas por grandes aparatos eléctricos cerca de la instalación, tipo de material empleado en los muros o cerramientos, etc.

El uso de aparatos de radio (por ejemplo, auriculares de radio de alta fidelidad) que utilicen la misma frecuencia puede reducir las prestaciones del producto.

La cámara de este videoportero tiene como finalidad identificar a los visitantes y no debe emplearse en ningún caso para vigilar la calle.

Cualquier utilización de este producto fuera de un **marco estrictamente personal** estará sometida a las obligaciones legales de uso, en particular, en aplicación de la ley n.º78-17 de 6 de enero de 1978, en virtud de las cuales corresponde al comprador informarse ante la CNIL (Comisión nacional francesa de informática y libertades) y está sometido a la obtención de autorizaciones administrativas previas.

El comprador podrá tener una responsabilidad civil y penal en caso de producirse un mal uso del dispositivo para dañar la intimidad de la vida privada o la imagen de terceros; Somfy no será en ningún caso responsable como consecuencia de cualquier uso del videoportero que



contravenga las disposiciones legislativas y normativas en vigor.

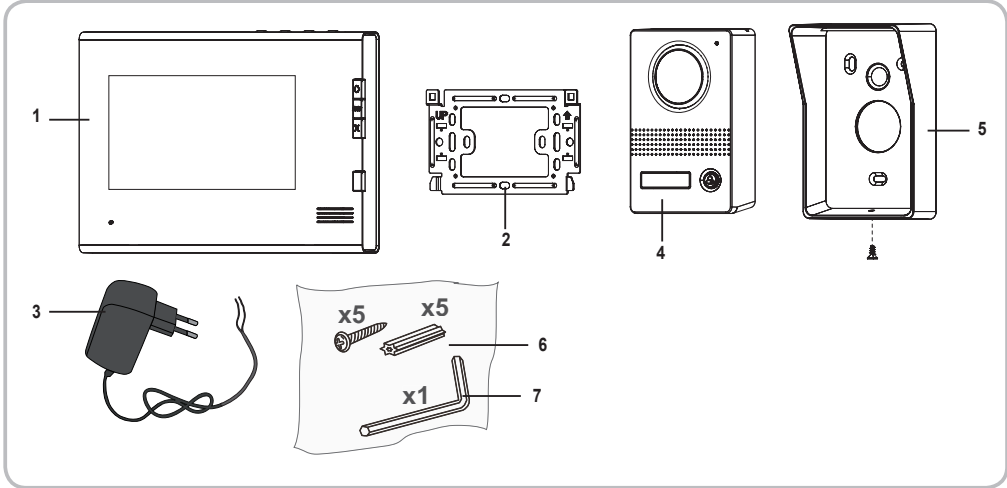
Reciclaje



No tire el producto ni las pilas usadas con los residuos domésticos. Dépositelos en un punto de recogida o en un centro designado para garantizar su reciclaje.

PRESENTACIÓN DEL PRODUCTO

Composición del kit



Rep.	Designación	Cantidad
1	Monitor interior	1
2	Soporte de fijación del monitor	1
3	Fuente de alimentación del monitor	1
4	Placa de calle	1
5	Visera de protección para la lluvia	1
6	Tornillos + tacos para fijar el monitor y la placa de calle	5 + 5
7	Llave Torx	1

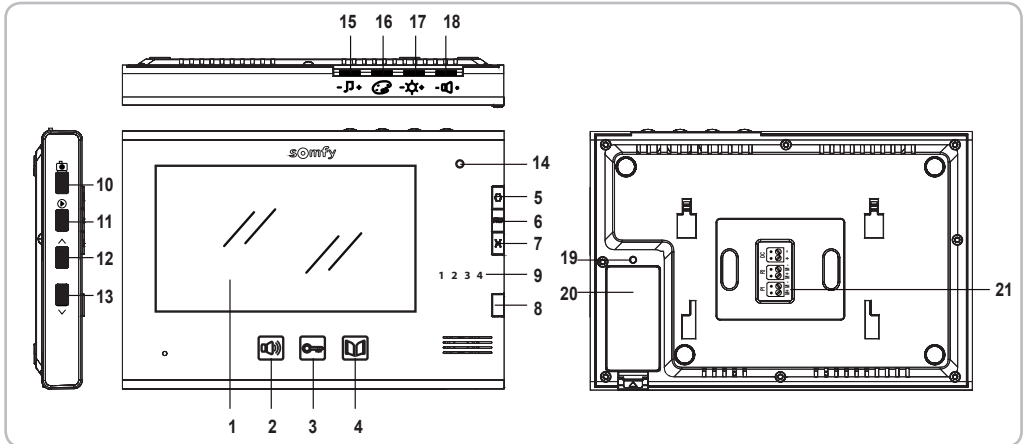


Descripción del producto

El videoportero está compuesto por un monitor interior y una placa de calle. La conexión entre el monitor interior y la placa de calle se efectúa a través de 2 hilos. La placa de calle puede conectarse a su vez a una motorización de cancela y a un pestillo/cerradura eléctrica de 12 V CA o CC y 800 mA como máximo. El videoportero permite pues controlar una cancela y un portillo.

El monitor interior cuenta también con un emisor de radio RTS (Radio Technology Somfy). Este mando inalámbrico permite controlar una puerta de garaje, la iluminación, las persianas enrollables o incluso una cancela Somfy.

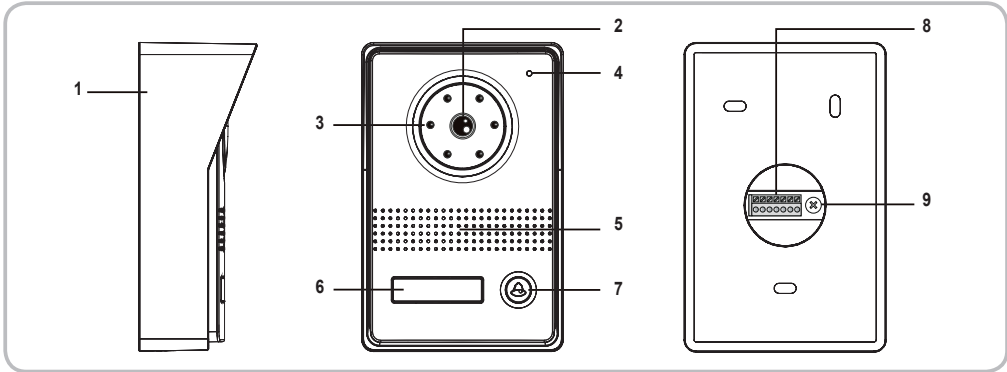
► Monitor



	Rep.	Designación	Descripción
Mandos con hilos	1	Pantalla	Permite ver al visitante.
	2	Tecla de activación del micrófono	Activa el micrófono del monitor para responder a un visitante. Permite elegir el sonido del monitor.
	3	Tecla de pestillo/cerradura eléctrica	Controla el pestillo/cerradura eléctrica.
	4	Tecla de cancela	Controla la cancela motorizada.
Mandos inalámbricos	5	Tecla abierto/encendido	Controla la apertura de la cancela, las persianas enrollables, la puerta de garaje o el encendido de una iluminación.
	6	Tecla STOP	Controla la interrupción del movimiento de la cancela, la persiana enrollable o la puerta de garaje.
	7	Tecla cerrado/apagado	Controla el cierre de la cancela, las persianas enrollables, la puerta de garaje o el apagado de una iluminación.
	8	Botón selector de canal	Permite seleccionar el canal de radio que controla un producto o un grupo de productos: puerta de garaje, persiana enrollable, iluminación, cancela o producto asociado al 5.º canal (más información relativa a los canales en la página 12).
	9	Indicadores luminosos de los canales	Cada indicador luminoso representa un canal.
	10	Tecla de foto	Permite hacer una foto.
	11	Tecla de lectura	Permite pasar al modo de lectura de fotos individuales o múltiples.
	12	Tecla de navegación	Permite visualizar la foto anterior.
	13	Tecla de navegación	Permite visualizar la foto siguiente.
	14	Indicador luminoso de activación del micrófono	Informa al usuario de que el micrófono del monitor está activado para comunicarse con el visitante.
	15	Selector de volumen del sonido	Permite ajustar el volumen del sonido del monitor.
	16	Selector de colores de la pantalla	Permite ajustar los colores de la pantalla del monitor.
	17	Selector de luminosidad de la pantalla	Permite ajustar la luminosidad de la pantalla del monitor.
	18	Selector de volumen de escucha	Permite ajustar el volumen del altavoz del monitor.
	19	Botón PROG	Permite programar el monitor para el control inalámbrico de los equipos RTS (Radio Technology Somfy).
	20	Compartimento de la pila	Compartimento de la pila de tipo CR2430 (pila incluida) del emisor de radio.
	21	Regleta de terminales	Permite conectar el monitor a la placa de calle y a la alimentación.

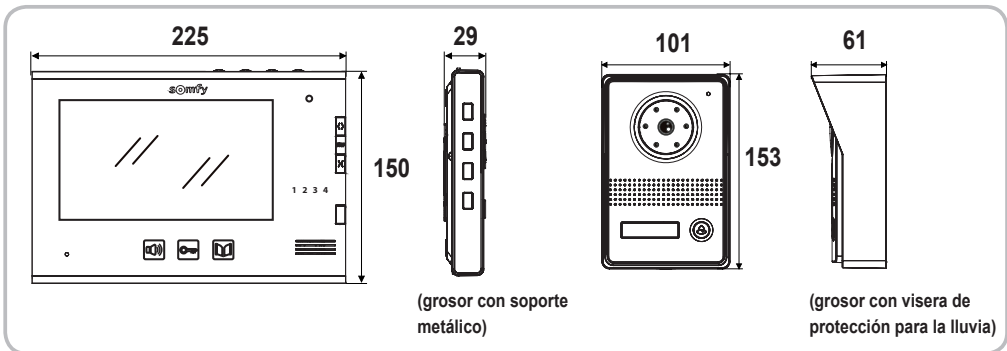


► Placa de calle

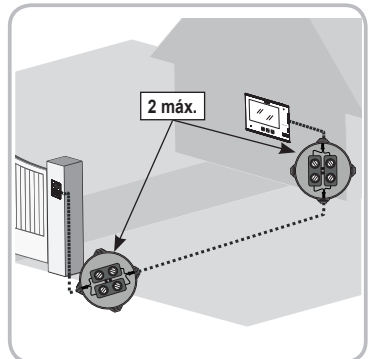
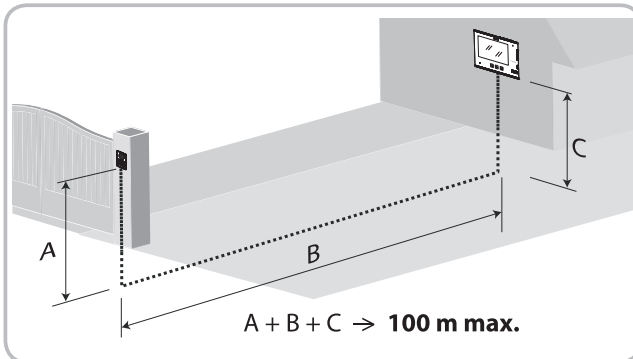
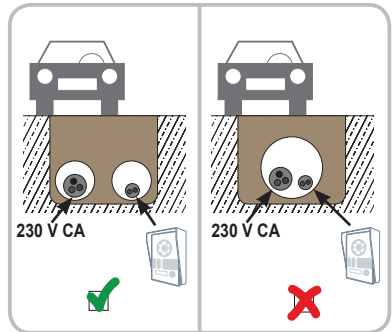
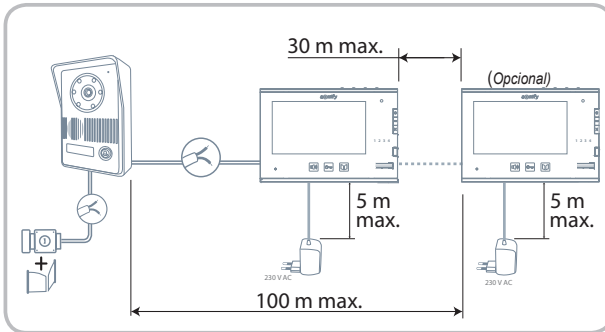
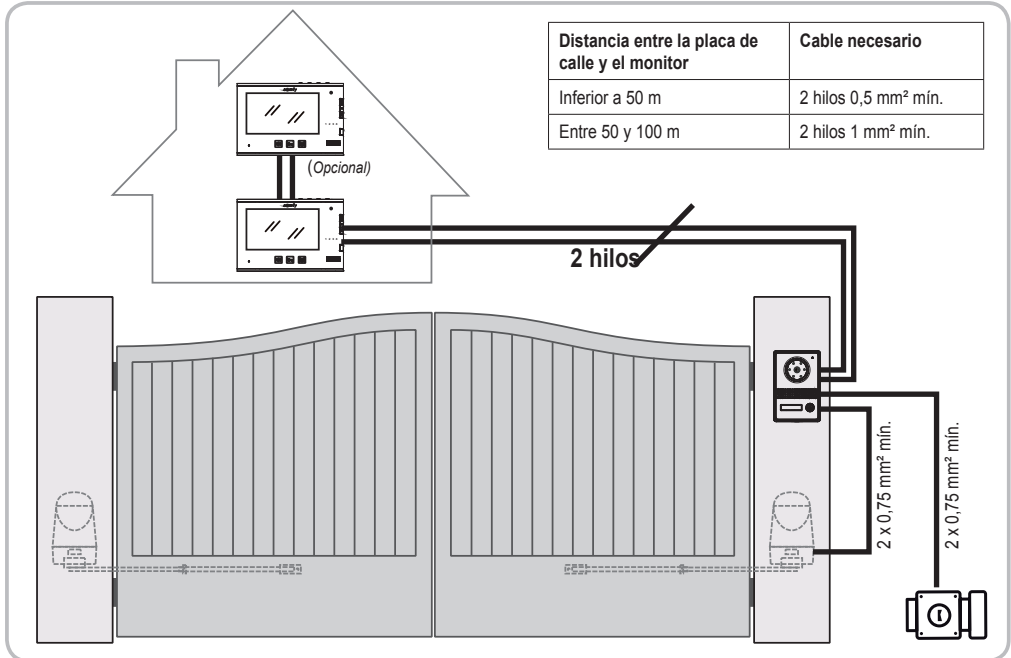


Rep.	Designación	Descripción
1	Visera de protección para la lluvia	Protege la cámara de la lluvia.
2	Cámara	Graba al visitante y envía la imagen al monitor.
3	Iluminación led	Mejora la visión nocturna.
4	Micrófono	Permite al visitante hablar con su interlocutor situado en el interior.
5	Altavoz	Permite al visitante escuchar a su interlocutor situado en el interior.
6	Etiqueta identificativa retroiluminada	Permite indicar su nombre en una etiqueta.
7	Botón de llamada retroiluminado	Permite al visitante activar el sonido del monitor. La cámara se pone en marcha y la pantalla del monitor se enciende.
8	Regleta de terminales	Permite conectar la placa al monitor, a una motorización de cancela y a un pestillo/cerradura eléctrica.
9	Botón de ajuste del volumen de escucha	Permite ajustar el volumen del altavoz de la placa de calle.

Dimensiones (en mm)



Tipo de instalación



INSTALACIÓN DEL MONITOR

[1]. Instale la placa de fijación del monitor al muro.

Importante: Respete el sentido de fijación colocando la flecha hacia arriba (marca «UP» hacia arriba) tal y como se indica en la ilustración.

[2]. Retire el conector de CC de la parte posterior del monitor y conecte luego el cable de la fuente de alimentación a ese conector: hilo negro con marcas blancas a la izquierda (+) e hilo totalmente negro a la derecha (-).

[3]. Enchufe el conector de la fuente de alimentación a la parte trasera del monitor con CC en el sentido que se indica en la ilustración (tornillos hacia la derecha); el sentido de conexión de los hilos de la fuente de alimentación es importante.

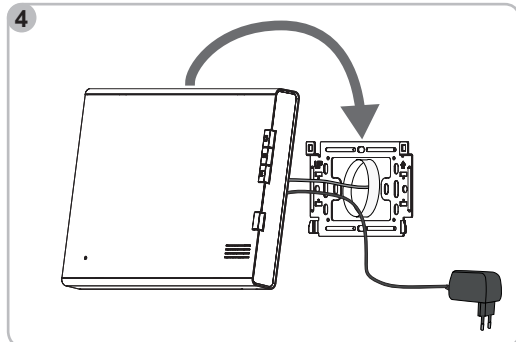
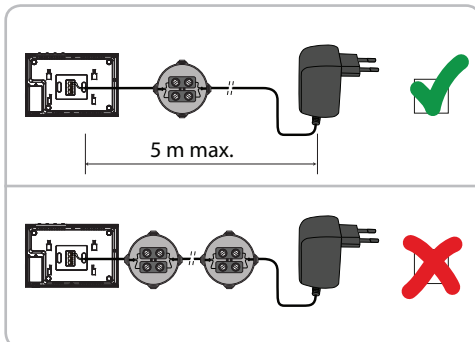
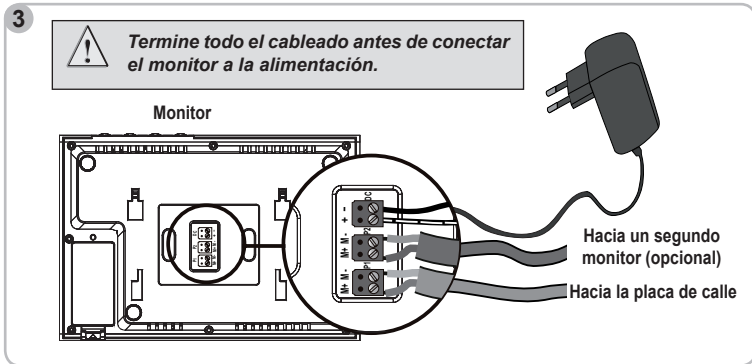
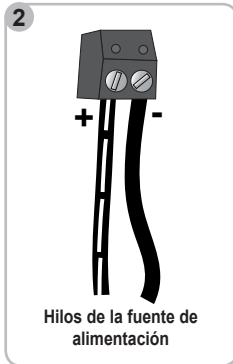
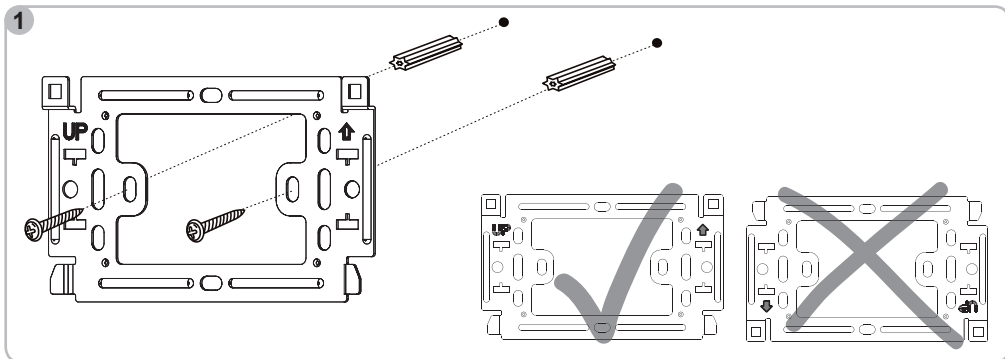
Importante: Utilice siempre la fuente de alimentación suministrada para alimentar el monitor.

Prepare la conexión del monitor a la placa de calle conectando un cable de 2 hilos al conector P1 de la parte trasera del monitor.

Si desea instalar un segundo monitor, prepare la conexión del mismo conectando 2 hilos al conector P2 de la parte posterior del monitor y consulte a continuación la reseña del segundo monitor para obtener más información acerca del cableado.

[4]. Enganche el monitor al soporte de fijación colocando primero la parte superior del monitor en la placa y, luego, la inferior.

Nota: Coloque los hilos de la fuente de alimentación entre el soporte de fijación y el monitor.



INSTALACIÓN DE LA PLACA DE CALLE Y AJUSTE DEL ÁNGULO DE VISIÓN DE LA CÁMARA

Evite instalar la cámara delante de una fuente de luz ya que puede que las imágenes del visitante no resulten adecuadas. Recomendamos aplicar una junta de silicona entre la visera de protección para la lluvia y el muro/pilar (excepto debajo de dicha visera) e instalar la placa de calle a unos 1,60 m.

[1]. Pase todos los cables (monitor, cancela y pestillo/cerradura eléctrica) por la visera de protección para la lluvia.

[2]. Fije la visera de protección para la lluvia al muro/pilar.

[3]. Conecte:

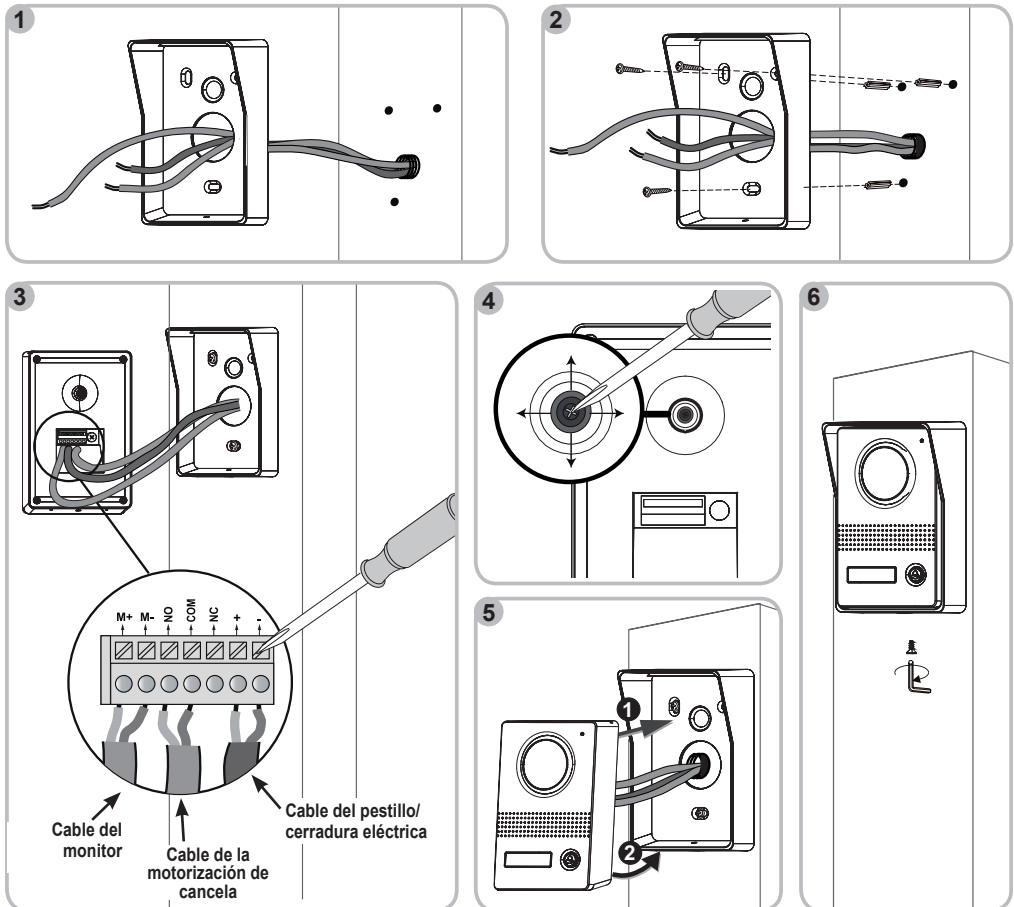
- el cable del monitor a los 2 primeros bornes de la placa de calle:
M+ de monitor a M+ de la placa de calle
M- del monitor a M- de la placa de calle
- el cable de la motorización a la salida de contacto seco (COM y NO) de la placa de calle
- el cable del pestillo/cerradura eléctrica a los bornes + y - de la placa de calle.

Nota: Para introducir los cables en los bornes, presione el cuadrado con la ranura con ayuda de un destornillador, introduzca los hilos y suéltelo.

[4]. Si desea modificar el ángulo de visión de la cámara, afloje ligeramente el tornillo de la parte posterior de la placa de calle, oriente la cámara como desee y vuelva a apretar el tornillo manteniendo la orientación elegida.

[5]. Instale la placa de calle en la visera de protección para la lluvia colocando primero la parte superior de la placa y, luego, la inferior.

[6]. Apriete la placa de calle a la visera de protección para la lluvia con ayuda de la llave Torx.



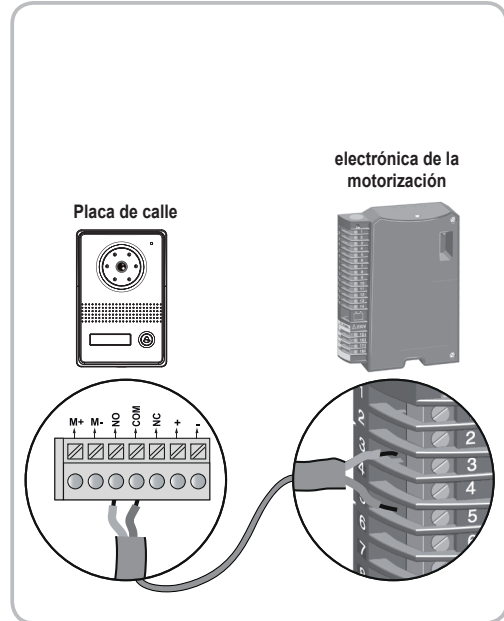
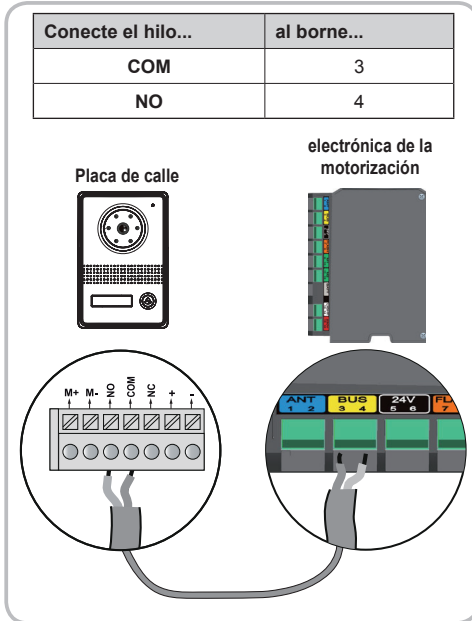
Conexión de la placa de calle

► Con una motorización de cancela Somfy

Nota: Si la motorización funciona con energía solar, los mandos por hilos estarán desactivados. En ese caso, deberá utilizar el mando inalámbrico del monitor para controlar su motorización de cancela (véase la página 17).

- [1]. Desconecte el motor de la alimentación.
- [2]. Retire la cubierta del armario de mando o del motor que contenga la electrónica.
- [3]. En el caso de las motorizaciones equipadas con una electrónica como la que se ve a la izquierda, conecte la salida de contacto seco (COM y NO) de la placa de calle a los bornes 3 y 4 (etiqueta amarilla «BUS») de la electrónica de la motorización.

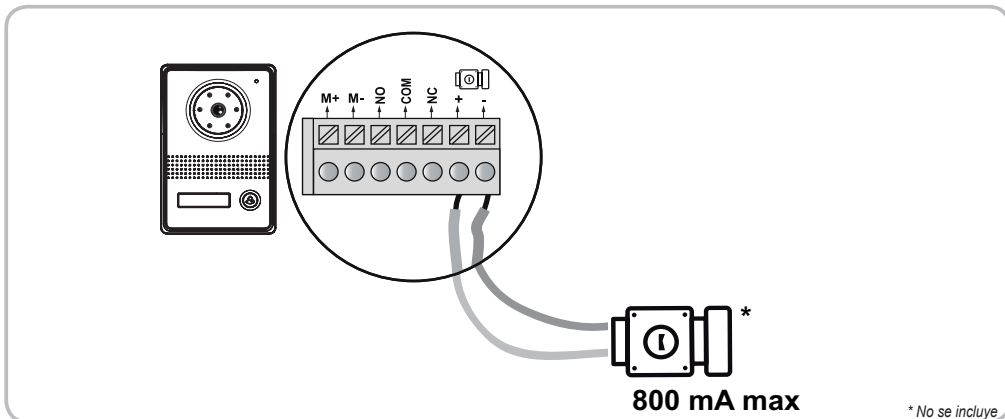
En el caso de las motorizaciones equipadas con una electrónica como la que se representa a la derecha, conecte la salida de contacto seco (COM y NO) de la placa de calle a los bornes 3 y 5 del armario de mando de la motorización para una apertura total o a los bornes 3 y 6 para una apertura peatonal.



Nota: Para conectar la placa de calle a otro modelo de motorización de cancela, consulte el manual de instalación de dicha motorización.

► A un pestillo/cerradura eléctrica

Conecte la salida [1] de la placa de calle a la cerradura/cerradero de acuerdo con el esquema que sigue.

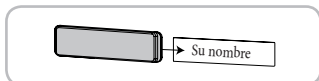
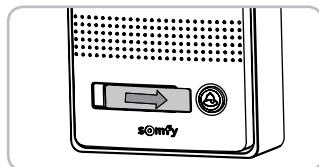
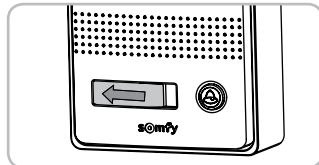
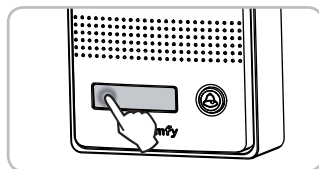




Videoportero V400 RTS

Instalación de la etiqueta identificativa

- [1]. Pulse y empuje hacia la izquierda la etiqueta.
- [2]. CON ayuda de un destornillador, retire la protección de la etiqueta identificativa.
- [3]. Escriba su nombre en la etiqueta identificativa en blanco con un rotulador permanente y vuelva a colocarla en su sitio junto con su protección.

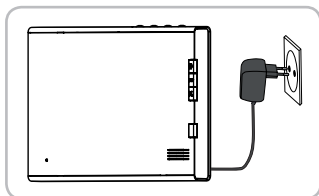


Conexión de la instalación

CUANDO finalice la instalación, vuelva a conectar la motorización de la cancela a la alimentación.


Conecte a continuación la fuente de alimentación del monitor a una toma eléctrica.


Importante: La fuente de alimentación del monitor debe instalarse cerca de este y permitir un fácil acceso.



UTILIZACIÓN

Responder a un visitante

Cuando un visitante pulsa el botón de llamada  de la placa de calle, el monitor emite 2 sonidos y muestra la imagen del visitante.


Pulse la tecla de activación del micrófono . Se encenderá el indicador luminoso de activación del micrófono.

Podrá dialogar con su visitante.

Nota: La duración máxima de la comunicación con su visitante será de 2 minutos.

Si vuelve a pulsar la tecla de activación del micrófono , la pantalla del monitor se apagará y la comunicación se interrumpirá.

Abrir la cancela

Pantalla del monitor encendida o apagada, pulse la tecla .

Si la pantalla del monitor estaba encendida, se apagará cuando se abra la cancela.

Desbloquear el pestillo/cerradura eléctrica.

Pantalla del monitor encendida o apagada, pulse la tecla de desbloqueo .

Si la pantalla del monitor estaba encendida, se apagará cuando se desbloquee el pestillo/cerradura eléctrica.

Función de recuerdo de imagen


El monitor puede memorizar hasta 400 fotos.


CADA vez que llame un visitante, se hará automáticamente una foto.

► Hacer una foto a un visitante

Mientras está comunicándose con un visitante, pulse la tecla de foto  para hacerle una fotografía.

► Visualizar las fotos memorizadas

[1]. Pantalla encendida o apagada, pulse la tecla de lectura  para visualizar las últimas fotos realizadas y pulse luego las teclas \wedge \vee para visualizar las 6 fotos siguientes o anteriores.

[2]. Pulse otra vez la tecla de lectura  para visualizar una fotografía a toda pantalla y pulse luego las teclas \wedge \vee para visualizar la foto anterior o siguiente.

Para cada foto:

- se indica el número de fotografía en la esquina superior izquierda;
- se indica la fecha y hora en la que se realizó la fotografía en la parte inferior de la pantalla.

Nota: Al cabo de 10 segundos de inactividad, la pantalla del monitor se apaga automáticamente.


► Borrar una o todas las fotografías

→ **Borrar una foto**


Seleccione la fotografía con las teclas \wedge \vee y pulse luego la tecla de foto .


→ **Borrar todas las fotos**

Para borrar todas las fotos, la memoria de fotografías debe estar llena (400 fotos).

Pulse brevemente la tecla de foto  y mantenga pulsada luego durante 3 segundos la tecla \vee .

► Ajustar la fecha y la hora

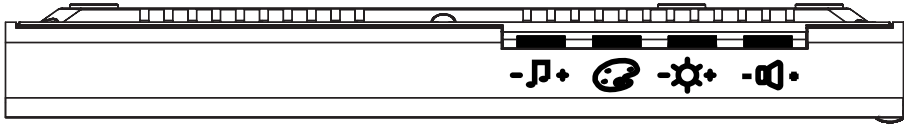
[1]. Pulse la tecla de foto  hasta que se encienda la pantalla. La fecha parpadeará.

[2]. CADA vez que vuelva a pulsar la tecla de foto , accederá al ajuste en este orden: año, mes, día, horas y minutos. Utilice las teclas \wedge \vee para ajustar la fecha y la hora.

[3]. Pulse la tecla de foto  para salir del modo de ajuste de la fecha y la hora. La pantalla del monitor se apagará.

AJUSTES DEL VIDEOPORTERO

Monitor



- 🎵 +	Selector de volumen del sonido	Permite ajustar el volumen del sonido del monitor.
👁️	Selector de colores de la pantalla	Permite ajustar los colores de la pantalla del monitor.
- ☀️ +	Selector de luminosidad de la pantalla	Permite ajustar la luminosidad de la pantalla del monitor.
- 🔊 +	Selector de volumen de escucha	Permite ajustar el volumen de escucha del monitor.

► Modificar el sonido del monitor

El monitor ofrece dos sonidos.

Para cambiar el sonido del monitor, pulse durante un período prolongado (unos 7 segundos) la tecla de activación del micrófono . El nuevo sonido del monitor sonará 2 veces.

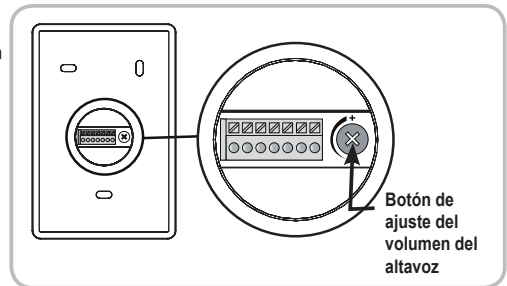
Para volver a cambiar el sonido, repita la misma operación.

Placa de calle

► Ajustar el volumen del altavoz

Para ajustar el volumen del altavoz de la placa de calle, utilice un destornillador para girar el botón de la parte posterior de esta:

- en el sentido de las agujas del reloj para subir el volumen;
- en sentido contrario a las agujas del reloj para bajar el volumen;



CONTROL INALÁMBRICO DE LOS EQUIPOS SOMFY RTS

Programación del monitor en un equipo Somfy RTS

El monitor cuenta con un emisor de Radio Technology Somfy (RTS). Solamente es compatible con aparatos equipados con la Radio Technology Somfy (RTS).

Se utiliza para controlar individual o simultáneamente los siguientes equipos Somfy:

- motorización de puerta de garaje;
- receptor de iluminación;
- motorización de persiana enrollable;
- motorización de cancela.

Esta función es posible gracias a un sistema de canales identificados mediante indicadores luminosos.

Cada canal corresponde a mando a distancia individual y puede controlar uno o varios equipos. El número de equipos que pueden controlarse por un mismo canal es ilimitado. La navegación entre los canales se efectúa gracias a un botón selector de canal (apartado 8 en la página 4).

Para seleccionar el canal elegido para el control inalámbrico de un equipo

Pulse el botón selector de canal: parpadeará el indicador luminoso del canal seleccionado.

Pulse tantas veces como sea preciso el botón selector de canal hasta que los indicadores luminosos indiquen el canal que desee.

Nota: Todos los indicadores luminosos se encienden para indicar el 5.º canal.

Canal 1 :	1	2	3	4
Canal 2 :	1	2	3	4
Canal 3 :	1	2	3	4
Canal 4 :	1	2	3	4
Canal 5 :	1	2	3	4

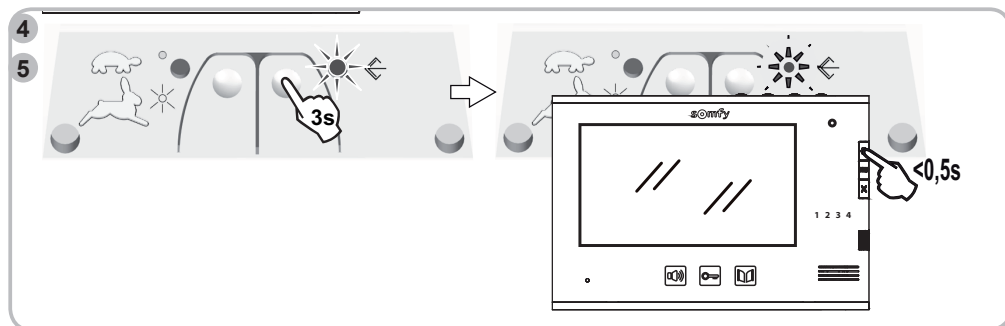
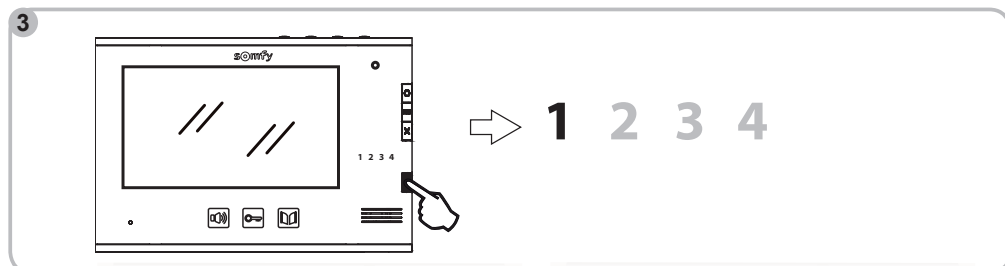
Importante: Compruebe que el equipo que va a controlar en modo inalámbrico no esté demasiado alejado del monitor.



► Programación en un motor de puerta de garaje Somfy RTS

Nota: El monitor puede desconectarse de la alimentación para realizar este procedimiento.

- [1]. Abra la cubierta del motor.
- [2]. Compruebe que el motor esté conectado.
- [3]. Seleccione un canal libre pulsando el botón selector de canal del monitor.
- [4]. Pulse durante 3 segundos el botón de ajuste ◀ del motor. La función PROG se activará durante 2 minutos. El indicador luminoso de ajuste del motor se encenderá sin parpadear.
- [5]. Pulse brevemente la tecla de apertura del monitor. El indicador luminoso de ajuste del motor parpadeará y luego se apagará.



Nota: Para borrar la programación del videopuerto en una motorización de puerta de garaje Somfy, repita todos los pasos anteriores.

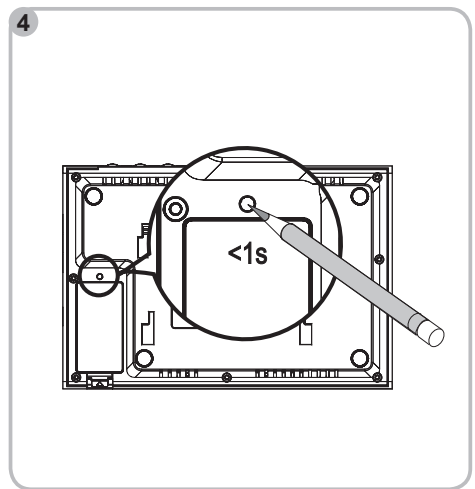
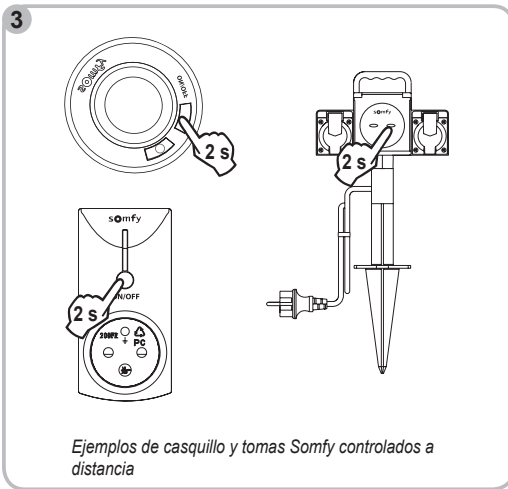
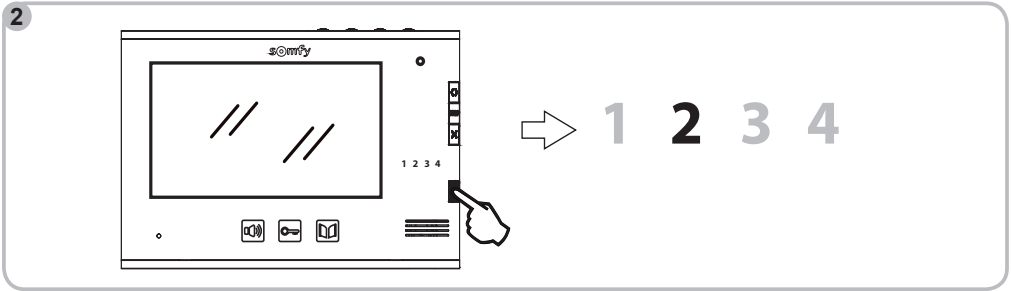


► Programación en un receptor de iluminación Somfy RTS

En un casquillo o toma controlado a distancia Somfy RTS

Nota: El monitor puede desconectarse de la alimentación para realizar este procedimiento.

- [1]. Compruebe que el casquillo/toma controlado a distancia esté conectado.
- [2]. Seleccione un canal libre pulsando el botón selector de canal del monitor.
- [3]. Pulse el botón de programación del casquillo/toma controlado a distancia hasta que su indicador luminoso parpadee. La función PROG se activará durante 2 minutos.
- [4]. Pulse brevemente con un objeto fino el botón PROG en la parte trasera del monitor (encima del compartimento de la pila, referencia 19 en la página 4). El indicador luminoso del casquillo/toma controlado a distancia se encenderá sin parpadear y se apagará después.



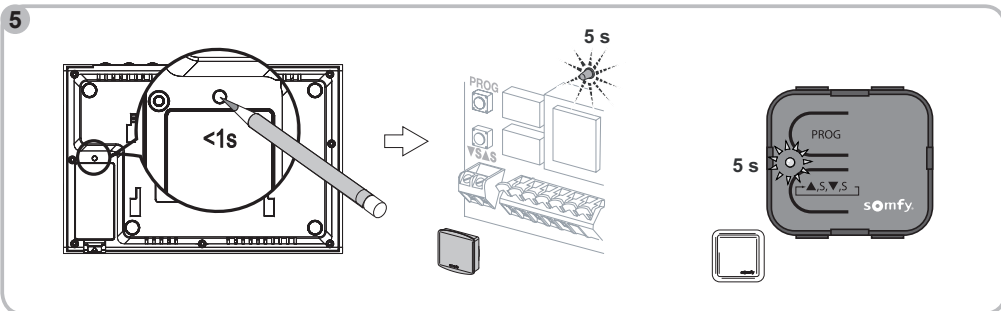
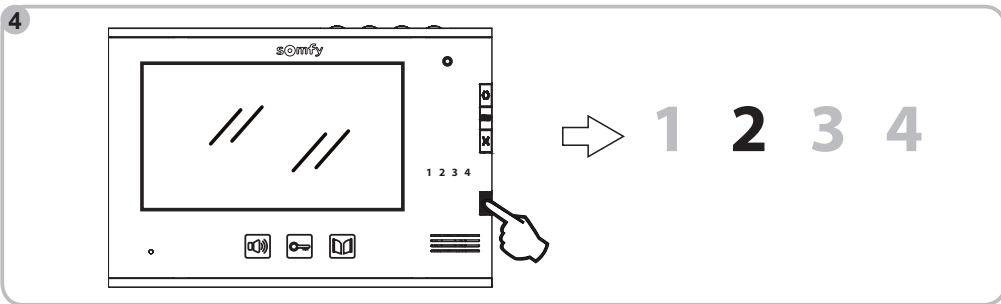
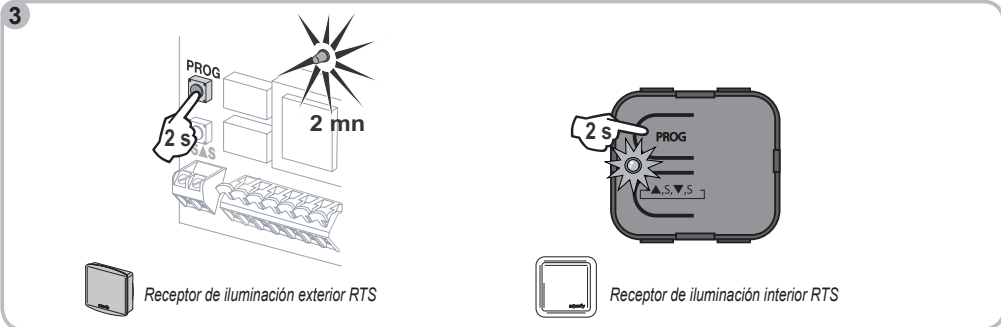
Nota: Para borrar la programación del videoportero en un casquillo o una toma controlado a distancia Somfy, repita todos los pasos anteriores.

En un receptor de iluminación Somfy RTS

Atención: El receptor recibe alimentación a 230 V. Para su seguridad, no toque la regleta de terminales ni la parte desnuda de los hilos.

Nota: El monitor puede desconectarse de la alimentación para realizar este procedimiento.

- [1]. Abra el receptor de iluminación.
- [2]. Compruebe que el receptor esté conectado.
- [3]. Pulse el botón PROG del receptor hasta que se encienda el indicador luminoso del receptor. La función PROG se activará durante 2 minutos.
- [4]. Seleccione un canal libre pulsando el botón selector de canal del monitor.
- [5]. Pulse brevemente con un objeto fino el botón PROG en la parte trasera del monitor (encima del compartimento de la pila, referencia 19 en la página 4). El indicador luminoso del receptor parpadeará durante 5 segundos.



Nota: Para borrar la programación del videoportero en un receptor de iluminación Somfy, repita todos los pasos anteriores.

► Programación en una motorización de persiana enrollable por radio Somfy RTS

Nota: El monitor puede desconectarse de la alimentación para realizar este procedimiento.

[1]. Identifique el mando de origen de la persiana enrollable, es decir, el mando a distancia o el punto de mando que solo controla esa persiana enrollable.

Nota: - Si el mando de origen se ha perdido o roto y es el único que controla la persiana enrollable, póngase en contacto con uno de nuestros asesores Somfy.
- Si otro mando controla la persiana enrollable, utilícelo para seguir las etapas que siguen.

[2]. Entreabra la persiana enrollable con el mando de origen.

[3]. Pulse el botón PROG del mando de origen hasta que la persiana enrollable bascule (o se produzca una serie de 3 pitidos). La función PROG se activará durante 2 minutos.

[4]. Seleccione un canal libre pulsando el botón selector de canal del monitor.

[5]. Pulse brevemente con un objeto fino el botón PROG en la parte trasera del monitor (encima del compartimento de la pila, referencia 19 en la página 4). La persiana enrollable bascula (o se produce una serie de 8 pitidos).

3 *Emisor RTS original*

OU

3s

3s

de trás punto mando

de trás mando distancia

4

1 2 3 4

5 *Monitor*

<1s

Nota: Para borrar la programación del videoportero en una motorización de persiana enrollable Somfy, repita todos los pasos anteriores.

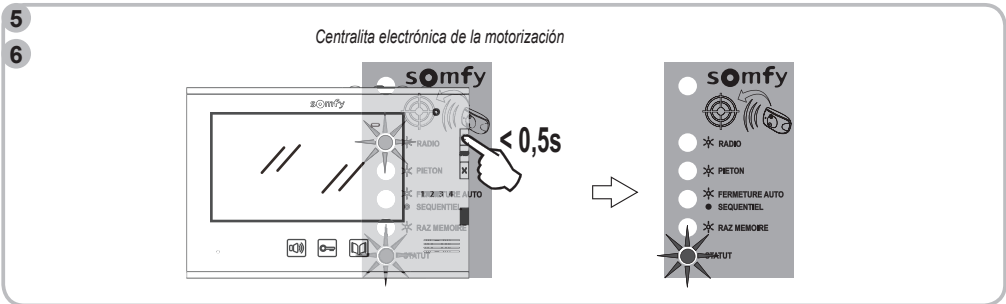
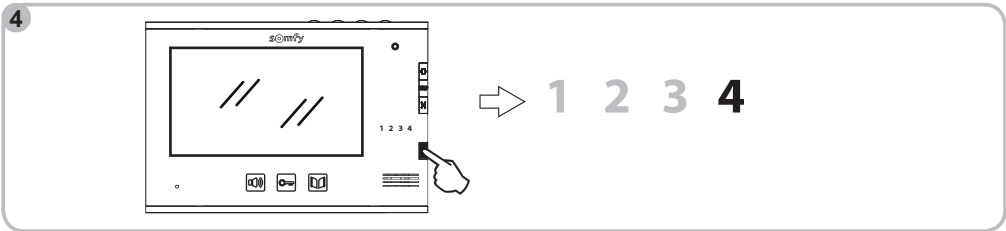
► Programación en una motorización de cancela Somfy RTS

Nota: El monitor puede desconectarse de la alimentación para realizar este procedimiento.

- [1]. Abra la cubierta del armario de mando o del motor que contenga la electrónica.
- [2]. Compruebe que el motor esté conectado.
- [3]. Retire el monitor de su soporte de fijación.
- [4]. Seleccione un canal libre pulsando el botón selector de canal del monitor.
- [5]. Coloque el monitor en el objetivo de la centralita electrónica del motor.

Importante: La parte derecha del monitor debe colocarse sobre el objetivo de la centralita electrónica para que el detector sea correctamente detectado por la electrónica del motor.

- [6]. Pulse brevemente la tecla de apertura del monitor.
El indicador luminoso RADIO de la centralita electrónica del motor se enciende y luego se apaga.

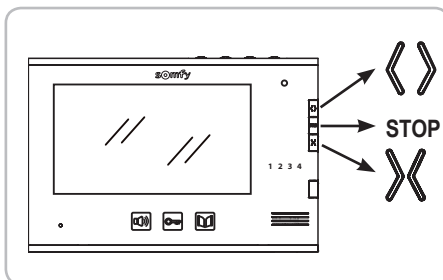


Nota: Para borrar la programación del videoportero en una motorización de cancela Somfy, consulte las instrucciones de la motorización.

Control inalámbrico de un equipo Somfy RTS desde el monitor

- [1]. Seleccione el canal asociado al equipo que desee controlar pulsando el botón selector de canal: el indicador luminoso del canal seleccionado parpadeará.
 Pulse tantas veces como sea preciso el botón selector de canal hasta que los indicadores luminosos indiquen el canal que desee.
- [2]. Controle su equipo con ayuda de las teclas Abierto/encendido, STOP y Cerrado/apagado del monitor.
 El equipo reaccionará tal y como se indica en la tabla que sigue:

Equipo controlado	Pulsación de la tecla:		
	Abierto/encendido <>	STOP	Cerrado/apagado X
Puerta de garaje	Abierto	Parado	Cerrado
Iluminación	Encendido	-	Apagado
Persiana enrollable	Abierto	Parado (persianas enrollables en movimiento)	Cerrado
Cancela	Abierto	Parado (cancela en movimiento)	Cerrado



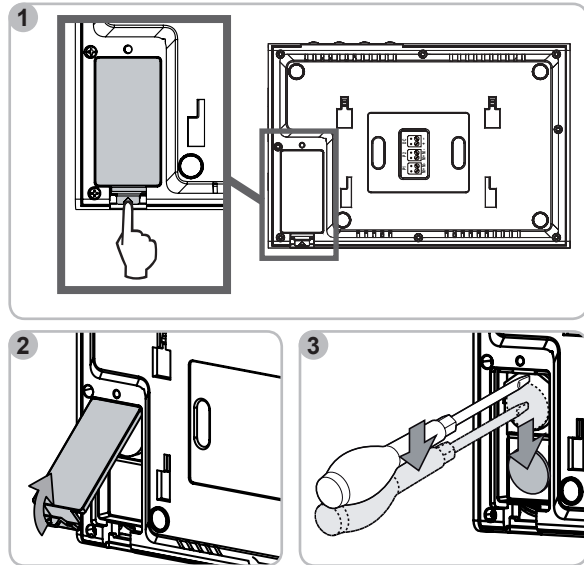
MANTENIMIENTO

Cambio de pila

El control inalámbrico de los equipos es posible gracias a un emisor de radio integrado en el monitor y alimentado por una pila.

Si el control inalámbrico ya no funciona correctamente, puede que la pila esté baja y deba cambiarse.

Para cambiar la pila, abra el compartimento en la parte trasera del monitor (referencia 20 en la página 4) y cambie la pila usada por otra del mismo tipo (3 V, tipo CR2430).



Limpieza

El mantenimiento del videoportero debe realizarse con un trapo seco y suave sin disolventes.

Antes de limpiarlo, desconecte el aparato.

CARACTERÍSTICAS TÉCNICAS

Monitor		
Alimentación	100-240 V CA/ 50-60 Hz; 17 V CC	
Pantalla	Color - TFT 7" - resolución: 480 x 234 píxeles	
Duración máx. de la comunicación	2 minutos	
Temperatura de funcionamiento	De -10 °C a +55 °C	
Emisor de radio	Frecuencia	433,42 MHz
	Alimentación	3 V de tipo CR2430
	Alcance	200 m (en campo libre)
Placa de calle		
Alimentación	CC 14,5V	
Cámara	1/3 CCD 64°	
Ángulo de visión con monitor	45°	
Visión nocturna	LED visibles 0,05 LUX	
Temperatura de funcionamiento	De -20°C a +55 °C	
Tensión de alimentación del pestillo/cerradura eléctrica - Intensidad máxima	12 V - 800 mA	







Servicios de información de Somfy:

bricolaje.es@somfy.com

