

Guía de **INSTALACIÓN**

Ref. 162306

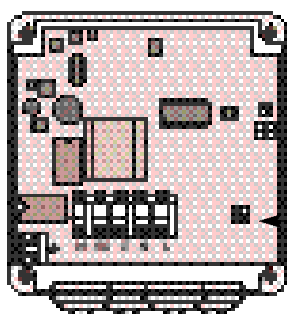
inteo *Centralis receptor exterior RTS*



El **Centralis receptor exterior RTS** es un receptor radio para toldos, compatible con todos los **automatismos RTS** y el **Inis RT**.

Las órdenes són transmitidas por radio (frecuencia 433.42 MHz) con un alcance de 300 metros en espacio libre, y por lo menos 20 metros aún teniendo que pasar por dos muros de hormigón armado.

1 Características:



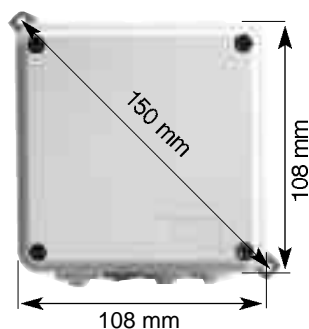
Led
Botón de programación
Botón de accionamiento auxiliar manual

- Alimentación: 220-240 V ~ 50/60 Hz.
- Índice de protección: IP 44.
- Temperatura de funcionamiento: de -20°C a +50°C.
- Producto Clase II (una vez instalado).

2 Instalación:

Leer las instrucciones cuidadosamente antes de conectar el Centralis receptor exterior RTS.

A Montaje del Centralis receptor exterior RTS:



Recomendaciones:

- Instalar el Centralis receptor exterior RTS con la entrada de los cables en la parte inferior para evitar las filtraciones de agua.
- No instalar el Centralis receptor exterior RTS contra algo metálico (podría afectar la radio transmisión).
- Distancia mínima entre el receptor y el suelo: **1,5 m.**
- Distancia mínima entre el receptor y el emisor: **30 cm.**
- Distancia mínima entre dos receptores: **20 cm.**
- Distancia mínima entre el receptor y el techo: **30 cm.**

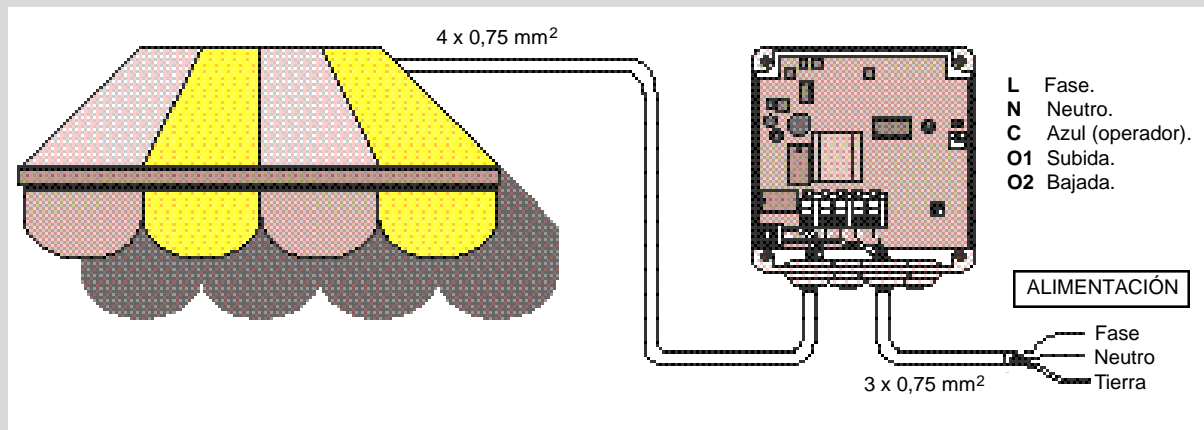
B Cableado del Centralis receptor exterior RTS:

El Centralis receptor exterior RTS es compatible con todos los operadores estandarizados SOMFY. En el esquema se muestra el sistema de cableado.

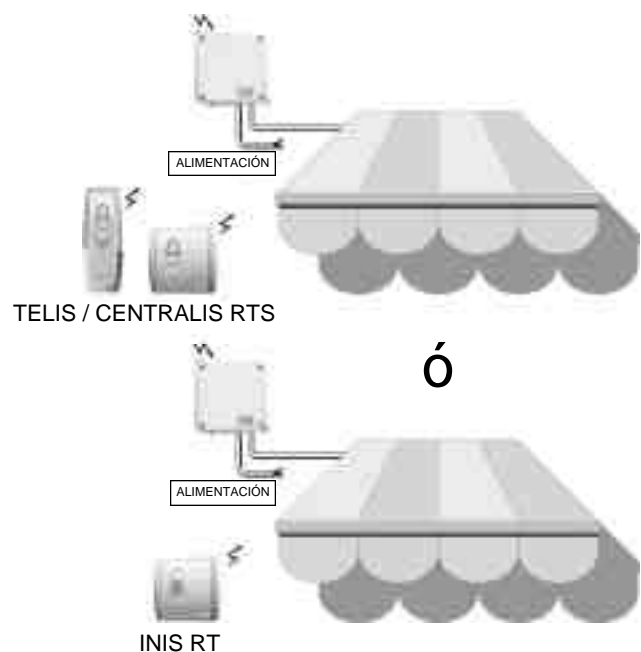
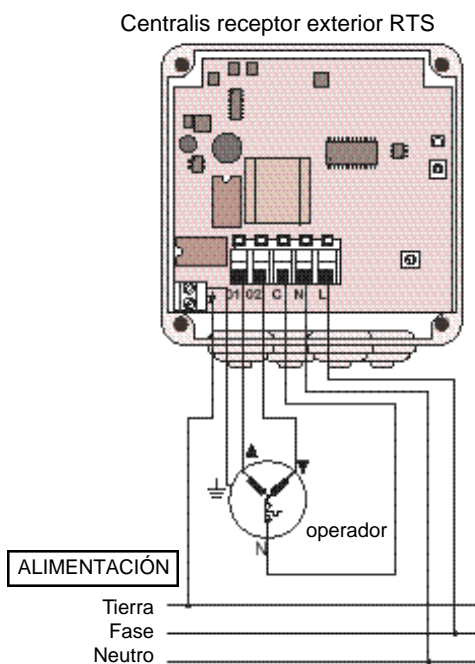
Respectar la normativa vigente así como los siguientes puntos:

- Desconectar la tensión de alimentación antes de empezar a trabajar.
- Utilizar cables flexibles.
- Asegurar que el cable no sufre ningún tipo de tracción tras la instalación.
- **No olvidar conectar los cables tierra.**

Principio de cableado



ADVERTENCIA: si el toldo desciende cuando se pulsa la tecla de SUBIDA del emisor RTS, invertir los cables marrón y negro del operador.

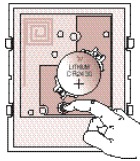
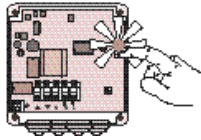


C Programación:

1 INSTALACIÓN INICIAL

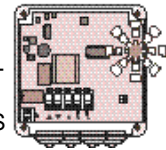
Con un emisor RTS (Centralis RTS; TELIS)

Para poner el Centralis receptor exterior RTS en modo programación, presionar el botón programación hasta que el led se encienda.



Presiona brevemente el botón programación del emisor RTS.

El led del Centralis receptor exterior RTS parpadea, indicando que la dirección del emisor RTS está memorizada en el receptor, que abandona automáticamente su modo programación.



Esto indica que el Centralis receptor exterior RTS está preparado para recibir la dirección del emisor durante 1 minuto (pasado este tiempo, el led se apagará).

MANDO MÚLTIPLE

- Asignar varios emisores RTS a un Centralis receptor exterior RTS siguiendo la misma operación descrita arriba. Puedes asignar hasta 16 emisores a un receptor. Si intentas añadir un 17º, la orden será ignorada y el led del receptor se apagará.

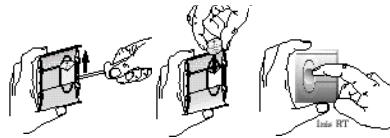
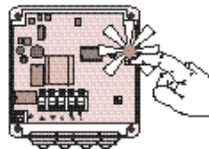
MANDO SECTORIAL O GENERAL

- Poner todos los Centralis receptor exterior RTS que se deseen controlar por un emisor RTS en su modo programación.
- Presionar brevemente el botón programación del emisor RTS.
⇨ El led de todos los Centralis receptor exterior RTS parpadearán, indicando que la dirección del emisor RTS es memorizada en todos estos receptores.

Con un Inis RT.

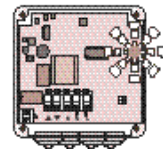
sólo se puede programar un Inis RT en la memoria de un receptor (mando individual). no se puede programar Inis RT y emisores RTS juntos en la memoria de un receptor.

Para poner el Centralis receptor exterior RTS en modo programación, presionar el botón programación hasta que el led se encienda.



Quitar y reemplazar la pila del Inis RT, luego pulsar brevemente el botón único del Inis RT.

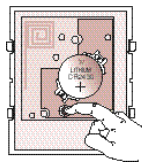
El led del Centralis receptor exterior RTS parpadea, indicando que la dirección del Inis RT está memorizada en el receptor, que abandona automáticamente su modo programación.



Esto indica que el Centralis receptor exterior RTS está preparado para recibir la dirección del emisor durante 1 minuto (pasado este tiempo, el led se apagará).

2 AÑADIR UN NUEVO EMISOR EN LA MEMORIA DE UN RECEPTOR (SÓLO CON EMISOR RTS)

Presionar durante más de dos segundos el botón programación del emisor RTS que ya había sido memorizado en un Centralis receptor exterior RTS para entrar en modo de programación.



⇨ El led del emisor RTS se enciende, indicando que todos los Centralis receptor exterior RTS que tienen la dirección del emisor RTS están en su modo programación durante 1 minuto.

Presionar brevemente el botón programación del nuevo emisor RTS que se desea añadir.

⇨ La dirección del nuevo emisor RTS se memoriza en todos los Centralis receptor exterior RTS los cuales abandonan automáticamente su modo programación.



3 QUITAR UN EMISOR RTS DE LA MEMORIA DE UN RECEPTOR (EN UNA INSTALACIÓN YA EXISTENTE)

Para quitar un emisor RTS de la memoria de un receptor RTS, poner el Centralis receptor exterior RTS en su modo programación, después pulsar brevemente el botón programación del emisor RTS que se quiera anular. También es posible entrar en modo programación con otro emisor RTS (ver § C/2), después pulsar brevemente el botón programación del Centralis RTS que quieres quitar.

4 QUITAR TODOS LOS EMISORES RTS DE LA MEMORIA DE UN RECEPTOR (REINICIALIZACIÓN DEL CENTRALIS RECEPTOR EXTERIOR RTS)

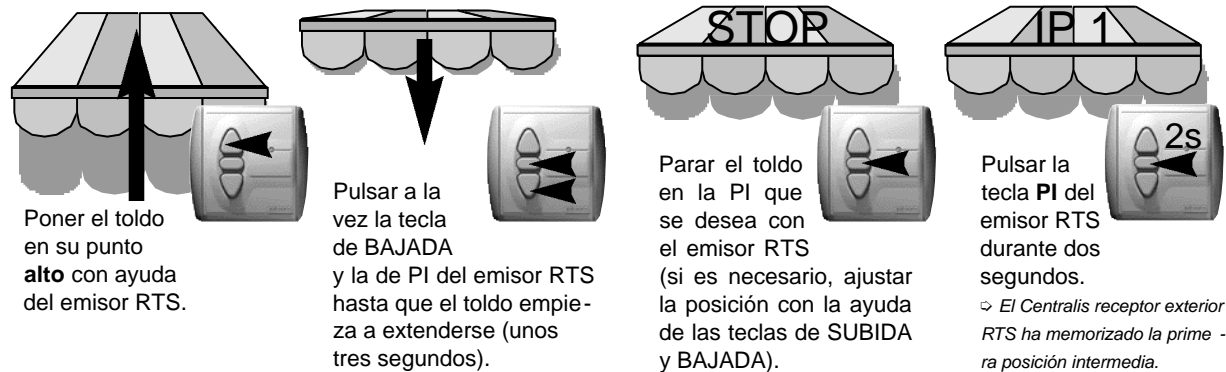
Para quitar las direcciones de todos los emisores RTS de la memoria de un Centralis receptor exterior RTS, pulsar el botón programación del Centralis receptor exterior RTS hasta que el led parpadee.
⇨ La memoria del receptor está borrada.

D Posición intermedia (sólo para emisores RTS)

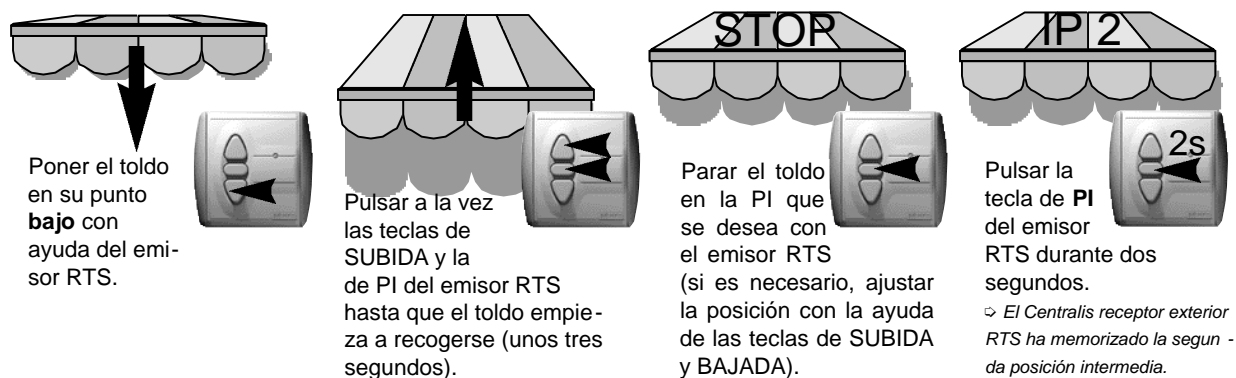
Con el Centralis receptor exterior RTS y un emisor RTS, es posible poner una o dos posiciones intermedias (PI): una accesible desde el punto alto del toldo (PI1) y otra desde el punto bajo (PI2).

Para grabar estas posiciones, el Centralis receptor exterior RTS tiene que grabar el tiempo que tarda el toldo desde su punto alto a la PI y también desde su punto bajo a la PI.

MEMORIZAR LA POSICIÓN INTERMEDIA DESDE EL PUNTO ALTO DEL TOLDO



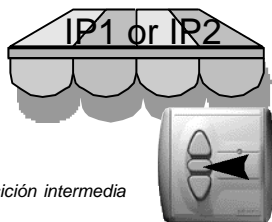
MEMORIZAR LA POSICIÓN INTERMEDIA DESDE EL PUNTO BAJO DEL TOLDO



FUNCIONAMIENTO DE LAS POSICIONES INTERMEDIAS

Para poner una posición intermedia, poner el toldo en su punto ALTO (para PI1) o BAJO (para PI2), luego pulsar brevemente el botón PI del emisor RTS.

⇒ El toldo se moverá y parará en la posición intermedia deseada.



BORRAR UNA POSICIÓN INTERMEDIA

Para borrar una posición intermedia, pulsar brevemente el botón PI del emisor RTS para poner la posición intermedia que se desea borrar, luego pulsar continuamente el botón PI del emisor hasta que el led deja de parpadear (aprox. 8 segundos).

⇒ La posición intermedia está borrada.

Diagnósticos

El led del emisor RTS no se enciende.

Cambiar la pila del emisor RTS.

El led del emisor RTS se enciende, pero el motor no funciona.

1. Pulsar el botón de accionamiento auxiliar manual del Centralis receptor exterior RTS.
2. Comprobar la programación.
3. Comprobar la conexión del operador y del Centralis receptor exterior RTS.

SEVICIO TÉCNICO DE SOMFY ESPAÑA: 934 800 900

