

Guía de **INSTALACIÓN**

Ref. 182305

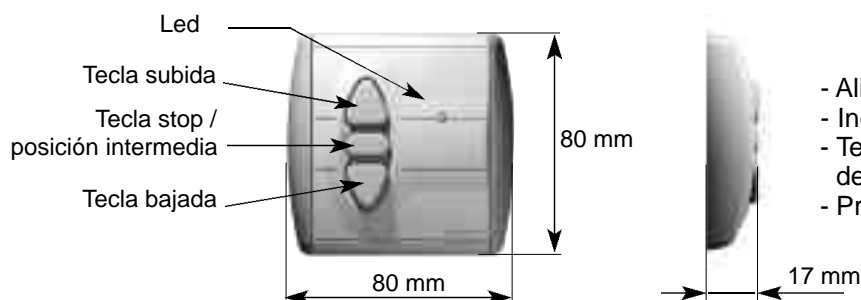
inteo *Centralis RTS*



El **Centralis RTS** es un punto de mando sin hilos compatible con todos los **receptores RTS**.

Las órdenes son transmitidas por radio (frecuencia 433.42 MHz) con un alcance de 300 metros en espacio libre, y por lo menos 20 metros aún teniendo que pasar por dos muros de hormigón armado.

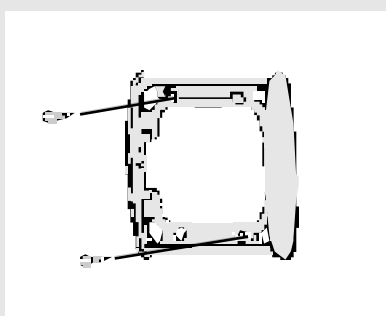
1 Características:



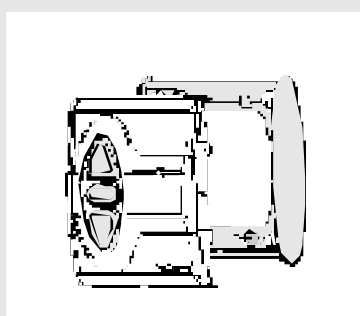
- Alimentación: pila de litio 3V, tipo CR2430.
- Índice de protección: IP 30.
- Temperatura de funcionamiento: de +5°C a +40°C.
- Producto Clase III.

2 Instalación:

A Montaje del Centralis RTS



1. Fijar el marco a la pared.



2. Encajar la carátula del Centralis RTS en el marco.

Recomendaciones:

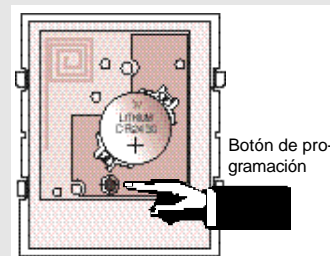
- No instalar el Centralis RTS cerca o contra algo metálico.
- Distancia mínima entre el Centralis RTS y el receptor RTS: **30 cm.**

B Programación

1 PROGRAMACIÓN INICIAL

MANDO INDIVIDUAL

- Poner el receptor RTS en modo programación. (Consultar la Guía de Instalación del receptor RTS correspondiente).
- Presionar brevemente el botón programación situado en la parte posterior de la carátula del Centralis RTS.
 - ⇒ El receptor RTS emite una señal (led o BIPs dependiendo del tipo de receptor) indicando que la dirección del Centralis RTS ha sido memorizada en el receptor RTS, el cual abandona automáticamente el modo de programación.



MANDO MÚLTIPLE

- Asignar varios Centralis RTS a un receptor RTS siguiendo el mismo proceso descrito anteriormente. Puedes asignar hasta 16 Centralis RTS a un receptor. Si se intenta añadir un 17º, la orden será ignorada y el led del receptor se apagará.

MANDO SECTORIAL O GENERAL

- Poner todos los receptores RTS que se deseen controlar por un Centralis RTS en su modo programación.
- Presionar brevemente el botón programación situado en la parte posterior de la carátula del Centralis RTS.
 - ⇒ Los receptores RTS emiten una señal (LED o BIPs dependiendo del tipo de receptor) indicando que la dirección del Centralis RTS ha sido memorizada en todos los receptores RTS.

2 AÑADIR UN NUEVO EMISOR CENTRALIS RTS EN LA MEMORIA DE UN RECEPTOR RTS

- Presionar durante más de dos segundos el botón programación del Centralis RTS que ya había sido memorizado en el receptor RTS para entrar en modo de programación.
 - ⇒ El led del Centralis RTS se enciende, indicando que todos los receptores que tienen la dirección del Centralis RTS están en su modo programación durante 1 minuto.
- Presionar brevemente el botón programación del nuevo Centralis RTS que se desea añadir.
 - ⇒ La dirección del Centralis RTS ha sido memorizada en todos los receptores, los cuales abandonan su modo programación automáticamente.

3 QUITAR UN CENTRALIS RTS DE LA MEMORIA DE UN RECEPTOR (EN UNA INSTALACIÓN YA EXISTENTE)

Para quitar un Centralis RTS de la memoria de un receptor RTS, poner el receptor RTS en su modo programación, después presionar brevemente el botón programación del Centralis RTS que se quiere anular.

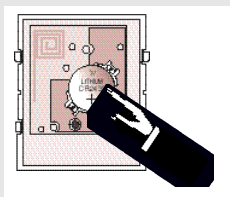
También es posible entrar en el modo de programación del receptor con otro Centralis RTS (ver B/2), y después presionar brevemente en el botón programación del Centralis RTS que se quiera anular.

PILA

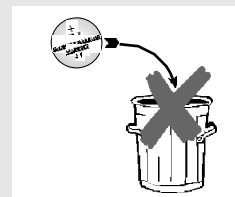
El Centralis RTS está equipado con una pila de 3V (tipo 2430) que opera durante unos 3 años (4 operaciones al día). Cuando la pila está agotada, se enciende el led un segundo después de enviar una orden.



1. Quitar con cuidado la carátula del Centralis RTS.



2. Cambiar la pila situada en la parte posterior de la carátula del Centralis RTS.



3. No tirar la pila agotada, depositarla en un contenedor especializado.

Advertencia: Cuando se reemplace la pila, evitar la electricidad estática, podría dañar algunos componentes electrónicos.

SEVICIO TÉCNICO DE SOMFY ESPAÑA: 934 800 900

SOMFY