

Closing controller io

Caixa de fecho centralizado io

Caja de cierre

Αυτοματισμός γενικού κλεισίματος io



GB INSTALLATION GUIDE

ES GUÍA DE INSTALACIÓN

PT GUIA DE INSTALAÇÃO

GR Οδηγός εγκατάστασης



io-homecontrol® provides advanced and secure radio technology that is easy to install. io-homecontrol® labelled products communicate with each other, improving comfort, security and energy savings.

io-homecontrol® proporciona tecnología avanzada de radio frecuencia, segura y fácil de instalar. Los productos etiquetados io-homecontrol® se comunican entre sí, mejorando el confort, la seguridad y el ahorro de energía.

io-homecontrol® proporciona una tecnología de radio avanzada, segura e fácil instalación. Os produtos com a marca io-homecontrol® comunicam entre si, oferecendo maior conforto, mais segurança e uma melhor economia de energia.

To io-homecontrol® βασίζεται σε μια προηγμένη, ασφαλή, ασύρματη και εύκολη στην εγκατάσταση τεχνολογία. Τα προϊόντα io-homecontrol® επικοινωνούν μεταξύ τους προσφέροντας σας περισσότερη άνεση, ασφάλεια οικονομίας ενέργειας.

Australia: SOMFY PTY LTD (61) 2 8845 7200	Finland: SOMFY FINLAND (358) 9 57 130 230	Japan: SOMFY KK + 81 (0)45 488 0260	Portugal: SOMFY PORTUGAL (351) 229 396 840	Taiwan: SOMFY DEVELOPMENT TAIWAN BRANCH OFFICE (886) 2 8509 8934
Austria: SOMFY GesmbH (43) 662 62 53 08	France: SOMFY FRANCE (33) 4 50 96 70 96	Kingdom of Saudi Arabia: SOMFY SAUDI (966) 1 46 02 748	Romania: SOMFY SRL +40 368 444 081	Thailand: SOMFY BANGKOK REGIONAL OFFICE +66 2714 3170
Belgium: NV SOMFY SA (32) 2 712 07 70	Germany: SOMFY GmbH (49) 74 72 93 00	Kuwait: SOMFY KUWAIT (965) 434 89 01	Russia: SOMFY LLC (007) 495 360 47 72	Turkey: SOMFY EV OTOMASYON SISTEMLERI LTD STI (90) 216 651 30 15
Brasil: SOMFY BRASIL LTDA (55-11) 3695 3585	Greece: SOMFY HELLAS SA (30) 210 614 67 68	Lebanon: SOMFY MIDDLE EAST (961) 1 391 224	Singapore: SOMFY PTE LTD (65) 6383 3855	United Arab Emirates: SOMFY GULF (971) 4 88 32 808
Canada: SOMFY ULC (1) 905 564 6446	Hong Kong: SOMFY CO. LTD (852) 2523 63 39	Mexico: SOMFY MEXICO SA DE CV (52) 5390-5664	Slovakian Republic: SOMFY SPOL.S.R.O. (49) 30 75 51 53 31	United Kingdom: SOMFY LTD (44) 113 391 3030
China: SOMFY CHINA CO LTD (86-21) 6280 9660	Hungary: SOMFY Kft (36) 1814 5120	Morocco: SOMFY NORTH AFRICA (212) 22 94 11 41	South Korea: SOMFY JOO (82) 2 594 4331	United States: SOMFY SYSTEMS INC (1) 609 395 1300
Cyprus: SOMFY MIDDLE-EAST CO LTD (357) 25 345 540	India: SOMFY INDIA PRIVATE LTD (91) 11 41659176	Netherlands: SOMFY BV (31) 23 55 44 900	Spain: SOMFY ESPAÑA SA (S) (34) 93 480 09 00	
Czech Republic: SOMFY SPOL.S.R.O. (420) 2 96 372 486-7	Israel: SISA HOME AUTOMATION LTD (972) 3 952 55 54	Norway: SOMFY NORWAY (47) 815 00 813	Sweden: SOMFY NORDIC AB (46) 40 165 900	
Denmark: SOMFY DENMARK (45) 65 32 57 93	Italy: SOMFY ITALIA S.R.L (39) 02 48 47 184	Poland: SOMFY SP Z.O.O (48) 22 818 02 97	Switzerland: SOMFY AG (41) 44 838 40 30	

GB Failure to comply with these instructions annuls Somfy's responsibilities and guarantee. Somfy cannot be held responsible for any changes in norms and standards introduced after the publication of this guide. Hereby, SOMFY, declares that this product is in compliance with the essential requirements and other relevant provisions of Directive 1999/5/CE. A Declaration of Conformity is available at the web address www.somfy.com/CE. Usable in EU, ☉, ☉.

ES El incumplimiento de estas instrucciones anula responsabilidad y la garantía de SOMFY. SOMFY no se hace responsable de los cambios en la normativa introducidos después de la publicación de esta guía. Por medio de la presente SOMFY declara que el cumple con los requisitos esenciales y cualesquiera otras disposiciones aplicables o exigibles de la Directiva 1999/5/CE. Una declaración de la conformidad queda a disposición en el Internet a las señas www.somfy.com/CE. Utilizable en la UE, ☉, ☉.

PT O não respeito às instruções neste manual exclui toda a responsabilidade e garantia por parte da Somfy. A Somfy não poderá ser responsabilizada por eventuais por alterações às normas posteriores à edição deste manual. A SOMFY declara que este está conforme os requisitos essenciais e outras disposições da Directiva 1999/5/CE. Uma Declaração de Conformidade encontra-se disponível na Internet em www.somfy.com/CE. Utilizável nos EU, ☉, ☉.

GR Η παράλειψη τήρησης των οδηγιών, αφαιρεί την υπευθυνότητα και ταυτόχρονα ακυρώνει την εγγύηση της Somfy. Η Somfy δεν θα θεωρηθεί υπεύθυνη για οποιαδήποτε αλλαγή των νόμων και κανονισμών που θα πρωτοπαρουσιασθούν μετά από την έκδοση αυτού του εντύπου. ΜΕ ΤΗΝ ΠΑΡΟΥΣΑ Η SOMFY ΔΗΛΩΝΕΙ ΟΤΙ ΣΥΜΜΟΡΦΩΝΕΤΑΙ ΠΡΟΣ ΤΙΣ ΟΥΣΙΩΔΕΙΣ ΚΑΙ ΤΙΣ ΛΟΙΠΕΣ ΣΧΕΤΙΚΕΣ ΔΙΑΤΑΞΕΙΣ ΤΗΣ ΟΔΗΓΙΑΣ 1999/5/ΕΚ Η σχετική Δήλωση Συμμόρφωσης είναι διαθέσιμη στο διαδίκτυο με διεύθυνση www.somfy.com/CE Κατάλληλο για την ΕΕ, ☉, ☉.

GB

BEFORE USE



The closure control box must be installed and programmed by an authorised installer, for whom these instructions are intended. Before connecting the product, please read the instructions carefully.

PRODUCT DESCRIPTION

The control box is compatible with receivers using io-homecontrol® technology. Using a Keytis 4 Home io, the control box can close all the products (roller shutters, entrance door, garage door, etc.) for which it has been programmed.

A. CONTROL BOX CHARACTERISTICS

- Maximum number of receivers programmable: 30
- Power supply 230V - 50 Hz
- Product category II

B. FIXING THE CONTROL BOX



Comply with current electrical standards and also the following points:

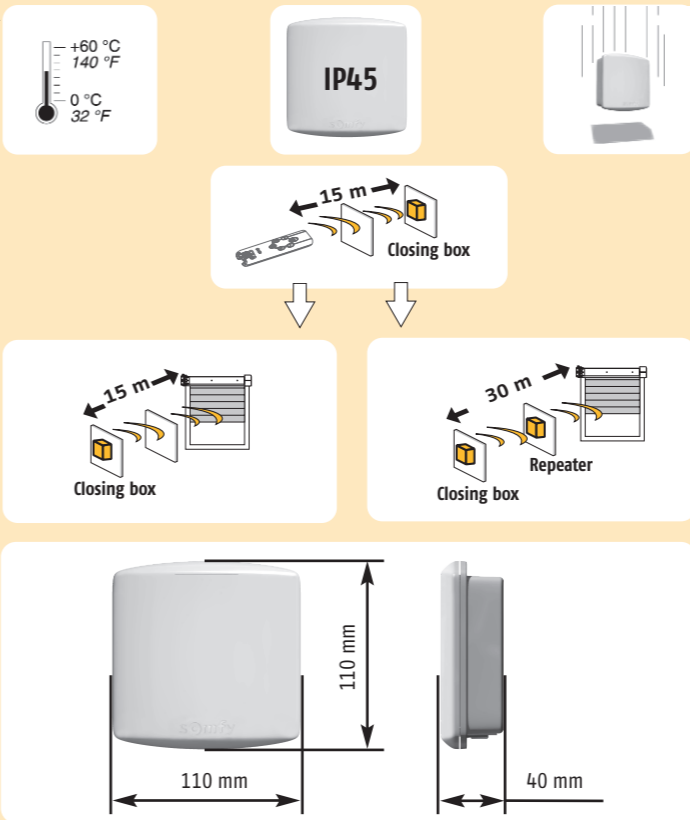
- Turn off the mains power supply before carrying out any work.
- Position the control box away from metal parts in order to get a good range.

- Remove the cover.
- Fix the control box with the plugs and screws provided, following the recommendations on the drawing.
- Run the power supply cable (do not disconnect the aerial wire ❶, unless you want an external aerial).
- Turn on the power supply. The LED on the control box will flash green 3 times.

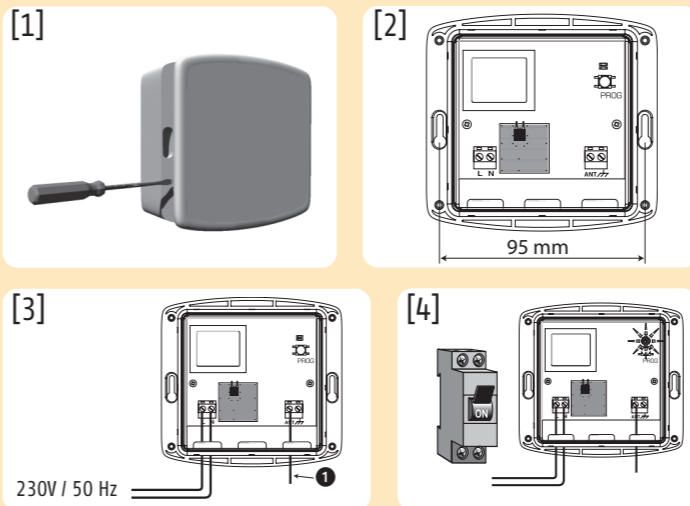
C. USING THE CONTROL BOX

- Pressing the ☺ key once gives an order for all the products programmed into the control box to close. As the products are moving, the indicator light will flash green to indicate that movement is in progress. A beep and the LED staying green for a few seconds indicate that all the products are closed.
- To indicate that one or more products have not been able to close, the Keytis 4 Home io gives 10 beeps and the LED flashes orange.

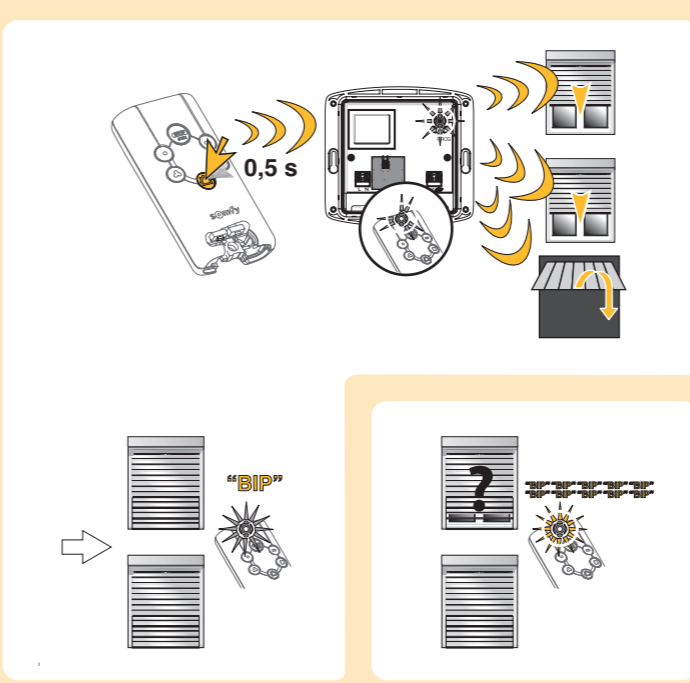
A



B



C



ES

ANTES DE USAR



La caja de cierre debe ser instalada y programada por un instalador homologado, a quien está destinado este manual. Antes de conectar el producto, lea atentamente las instrucciones.

DESCRIPCIÓN DEL PRODUCTO

La caja de cierre es compatible con los productos receptores que emplean la tecnología io-homecontrol®. La caja de cierre permite cerrar, a partir de un Keytis 4 Home io, todos los productos (persianas, puerta de entrada, puerta de garaje, etc.) con los que esté programado.

A. CARACTERÍSTICAS DE LA CAJA DE CIERRE

- Número máx. de receptores programables: 30
- Alimentación 230V - 50 Hz
- Producto clase II

B. MONTAJE DE LA CAJA DE CIERRE



Respetar las normas eléctricas vigentes, así como los siguientes puntos:

- Cortar la alimentación por red antes de realizar cualquier intervención.
- Colocar la caja de cierre lejos de una pieza metálica para conseguir un buen alcance.

- Retirar la tapa.
- Fijar la caja de cierre con los tornillos y clavijas suministrados, siguiendo las indicaciones del dibujo.
- Cablear la alimentación (no desconectar el cable de antena ❶, salvo si desea cablear una antena externa).
- Conectar la alimentación. El led de la caja de cierre parpadea 3 veces en verde.

C. UTILIZACIÓN DE LA CAJA DE CIERRE

- Pulsando la tecla ☺ se da una orden de cierre a todos los productos programados en la caja de cierre. Durante el movimiento de los productos, el indicador parpadea en verde para indicar el movimiento en curso. Un "BIP" y el indicador iluminado en verde durante unos segundos indica que todos los productos están bien cerrados.
- Para indicar que uno o más productos no han podido cerrarse, el Keytis 4 Home io emite 10 "BIP" y el indicador parpadea en naranja.

GR

ΠΡΙΝ ΤΗ ΧΡΗΣΗ



Ο αυτοματισμός γενικού κλεισίματος πρέπει να εγκατασταθεί και να προγραμματιστεί από εξουσιοδοτημένο τεχνικό, προς τον οποίο απευθύνονται οι παρούσες οδηγίες. Πριν συνδέσετε το προϊόν, διαβάστε προσεκτικά τις οδηγίες.

Περιγραφή του προϊόντος

Ο αυτοματισμός γενικού κλεισίματος είναι συμβατό με όλους τους δέκτες που χρησιμοποιούν την τεχνολογία IO-HOMECONTROL®. Ο αυτοματισμός γενικού κλεισίματος επιτρέπει, μέσω ενός τηλεχειριστηρίου KEYTIS 4 HOME IO, να κλείσετε όλα τα προϊόντα (ρολά, εξώπορτα, πόρτα του γκαράζ, κλπ.) με τα οποία είναι προγραμματισμένο.

A. Χαρακτηριστικά του αυτοματισμού γενικού κλεισίματος

- Μέγιστος αριθμός δεκτών που μπορούν να προγραμματιστούν : 30
- Τροφοδοσία 230V - 50 Hz
- Προϊόν τάξης II

B. Τοποθέτηση του αυτοματισμού γενικού κλεισίματος



Σεβαστείτε τις ισχύουσες ηλεκτρικές προδιαγραφές, καθώς και τα ακόλουθα σημεία : Διακόψτε την τροφοδοσία της παροχής πριν από κάθε ενέργεια. Τοποθετήστε τον αυτοματισμό γενικού κλεισίματος μακριά από μεταλλικές επιφάνειες, για να αποκτήσετε καλή εμβέλεια.

- Αφαιρέστε το κάλυμμα.
- Στερεώστε το κουτί με τις βίδες που περιλαμβάνονται στη συσκευασία, όπως ακριβώς δείχνει το σχέδιο.
- Συνδέστε το καλώδιο της τροφοδοσίας (μην αποσυνδέετε το καλώδιο της κεραίας ❶, εκτός αν επιθυμείτε να συνδέσετε εξωτερική κεραία).
- Ανοίξτε το ρεύμα. Η φωτοδιόδος του αυτοματισμού γενικού κλεισίματος αναβοσβήνει πράσινη 3 φορές.

C. Χρήση του αυτοματισμού γενικού κλεισίματος

- Πιέστε το πλήκτρο ☺ για να δώσετε μια εντολή κλεισίματος σε όλα τα προϊόντα που είναι προγραμματισμένα στο κουτί κλεισίματος. Όσο τα προϊόντα εκτελούν την εντολή, το λαμπάκι αναβοσβήνει πράσινο για να σημάνει ότι η εντολή εκτελείται. Όταν ακουστεί ένας χαρακτηριστικός ήχος «μπιπ» και το λαμπάκι σταθεροποιηθεί πράσινο για μερικά δευτερόλεπτα, όλα τα προϊόντα έχουν κλείσει.
- Για την επισήμανση ότι ένα ή περισσότερα προϊόντα δεν έκλεισαν, το KEYTIS 4 HOME IO πραγματοποιεί 10 «μπιπ» και το λαμπάκι αναβοσβήνει πορτοκαλί.

GB**D. PROGRAMMING THE CLOSING CONTROLLER**

Before programming the closing controller, ensure that:

- All the products have already been programmed.
- There is only one IO SYSTEM KEY key in the house.

Programming is carried out in two stages:

- Programming one or more keytis 4 home io on the control box: see stage E.
- The receivers and motors on the control box can be programmed by using either a Sítuo control (see stage F), or Autoscan (see stage G), or using the receiver (see stage H).

E. PROGRAMMING THE KEYTIS 4 HOME IO REMOTE CONTROL

- [1]. Press the "PROG" button on the control box for 2 secs., until the LED is green.
- [2]. Press the "PROG" button on the remote control briefly. Wait for the second beep and for the green indicator light to flash rapidly (1 sec. to 1 min.).
- [3]. Press the button on the remote control briefly. The LED on the control box will flash green and then stay green to indicate that the procedure has been completed properly. Programme the receivers/motors using one of the procedures described below, depending on the configuration of your site, receivers, etc.

F. PROGRAMMING A MOTOR FROM A SÍTUO

- [1]. Press the (PROG) button on the Sítuo io until the shutter moves slightly (2 secs.).
- [2]. Press the (PROG) button on the control box briefly. The LED on the control box will flash green and then stay green to indicate that the procedure has been completed properly.

G. PROGRAMMING A MOTOR USING AUTOSCAN

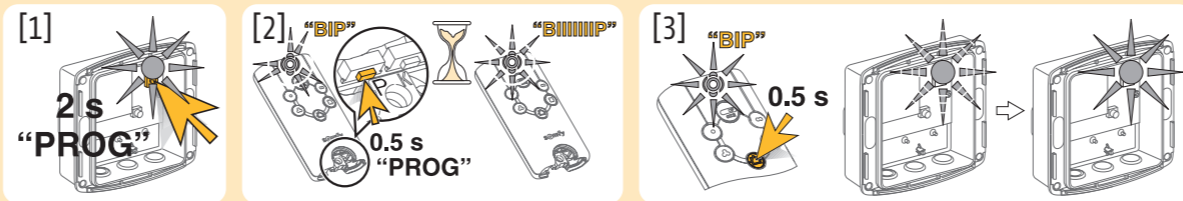
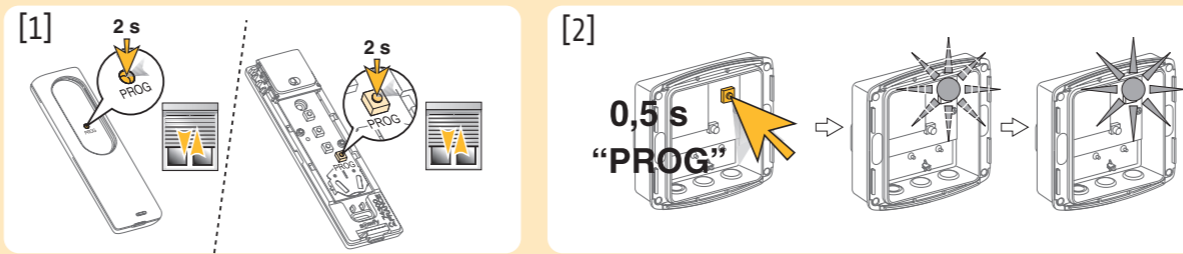
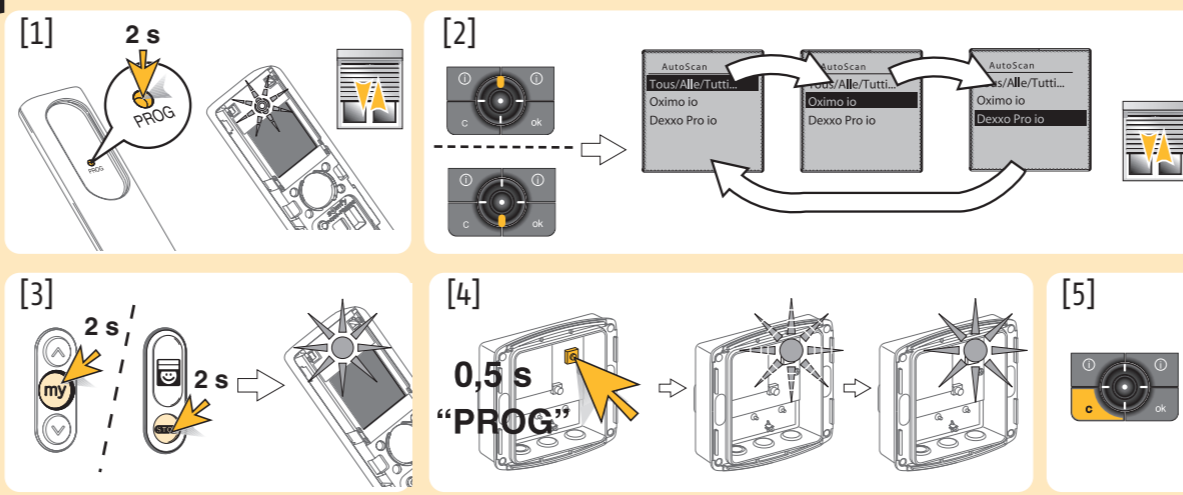
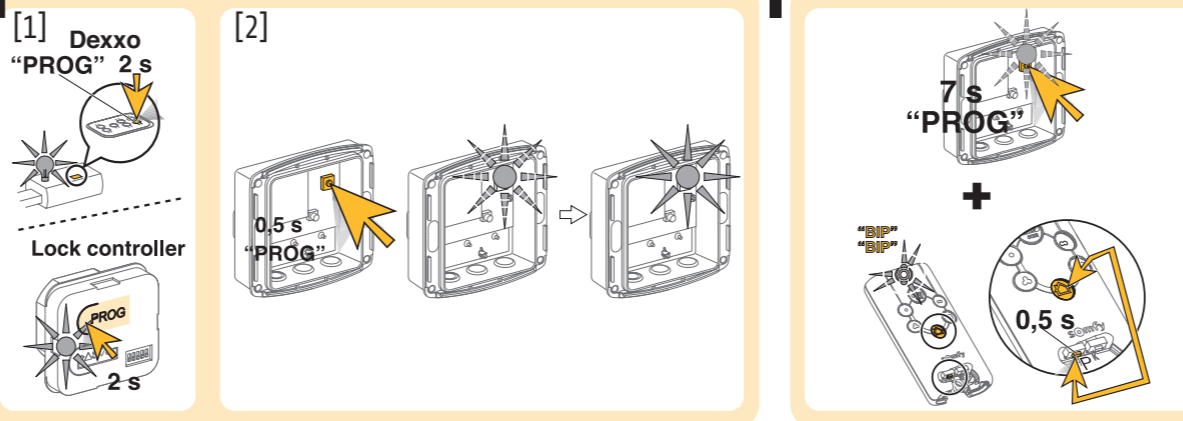
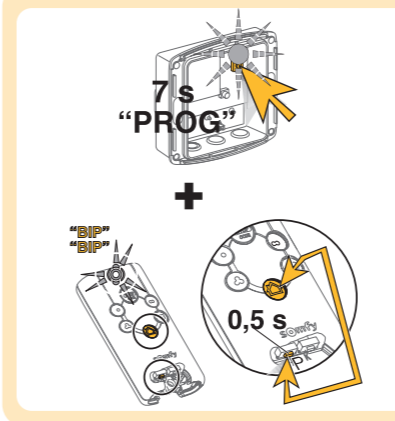
- [1]. Press the (PROG) button on the Telis Composio io or on the Impresario Chronis io until the LED comes on (2 secs.), when the button is released the shutters will move slightly.
- [2]. Select the required shutter using the (↔) keys on the Telis Composio io or on the Impresario Chronis io (first, all the shutters, then shutter 1, shutter 2, etc., all the shutters, shutter 1, etc.). The shutter selected will move slightly and the screen will also show the name of the motor selected (the default name is Oximo io, Dexxo Pro io, etc.)
- [3]. Validate the selection using the "My button" on the Telis Composio io or the "Stop" button on the Impresario Chronis io, until the LED turns green.
- [4]. Press the (PROG) button on the control box briefly. The LED on the control box will flash green and then stay green to indicate that the procedure has been completed properly.
- [5]. Do the same for the other motors. To leave AutoScan mode, press the (C) key.

H. PROGRAMMING A DEXXO IO / LOCK CONTROLLER IO

- [1]. Press the "PROG" button the receiver for 2 secs.
- [2]. Press the "PROG" button on the control box briefly. The LED on the control box will flash green and then stay green to indicate that the procedure has been completed properly.

I. DELETING THE PROGRAMMING

Press the "PROG" button on the control box until the LED flashes rapidly (7 secs.). To delete the programming of the Home key on the Keytis Home io, press the "PROG" key and the key at the same time.

E**F****G****H****I****ES****D. PROGRAMACIÓN DE LA CAJA DE CIERRE**

Antes de programar la caja de cierre, asegurarse de que:

- Todos los productos ya están programados.
- No hay más que una sola CLAVE SISTEMA IO en la casa.

La programación se efectúa en dos etapas:

- Programación del/de los keytis 4 home io en la caja de cierre: ver etapa E.
- Programación de los receptores y los motores en la caja de cierre: esta programación puede realizarse a partir de un mando Sítuo (ver etapa F.), o con el Autoscan (ver etapa G.), o a partir del receptor (ver etapa H.).

E. PROGRAMACIÓN DEL MANDO A DISTANCIA KEYTIS 4 HOME IO

- [1]. Pulsar (2 seg.) el botón "PROG" de la caja de cierre hasta que el indicador se ilumine en verde.
- [2]. Pulsar brevemente el botón "PROG" del mando a distancia. Esperar al segundo "BIP" y al parpadeo rápido del indicador luminoso verde (1 seg. a 1 min.).
- [3]. Pulsar brevemente el botón del mando a distancia. El led de la caja de cierre parpadea y después se ilumina en verde para indicar que el procedimiento se ha realizado satisfactoriamente. Programar los receptores/los motores según uno de los procedimientos descritos a continuación de acuerdo con la configuración de su lugar de trabajo, receptores...

F. PROGRAMACIÓN DE UN MOTOR A PARTIR DE UN MANDO SÍTUO

- [1]. Pulsar el botón (PROG) del Sítuo io hasta que se produzca un breve movimiento de la persiana (2 seg.).
- [2]. Pulsar brevemente el botón (PROG) de la caja de cierre. El led de la caja de cierre parpadea y a continuación se ilumina en verde para indicar que el procedimiento se ha realizado satisfactoriamente.

G. PROGRAMACIÓN DE UN MOTOR A TRAVÉS DEL AUTOSCAN

- [1]. Pulsar el botón (PROG) del Telis Composio io o del Impresario Chronis io hasta que el indicador se ilumine (2 seg.); al soltar el botón, las persianas realizan un breve movimiento.
- [2]. Seleccionar la persiana deseada con las teclas (↔), del Telis Composio io o del Impresario Chronis io (selección en primer lugar de todas las persianas, y a continuación persiana 1, persiana 2, todas las persianas, persiana 1...). La persiana seleccionada realiza un breve movimiento, la pantalla indica también el nombre del motor seleccionado (por defecto, el nombre es Oximo io, Dexxo Pro io...).
- [3]. Validar la selección con el botón My del Telis Composio io o el botón "Stop" del Impresario Chronis io, hasta que el indicador se ilumine en verde.
- [4]. Pulsar brevemente el botón (PROG) de la caja de cierre. El led de la caja de cierre parpadea y a continuación se ilumina en verde para indicar que el procedimiento se ha realizado satisfactoriamente.
- [5]. Proceder del mismo modo con los demás motores. Para salir del modo AutoScan pulsar la tecla (C).

H. PROGRAMACIÓN DE UN DEXXO IO / LOCK CONTROLLER IO

- [1]. Pulsar (2 seg.) el botón "PROG" del receptor.
- [2]. Pulsar brevemente el botón "PROG" de la caja de cierre. El led de la caja de cierre parpadea y, a continuación, se ilumina en verde para indicar que el procedimiento se ha realizado satisfactoriamente.

I. BORRADO DE LA PROGRAMACIÓN

Pulsar el BP prog de la caja de cierre hasta que el indicador luminoso parpadee rápidamente (7s) para borrar la programación de la tecla "casa" del keytis home io, pulsar simultáneamente la tecla (prog) y del keytis home io.

PT**D. PROGRAMAÇÃO DA CAIXA DE FECHO CENTRALIZADO**

Antes de programar a caixa de fecho centralizado, garantir que:

- O conjunto dos produtos já está programado.
- Existe apenas uma só CHAVE DE SISTEMA IO em toda a casa.

A programação efectua-se em dois passos:

- Programação do ou dos keytis 4 home io na caixa de fecho centralizado: ver passo E.
- Programação dos receptores e dos motores na caixa de fecho centralizado. Esta programação pode ser feita tanto a partir de um comando Sítuo (ver passo F.) como com o Autoscan (ver passo G.), ou a partir do receptor (ver passo H.).

E. PROGRAMAÇÃO DO TELECOMANDO KEYTIS 4 HOME IO

- [1]. Premir (2 seg.) a tecla «PROG» da caixa de fecho centralizado até que o visor se ilumine na cor verde.
- [2]. Pressionar brevemente a tecla «PROG» do telecomando. Esperar o segundo «BIP» e o acender e apagar rápido do visor na cor verde (1 seg. a 1 min.).
- [3]. Pressionar brevemente a tecla do telecomando. O led da caixa de fecho centralizado acende e apaga e depois ilumina-se na cor verde indicando a boa execução do procedimento. Programar os receptores/los motores segundo um dos procedimentos aqui descritos segundo a configuração da instalação, receptores...

F. PROGRAMAÇÃO DE UM MOTOR A PARTIR DE UM SÍTUO

- [1]. Premir a tecla (PROG) do Sítuo io até conseguir um ligeiro movimento do estore (2 seg.).
- [2]. Premir brevemente a tecla (PROG) da caixa de fecho centralizado. O led da caixa de fecho centralizado acende e apaga e depois fica iluminado com a cor verde indicando a boa execução do procedimento.

G. PROGRAMAÇÃO DE UM MOTOR ATRAVÉS DO AUTOSCAN

- [1]. Premir a tecla (PROG) do Telis Composio io ou do Impresario Chronis io até que o visor se ilumine (2 seg.). Quando soltar a tecla os estores fazem um ligeiro movimento.
- [2]. Seleccionar o estore desejado com as teclas (↔), da Telis Composio io ou do Impresario Chronis io (primeiramente a selecção de todos os estores, depois estore 1, estore 2... todos os estores, estore 1...). O estore seleccionado executa um movimento ligeiro, o visor indica também o nome do motor seleccionado (por defeito o nome é Oximo io, Dexxo Pro io...).
- [3]. Validar a selecção com a tecla My do Telis Composio io ou com a tecla «Stop» do Impresario Chronis io, até que o visor se ilumine na cor verde.
- [4]. Pressionar brevemente a tecla (PROG) da caixa de fecho centralizado. O led da caixa de fecho centralizado acende e apaga e depois ilumina-se na cor verde indicando a boa execução do procedimento.
- [5]. Proceder da mesma forma para todos os outros motores. Para sair do modo AutoScan premir a tecla (C).

H. PROGRAMAÇÃO DE UM DEXXO IO/LOCK CONTROLLER IO

- [1]. premir (2 sec.) a tecla «PROG» do receptor.
- [2]. Pressionar brevemente a tecla «PROG» da caixa de fecho centralizado. O led da caixa de fecho centralizado acende e apaga e depois ilumina-se na cor verde indicando a boa execução do procedimento.

I. ELIMINAÇÃO DA PROGRAMAÇÃO

Premir o BP de programação da caixa de fecho centralizado até que o visor acenda e apague (7s) para apagar a programação da tecla casa do keytis home io. Premir simultaneamente as teclas (prog) e do keytis home io.

GR**D. Προγραμματισμός του τον αυτοματισμό κλεισίματος**

Πριν προγραμματίσετε τον αυτοματισμό, βεβαιωθείτε ότι:

- Όλα τα προϊόντα είναι ήδη προγραμματισμένα.
- Δεν υπάρχει ένα μόνο στο σπίτι (ΚΛΕΙΔΙ ΣΥΣΤΗΜΑΤΟΣ IO).

Ο προγραμματισμός πραγματοποιείται σε δύο στάδια:

- Προγραμματισμός του ή των keytis 4 home io με τον αυτοματισμό κλεισίματος: βλ. στάδιο E.
- Προγραμματισμός των δεκτών και των μοτέρ με τον αυτοματισμό κλεισίματος. Αυτός ο προγραμματισμός μπορεί να γίνει είτε με μια εντολή Sítuo (βλ. στάδιο ΣΤ), είτε με το Autoscan (βλ. στάδιο Ζ), είτε από τον δέκτη (βλ. στάδιο Η).

E. ΠΡΟΓΡΑΜΜΑΤΙΣΜΟΣ ΤΟΥ ΤΗΛΕΧΕΙΡΙΣΤΗΡΙΟΥ KEYTIS 4 HOME IO

- [1]. Πιέστε (για 2 δευτ.) το πλήκτρο «PROG» του του αυτοματισμού κλεισίματος μέχρι το λαμπάκι να ανάψει πράσινο.
- [2]. Πιέστε σύντομα το πλήκτρο «PROG» του τηλεχειριστηρίου. Περιμένετε να ακούσετε το δεύτερο «μπιπ» και να δείτε το πράσινο λαμπάκι να αναβοσβήνει γρήγορα (1 δευτ. έως 1 λεπτό).
- [3]. Πιέστε σύντομα το πλήκτρο του τηλεχειριστηρίου. Η φωτοδιόδος του του αυτοματισμού κλεισίματος αναβοσβήνει και στη συνέχεια ανάβει πράσινη για να σημαίνει ότι η διαδικασία πραγματοποιήθηκε σωστά. Προγραμματίστε τους δέκτες/ μοτέρ, ακολουθώντας μία από τις παρακάτω διαδικασίες, ανάλογα με το χώρο σας, τους δέκτες που έχετε, κλπ.

F. ΠΡΟΓΡΑΜΜΑΤΙΣΜΟΣ ΕΝΟΣ ΜΟΤΕΡ ΜΕ ΕΝΤΟΛΗ SÍTUO

- [1]. Πιέστε το πλήκτρο (PROG) του Sítuo io μέχρι να κινηθούν λίγο τα ρολά (2 δευτ.).
- [2]. Πιέστε σύντομα το πλήκτρο (PROG) του αυτοματισμού κλεισίματος. Η φωτοδιόδος του αυτοματισμού κλεισίματος αναβοσβήνει και στη συνέχεια ανάβει σταθερά πράσινη για να σημαίνει ότι η διαδικασία πραγματοποιήθηκε σωστά.

G. ΠΡΟΓΡΑΜΜΑΤΙΣΜΟΣ ΕΝΟΣ ΜΟΤΕΡ ΜΕΣΩ ΤΟΥ AUTOSCAN

- [1]. Πιέστε το πλήκτρο (PROG) του Telis Composio io ή του Impresario Chronis io μέχρι το λαμπάκι να ανάψει (2 δευτ.). Όταν αφήσετε το πλήκτρο, τα ρολά πραγματοποιούν μια σύντομη κίνηση.
- [2]. Επιλέξτε τα ρολά που θέλετε με τα πλήκτρα (↔), του Telis Composio io ή Impresario Chronis io (αρχικά επιλογή όλων των ρολών, και στη συνέχεια ρολό 1, ρολό 2... όλα τα ρολά, ρολό 1...). Τα επιλεγμένα ρολά πραγματοποιούν μια σύντομη κίνηση και η οθόνη δείχνει το όνομα του επιλεγμένου μοτέρ (εξ ορισμού το όνομα είναι Oximo io, Dexxo Pro io ...)
- [3]. Επιβεβαιώστε την επιλογή με το πλήκτρο My του Telis Composio io ή με το πλήκτρο «Stop» του Impresario Chronis io, μέχρι το λαμπάκι να ανάψει πράσινο.
- [4]. Πιέστε σύντομα το πλήκτρο (PROG) του αυτοματισμού κλεισίματος. Η φωτοδιόδος του αυτοματισμού αναβοσβήνει και στη συνέχεια ανάβει σταθερά πράσινη για να σημαίνει ότι η διαδικασία πραγματοποιήθηκε σωστά.
- [5]. Προχωρήστε με τον ίδιο τρόπο και για τα υπόλοιπα μοτέρ. Για να βγείτε από τη λειτουργία AutoScan, πιέστε το πλήκτρο (C).

H. ΠΡΟΓΡΑΜΜΑΤΙΣΜΟΣ ΕΝΟΣ DEXXO IO / LOCK CONTROLLER IO

- [1]. Πιέστε (για 2 δευτ.) το πλήκτρο «PROG» του δέκτη.
- [2]. Πιέστε σύντομα το πλήκτρο «PROG» του αυτοματισμού κλεισίματος. Η φωτοδιόδος του αυτοματισμού κλεισίματος αναβοσβήνει και στη συνέχεια ανάβει σταθερά πράσινη για να σημαίνει ότι η διαδικασία πραγματοποιήθηκε σωστά.

I. ΔΙΑΓΡΑΦΗ ΤΟΥ ΠΡΟΓΡΑΜΜΑΤΙΣΜΟΥ

Πιέστε το πλήκτρο "PROG" του αυτοματισμού κλεισίματος (7δευτ.), μέχρι το λαμπάκι να αρχίσει να αναβοσβήνει γρήγορα για να διαγράψετε τον προγραμματισμό του πλήκτρου οικία του keytis home io, πιέστε ταυτόχρονα το πλήκτρο (prog) και το του keytis home io.