

Guía de **INSTALACIÓN**

Ref. 182004

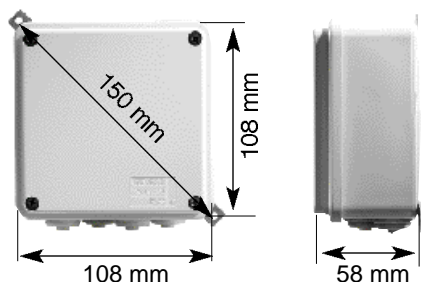
inteo *Eolis*



El **Eolis** es un automatismo individual para uno o varios toldos (utilizando mando agrupado), con función viento.

El **Eolis** es compatible con el **Eolis Sensor**.

1 Características:



- Alimentación: 220-240 V ~ 50/60 Hz.
- Índice de protección: IP 44.
- Temperatura de funcionamiento: de -20°C a +50°C.
- Producto Clase II una vez instalado.

2 Instalación:

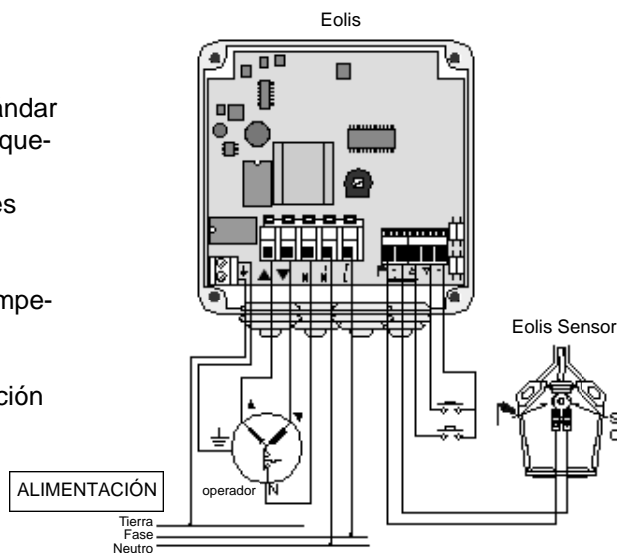
Leer las instrucciones cuidadosamente antes de conectar el EOLIS.

A Cableado del Eolis

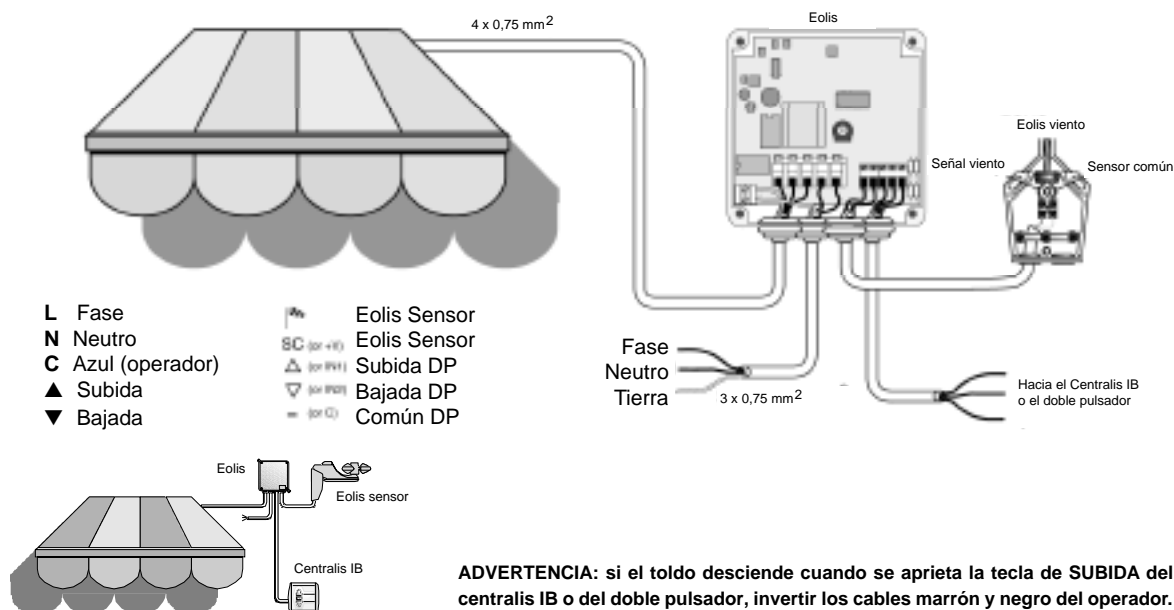
El Eolis es compatible con todos los operadores estándar de SOMFY. En el esquema adjunto se muestra el esquema de cableado.

Respetar la normativa vigente así como los siguientes puntos:

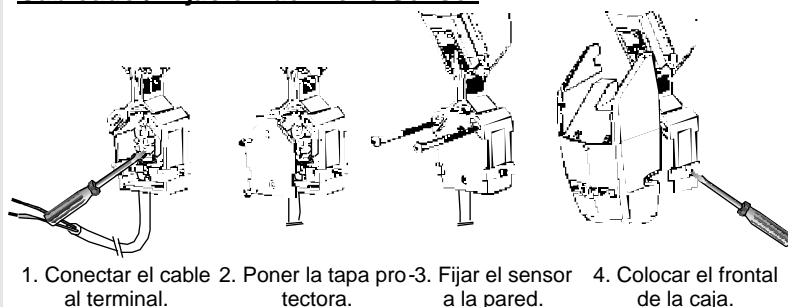
- Desconectar la tensión de alimentación antes de empezar a trabajar.
- Utilizar cables flexibles.
- Asegurar que el cable no sufre ningún tipo de tracción tras la instalación.
- **No olvidar conectar los cables tierra.**



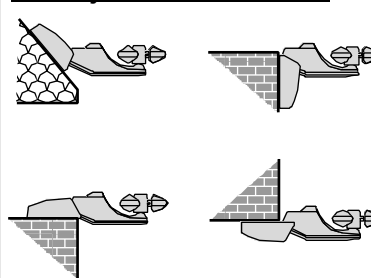
Esquema de cableado del Eolis



Cableado / Fijación del Eolis Sensor



Montaje del Eolis Sensor



B Función viento:

El Eolis es capaz de proteger los toldos del viento, gracias al Eolis Sensor.

La velocidad del viento puede ser ajustada mediante un potenciómetro entre 10 y 50 Km/h.

Principio de funcionamiento:

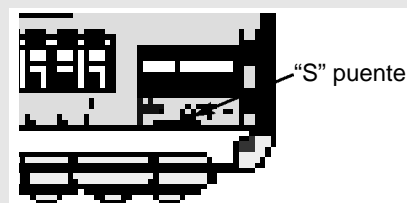
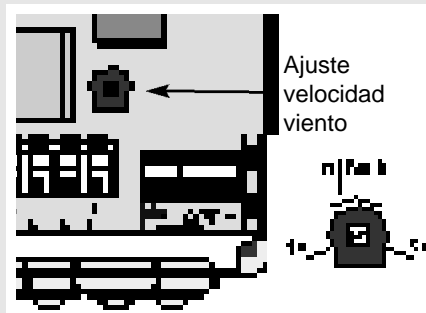
Cuando la velocidad del viento excede el umbral fijado en el Eolis, tras dos segundos, una orden de SUBIDA es enviada al operador.

Cuando la velocidad del viento es mayor que el umbral ajustado, cualquier orden del doble pulsador no es tenida en cuenta.

Cuando la velocidad del viento baja del umbral fijado, tras una espera de 30 segundos, se activa el Eolis y las ordenes del doble pulsador son tomadas en cuenta.

“S” puente:

Cuando puente “S” ha sido cortado y si justo antes de aparecer el viento se había dado una orden de bajada, el Eolis enviará automáticamente la orden de bajada al operador después de 12 minutos.



SEVICIO TÉCNICO DE SOMFY ESPAÑA: 934 800 900

SOMFY