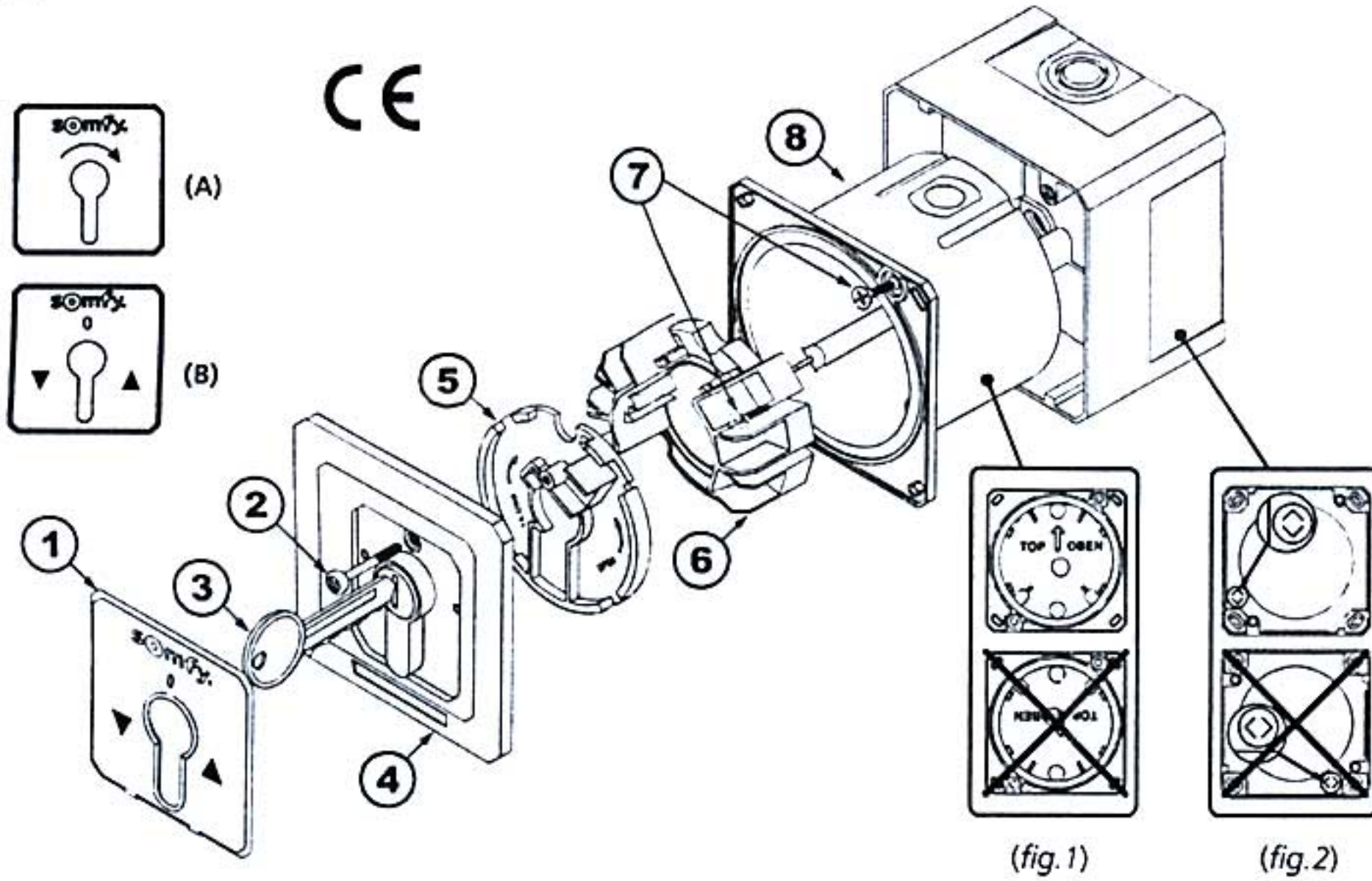


1 Montage / Démontage



Démontage :

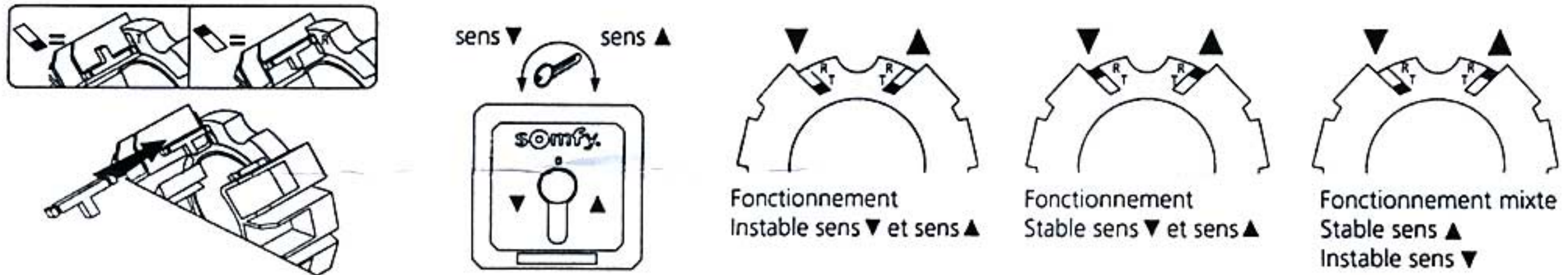
- 1 : Déposer le cache (1) avec un tournevis.
- 2 : Dévisser la vis (2).
- 3 : Insérer et tourner la clé (3) de 45° dans le sens anti-horaire, puis déposer le mécanisme (4).
- 4 : Tourner la plaque de verrouillage (5) dans le sens "Open", puis la déposer.
- 5 : Extraire le contact électrique (6).
- 6 : Dévisser les vis (7) et extraire le boîtier (8).

Mise en place de l'inverseur :

- (pour un montage encastré, commencer à l'étape 2)
- 1 : Fixer le boîtier applique sur le mur par les quatre trous oblong Ø5. **Attention au sens de montage (fig. 2).**
 - 2 : Mettre en place le boîtier (8) et visser les vis (7). **Attention au sens de montage (fig. 1).**
 - 3 : Mettre en place le contact électrique (6).
 - 4 : Mettre en place la plaque de verrouillage (5), puis la tourner dans le sens "Close".
 - 5 : Mettre en place le mécanisme (4) avec la clé orientée de 45° dans le sens anti-horaire par rapport à la position verticale.
 - 6 : Visser la vis (2) et mettre en place le cache (A) pour une utilisation avec coffret d'automatisme ou le cache (B) pour une utilisation stable - instable - mixte.

2 Configuration des modes de fonctionnements INSTABLE / STABLE / MIXTE

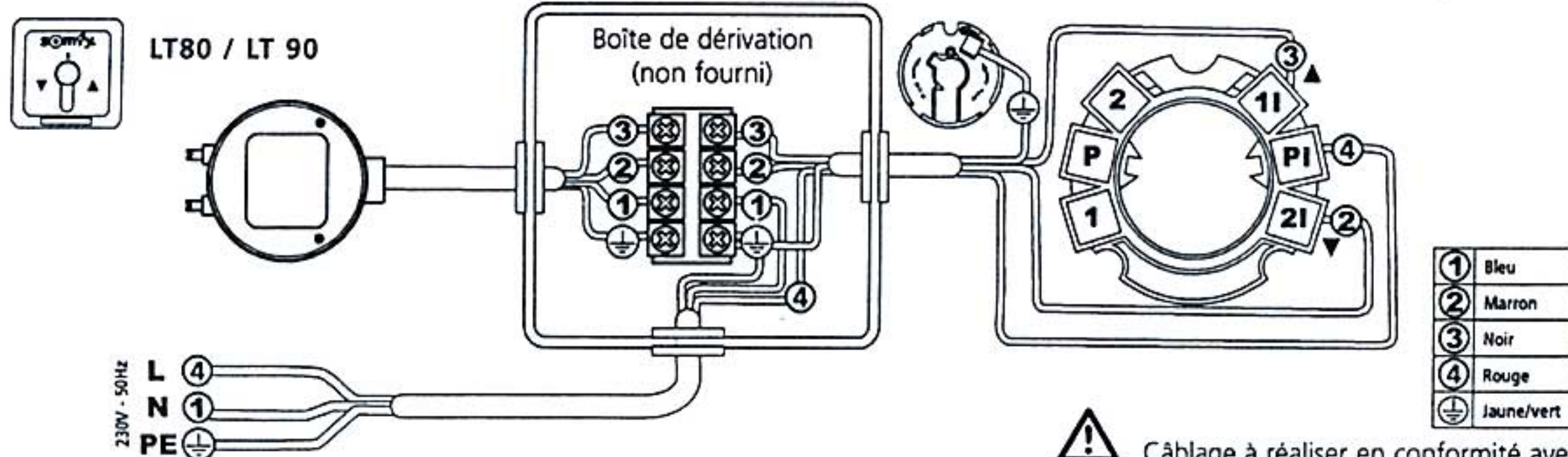
L'inverseur universel à clef est livré en mode de fonctionnement instable. Pour changer le mode de fonctionnement, agir sur les cavaliers jaunes comme indiqué ci-dessous.



En Europe, le mode de fonctionnement doit être en conformité avec la Norme EN13241

3 Commande directe d'un moteur

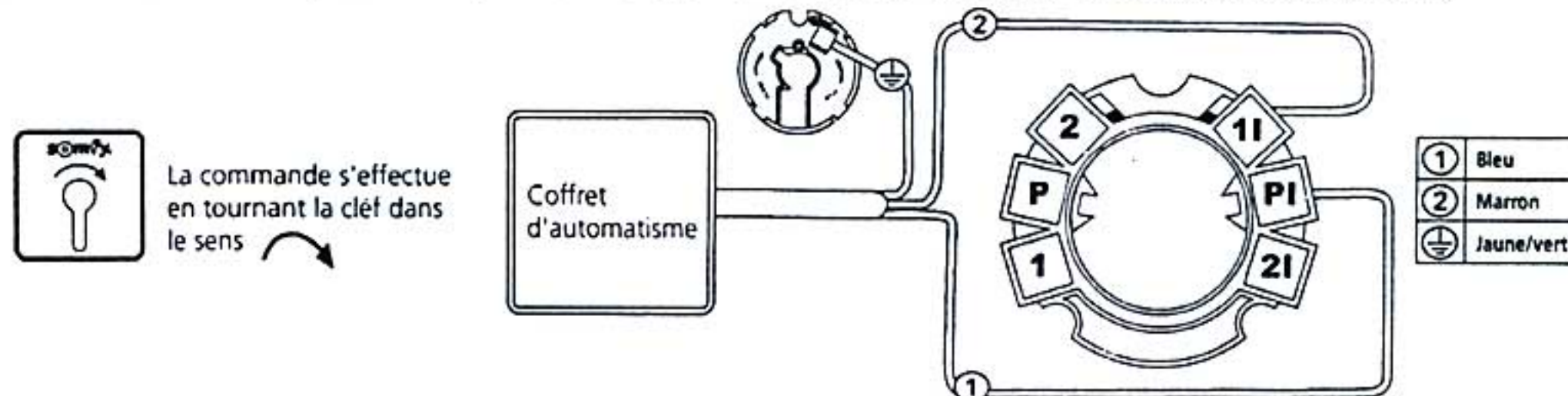
Pour inverser le sens de rotation du moteur, inverser les fils (2) et (3) du moteur. Pour des raisons de sécurité ne pas laisser de câbles apparents.



Câblage à réaliser en conformité avec la norme CEI 364

4 Commande d'un coffret d'automatisme

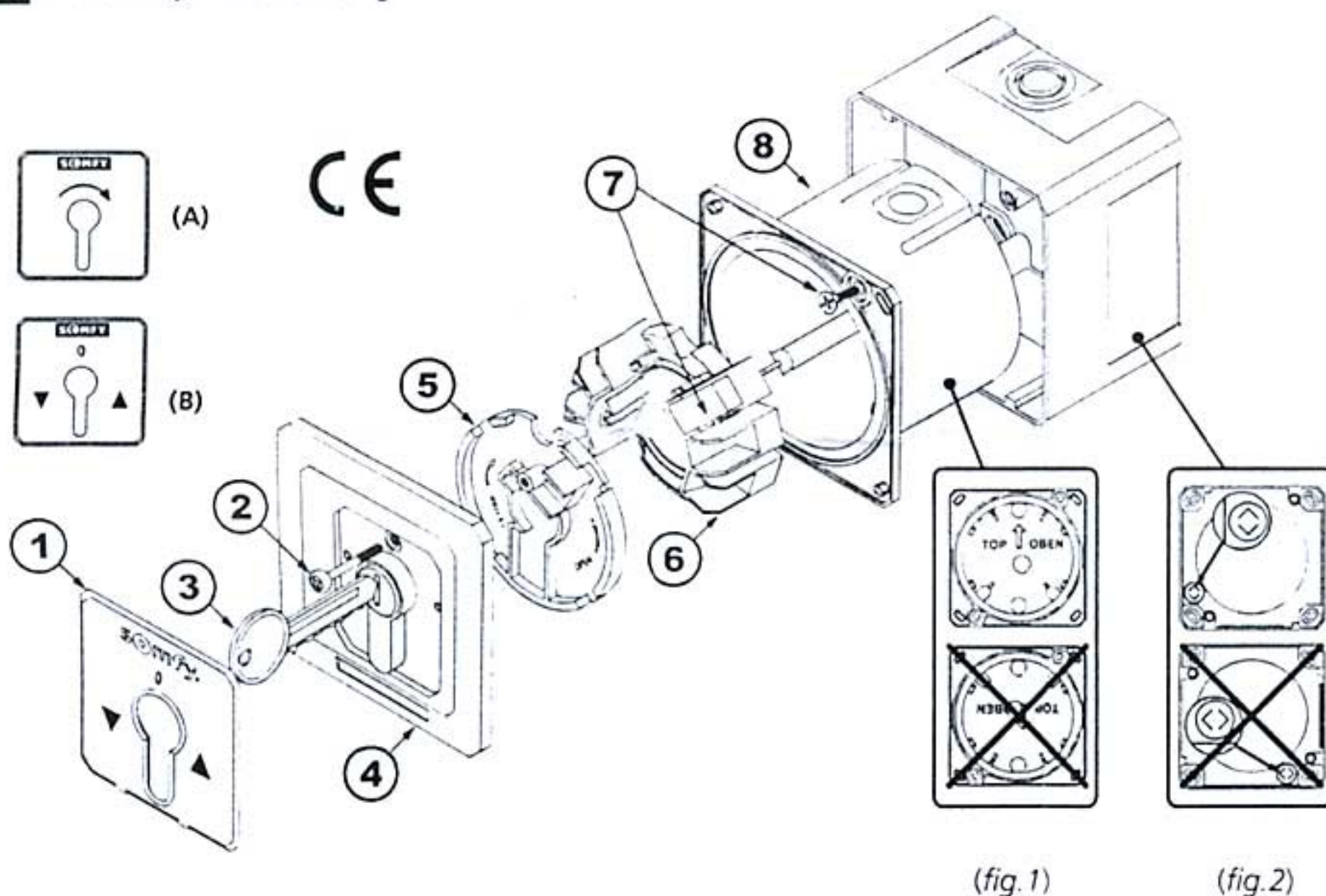
Pour cette utilisation, les cavaliers doivent être positionnés pour un fonctionnement instable dans les deux sens (voir chapitre 2).



5 Caractéristiques techniques

- Verrouillage mécanique du couvercle obligeant d'introduire la clé et de tourner le barillet pour accéder aux câblages.
- Indice de protection IP : 54
- Conducteurs de section 1,5 mm² maximum
- Contact : 5A - 230V AC
- Boîtier applique pré découpé pour un presse étoupe de Ø16 (non fourni)
- 4 Perçages oblong Ø5 pour fixation du boîtier applique
- Livré avec 3 clés identiques (Barillet Européen)
- 2 Montages possibles : Applique et Encastré
- 4 possibilités de commande : STABLE - INSTABLE - MIXTE - BOUTON POUSSOIR

1 Assembly / Dismantling



Dismantling :

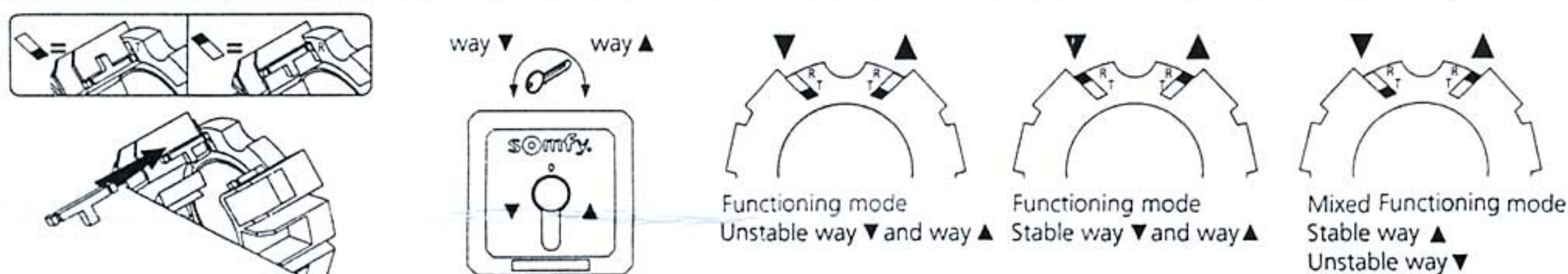
- 1 : Remove the cover (1) with a screwdriver.
- 2 : Undo the screw (2).
- 3 : Insert and turn the key (3) in the anticlockwise (45°) way, then remove the mechanism (4).
- 4 : Turn the blocking plate (5) in the "open" way then remove it.
- 5 : Remove the electrical switch box (6).
- 6 : Undo the screws (7) and remove the box (8).

Installation of the key box :

- (for a flushed assembly start from step 2)
- 1 : Fix the box on the wall thanks to the 4 oblong Ø5 holes. **Take care of the assembly way (fig. 2).**
 - 2 : Set the box (8) and screw on the screws (7). **Take care of the assembly way (fig. 1).**
 - 3 : Set the electrical switch (6).
 - 4 : Set the blocking plate (5) then turn it in the "close" way.
 - 5 : Set the mechanism (4) with the key in the anticlockwise (45°) way.
 - 6 : Screw on the screws (2) and set the cover (A) for an automatic control box use or the cover (B) for a stable - unstable - mixed use.

2 Configuration of functioning modes STABLE / UNSTABLE / MIXED

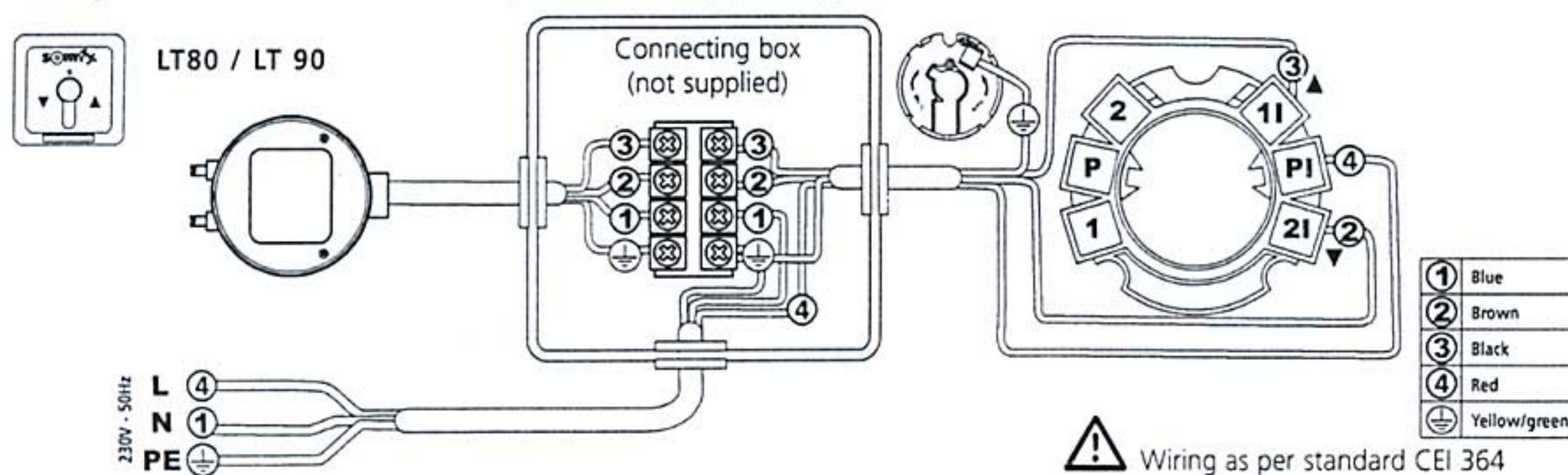
The universal Key box is supply in instable functioning mode. To change this functioning mode change the position of the yellow pins as indicated below



In Europe, the functioning mode must be in accordance with the EN13241 standard

3 Direct control of a motor

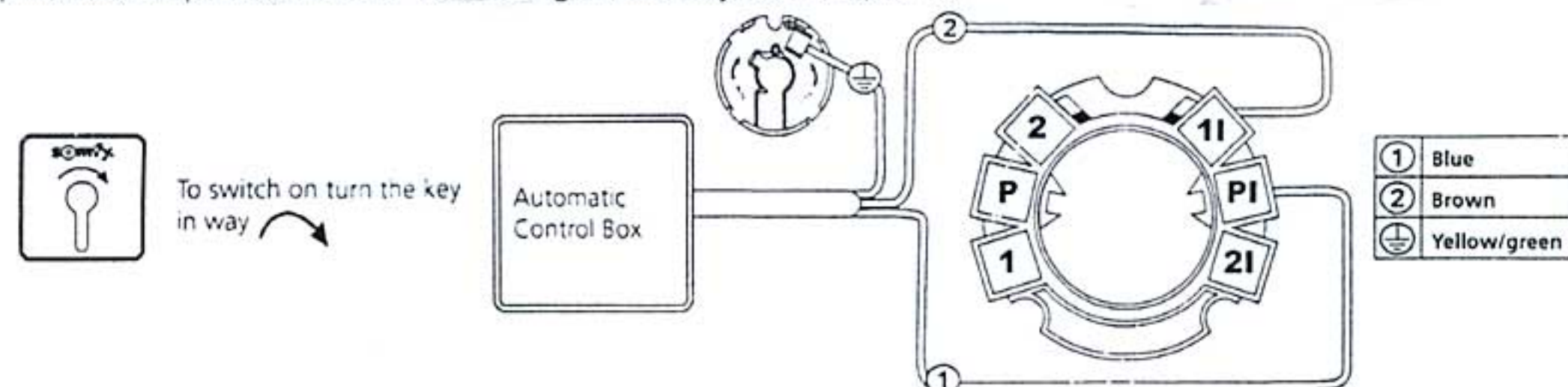
To change the motor rotation direction, reverse wires (2) and (3) of the motor.



Wiring as per standard CEI 364

4 Control of an automatic control box

For this use the yellow pins must be put for unstable functioning in two ways (see chapter 2).



5 Technical characteristics

- Mechanical blocking of the cover which request to introduce and turn the key to have access to the wiring.
- Protection class IP : 54
- Section of conductors 1,5 mm² maximum
- Cut off switch strength : 5A - 230VCA
- Hole marked on the box for gland of Ø16 (not supplied)
- 4 oblong holes Ø5 for surface mounting application
- Supplied with 3 identical keys (European cylinder)
- 2 possible assemblies : surface mounting and flushed.
- 4 control possibilities : STABLE - UNSTABLE - MIXED - PUSHED BUTTON