

www.somfy.com

Smoove 1 IN io
Smoove 1 IN A/M io
Smoove 1 O/C io

RO - Ghid de instalare
SR - Vodič za instalaciju

Ref. 5067073B

HOME MOTION BY **somfy**

Somfy worldwide

Argentina: Somfy Argentina
Tel: +55 11 (0) 4737-3700

Australia: Somfy PTY LTD
Tel: +61 (2) 8845 7200

Austria: Somfy GesmbH
Tel: +43 (0) 662 62 53 08 - 0

Belgium: Somfy Belux
Tel: +32 (0) 2 712 07 70

Brasil: Somfy Brasil Ltda
Tel/fax: +55 11 3695 3585

Canada: Somfy ULC
Tel: +1 (0) 905 564 6446

China: Somfy China Co. Ltd
Tel: +8621 (0) 6280 9660

Croatia: Somfy Predstavništvo
Tel: +385 (0) 51 502 640

Cyprus: Somfy Middle East
Tel: +357(0) 25 34 55 40

Czech Republic: Somfy, spol. s r.o.
Tel: (+420) 267 913 076-8

Denmark: Somfy Nordic
Tel: +45 65 32 57 93

Export: Somfy Export
Tel: +33 4 50 96 70 76
Tel: +33 4 50 96 75 53

Finland: Somfy Nordic AB
Tel: +358 (0)9 57 130 230

France : Somfy France
Tel: +33 (0) 820 374 374
Tel: +33 (0) 820 374 374

Germany: Somfy GmbH
Tel: +49 (0) 7472 930 0

Greece: Somfy Hellas S.A.
Tel: +30 210 6146768

Hong Kong: Somfy Co. Ltd
Tel: +852 (0) 2523 6339

India: Somfy India PVT Ltd
Tel: +91 (11) 4165 9176

Indonesia: Somfy Jakarta Representative Office
Tel: +62 (21) 719 3620

Iran: Somfy Iran
Tel: +98-217-7951036

Italy: Somfy Italia s.r.l
Tel: +39-024847181

Japan: Somfy KK
Tel: +81 (0)45 481 6800

Jordan: Somfy Jordan
Tel: +962-6-5821615

Kingdom of Saudi Arabia: Somfy Saudi Riyadh
Tel/Fax: +966 1 47 23 020

Jeddah :
Tel: +966 2 69 83 353

Kuwait: Somfy Kuwait
Tel/Fax: +965 4348906

Lebanon:
Tel: +961 (0) 1 391 224

Malaysia: Somfy Malaysia
Tel: +60 (0) 3 228 74743

Mexico: Somfy Mexico SA
Tel: 52 (55) 4777 7770

Morocco: Somfy Maroc
Tel: +212-22443500

Netherlands: Somfy BV
Tel: +31 (0) 23 55 44 900

Norway: Somfy Nordic Norge
Tel: +47 41 57 66 39

Poland: Somfy Sp z o.o.
Tel: +48 (22) 50 95 300

Portugal: Somfy Portugal
Tel: +351 229 396 840

Romania: Somfy SRL
Tel: +40 - (0)368 - 444 081

Russia: Somfy LLC.
Tel: +7 495 781 47 72

Serbia: Somfy Predstavništvo
Tel: 00381 (0)25 841 510

Singapore: Somfy PTE Ltd
Tel: +65 (0) 6383 3855

Slovak republic: Somfy, spol. s r.o.
Tel: +421 337 718 638
Tel: +421 905 455 259

South Korea: Somfy JOO
Tel: +82 (0) 2594 4331

Spain: Somfy Espana SA
Tel: +34 (0) 934 800 900

Sweden: Somfy Nordic AB
Tel: +46 (0) 40 16 59 00

Switzerland: Somfy A.G.
Tel: +41 (0) 44 838 40 30

Syria: Somfy Syria
Tel: +963-9-55580700

Taiwan: Somfy Development and Taiwan Branch
Tel: +886 (0) 2 8509 8934

Thailand: Bangkok Regional Office
Tel: +66 (0) 2714 3170

Tunisia: Somfy Tunisia
Tel: +216-98303603

Turkey: Somfy TurkeyMah.
Tel: +90 (0) 216 651 30 15

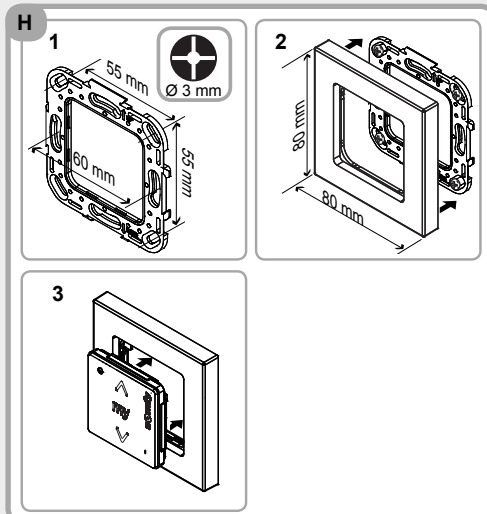
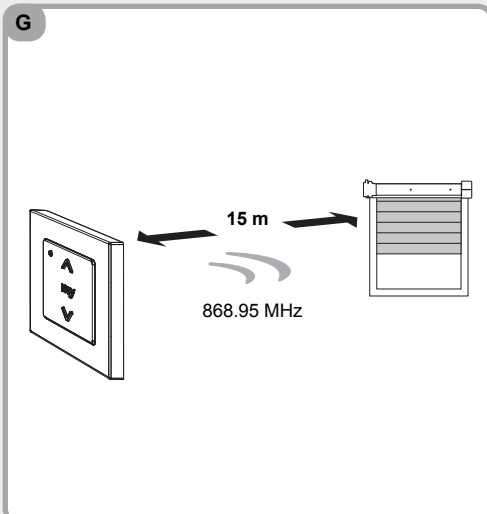
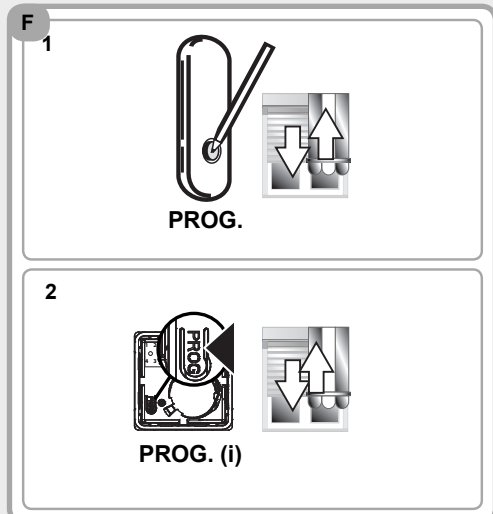
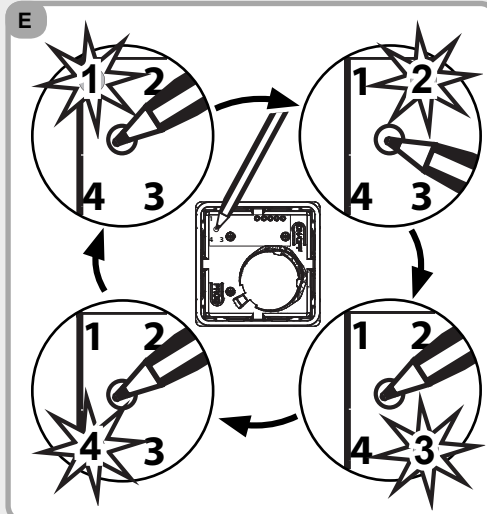
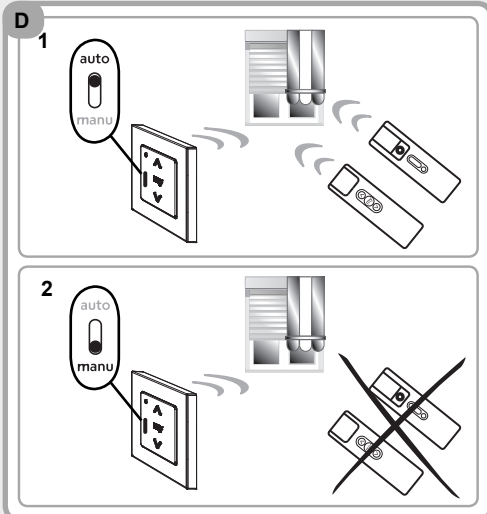
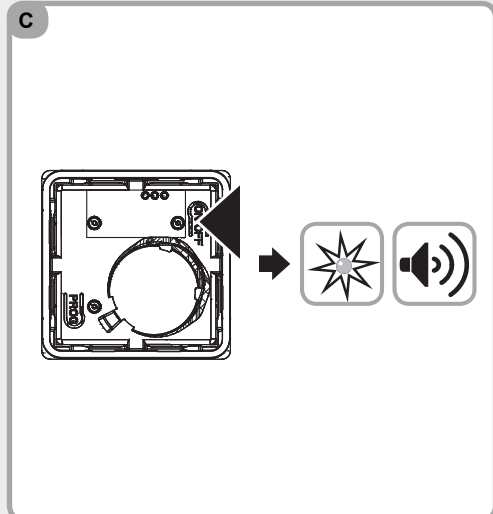
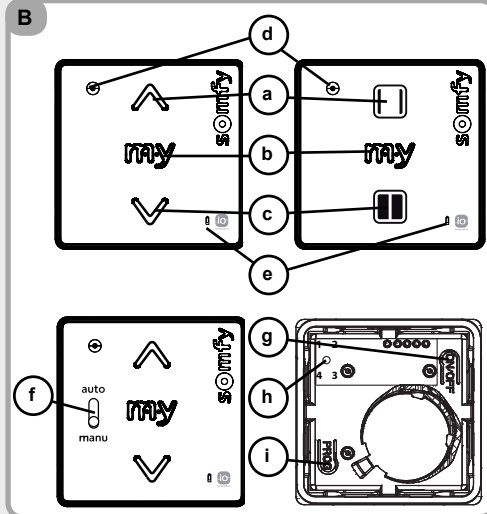
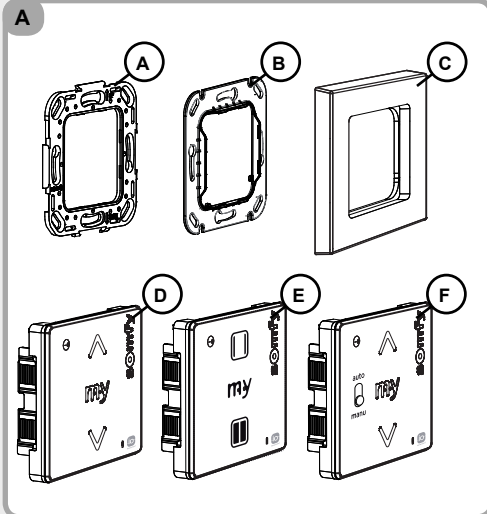
United Arab Emirates: Somfy Gulf
Tel: +971 (0) 4 88 32 808

United Kingdom: Somfy Limited
Tel: +44 (0) 113 391 3030

United States: Somfy Systems
Tel: +1 (0) 609 395 1300

RO - SOMFY declară prin prezenta că acest produs se conformează cerințelor esențiale și altor prevederi relevante ale Directivei 1999/5/CE. Declarația de conformitate poate fi găsită pe pagina de Internet aflată la adresa www.somfy.com/ce.

SR - SOMFY ovdje izjavljuje da je ovaj proizvod u skladnosti s bitnim zahtjevima i drugim odnosnim odredbama Smjernice 1999/5/EC. Izjavu o skladnosti možete pronaći na internet stranici www.somfy.com/ce.



RO 1. Introducere
Smoove 1 este un punct de comandă radio wireless montat pe perete care permite controlarea produselor, cum ar fi jaluzele, rulouri, lumini, lucrare etc. cu ajutorul tehnologiei radio io-homecontrol®. Smoove 1 poate fi utilizat împreună cu ramele și materialele intermediare care respectă standardele DIN 49075.

SR 1. Uvod
Smoove 1 je bežični zidni radijski upravljač koji dopušta korisniku da pomoću radijske tehnologije io-homecontrol® upravlja završnim proizvodima kao što su tende, rolete, svjetla, krovni prozor i sl. Smoove 1 može se koristiti zajedno s okvirima i poveznim podnožjem čime je u skladnosti sa standardom DIN 49075.

2. Siguranța
2.1. Siguranța și responsabilitatea
Vă rugăm să citiți cu atenție acest ghid înainte de a instala și utiliza acest produs.
Acest produs Somfy trebuie instalat de către un instalator profesionist specializat în motorizarea locuințelor pentru care a fost conceput acest ghid. În plus, instalatorul trebuie să respecte standardele și legislația în vigoare în țara în care se va face instalarea produsului și să își informeze clienții cu privire la condițiile de utilizare și întreținere ale produsului.
Orice utilizare în afara domeniului de aplicare definit de Somfy este interzisă. Nerespectarea cerinței de mai sus, precum și orice nerespectare a instrucțiunilor furnizate în acest manual, va anula garanția și va exonera Somfy de orice răspundere.
Înainte de a începe instalarea, verificați dacă produsul este compatibil cu echipamentele și accesoriile asociate.

2.2. Măsurile specifice de siguranță
Pentru a preveni deteriorarea sistemului Smoove 1:
1. Evitați loviturile!
2. Nu scăpați sistemul pe jos!
3. Nu vrsați lichide pe produs și nu scufundați produsul în lichide.
4. Nu folosiți produse abrazive sau solvenți pentru curățarea produsului.

3. Componente
- Figura A

4. Punerea în funcțiune
4.1. Smoove 1 în detaliu
- Figura B

4.2. Butonul ON/OFF
- Figura C

4.3. Comutatorul selectiv A/M (Smoove 1 A/M io)
- Figura D

4.4. Comutator selectiv al modului
- Figura E

4.5. Programarea Smoove 1 într-un produs final nechipat cu un punct de comandă io local
- Figura F

4.6. Adăugarea/Ștergerea unui Smoove 1
- Figura G

5. Instalarea
- Figura H

5.1. Instalarea punctului de comandă Smoove 1
- Figura H

5.2. Instalarea punctului de comandă Smoove 1
- Figura H

5.3. Instalarea punctului de comandă Smoove 1
- Figura H

5.4. Instalarea punctului de comandă Smoove 1
- Figura H

5.5. Instalarea punctului de comandă Smoove 1
- Figura H

5.6. Instalarea punctului de comandă Smoove 1
- Figura H

5.7. Instalarea punctului de comandă Smoove 1
- Figura H

2. Sigurnost
2.1. Sigurnost i odgovornost
Prije instalacije i uporabe proizvoda pažljivo pročitaite ove upute.
Ovaj Somfyjev proizvod mora instalirati Somfy partner za instalaciju kućnih automatizacijskih sustava, kojem je ovaj vodič i namijenjen. Sloviše, instalater mora raditi prema važećim standardima i zakonima zemlje u kojoj se proizvod instalira, te mora kupca informirati o uvjetima rada i održavanja proizvoda.
Svaka uporaba proizvoda u svrhe drugačije od onih koje navodi Somfy je zabranjena. Time se poništava jamstvo, a Somfy oslobođada svake odgovornosti, kao i u slučaju nepridržavanja ovdje navedenih uputa.
Prije nego što započnete s instalacijom, provjerite je li proizvod kompatibilan s postojećom opremom i priborom.

2.2. Poseban sigurnosni savjet
Da biste spriječili oštećenje uređaja Smoove 1:
1. Izbjegavajte udarce!
2. Nemojte ga bacati!
3. Ne prilijevajte tekućinu na proizvod i ne uranjajte ga u tekućinu.
4. Da biste ga očistili nemojte koristiti abrazivne proizvode ili otapala.

3. Sadržaj
- Slika A

4. Stavljanje u pogon
4.1. Smoove 1 detaljno
- Slika B

4.2. Tipka ON/OFF
- Slika C

4.3. A/M preklonpi prekidač (Smoove 1 A/M io)
- Slika D

4.4. Prekidač za odabir načina rada
- Slika E

4.5. Programiranje uređaja Smoove 1 u nekom završnom proizvodu nije popraćeno lokalnom io upravljačkom jedinicom
- Slika F

4.6. Dodavanje/Brisanje Smoove 1
- Slika G

5. Instalacija
- Slika H

5.1. Instaliranje kontrolne točke Smoove 1
- Slika H

5.2. Instaliranje kontrolne točke Smoove 1
- Slika H

5.3. Instaliranje kontrolne točke Smoove 1
- Slika H

5.4. Instaliranje kontrolne točke Smoove 1
- Slika H

5.5. Instaliranje kontrolne točke Smoove 1
- Slika H

5.6. Instaliranje kontrolne točke Smoove 1
- Slika H

5.7. Instaliranje kontrolne točke Smoove 1
- Slika H

5.8. Instaliranje kontrolne točke Smoove 1
- Slika H

5.9. Instaliranje kontrolne točke Smoove 1
- Slika H

RO 6. Utilizare

6.1 Sunete de avertizare

Apăsarea unei taste determină un sunet de "clic".
Apăsarea mai multor taste simultan cauzează un sunet mai înalt.

6.2. Poziția favorită (my)

Figura I

Consultați ghidul referitor la motorul io sau receptorul io pentru a vă asigura că această funcție este disponibilă.

Apăsati pentru scurt timp **my**; produsul final este activat în poziția favorită (my).

6.3. Setarea sau modificarea poziției favorite (my)

Figura J

- Așezați produsul final în poziția favorită dorită (my).
- Apăsati **my** până când produsul final face o mișcare scurtă înainte și înapoi: Poziția favorită (my) a fost programată.

6.4. Ștergerea poziției favorite (my)

Figura K

- Apăsati **my**; produsul final este activat și se oprește în poziția favorită (my).
- Apăsati **my** din nou până când produsul final face o mișcare scurtă înainte și înapoi: Poziția favorită este ștersă.

6.5. Funcția STOP

Figura L

Produsul final reacționează. Apăsati pentru scurt timp **my**; produsul final asociat se va opri automat.

6.6. Tastele **▲** și **▼** sau **↕** și **↕**

Apăsati pentru scurt timp **▲** / **▼** sau **↕** / **↕**; produsul final este activat.

6.7 Nivel scăzut al bateriei

Martorul luminos „Nivel scăzut al bateriei” se aprinde atunci când nivelul de încărcare a bateriei este scăzut.

7. Sfaturi și recomandări

7.1. Întrebări despre Smoove 1?

Observații	Cauze posibile	Soluții
Produsul selectat nu răspunde deloc atunci când este apăsată o tastă de la punctul de comandă.	Bateria este slabă. Tastele nu sunt activate.	Încălcați bateria. Apăsati butonul ON/OFF pentru a activa tastele sensibile la atingere.
	Punctul de comandă nu este apăsată o tastă de la punctul de comandă.	Consultați secțiunea Adăugarea / Ștergerea unui sistem Smoove 1.
	Un echipament radio extern interferează cu recepția radio.	Opriti orice echipament radio din apropiere.

7.2. Încuirea bateriei

Figura M

- Desfaceți rama și modulul sistemului Smoove 1.
- Scoateți bateria consumată din carcasă cu ajutorul unui obiect din plastic.
- Introduceți o baterie cu specificații identice, cu fața marcată cu semnul plus (+) la vedere.
- Introduceți complet bateria în carcasă.
- Fixați rama și modulul Smoove 1 la loc.
- Apăsati o tastă de pe panoul frontal. Dacă se aprinde martorul luminos, bateria a fost înlocuită corect.

7.3. Încuirea unui punct de comandă io pierdut sau deteriorat

Figura N

Această resetare șterge toate punctele de comandă, însă nu șterge senzorii și poziția favorită.

⚠️ Aplicați dubla întrerupere a alimentării cu energie numai pentru produsul final care urmează să fie resetat!

- Setați produsul final în poziția de mijloc.
- Întrerupeți alimentarea cu energie timp de 2 secunde.
- Restabiliți alimentarea cu energie timp de 5-15 secunde.
- Întrerupeți alimentarea cu energie timp de 2 secunde.
- Porniți din nou alimentarea cu energie:
 - ▶️ Produsul final se mișcă timp de câteva secunde.

ⓘ Dacă produsul final se află în poziția limită superioară sau inferioară, acesta se va mișca pentru scurt timp înainte și înapoi.

- Apăsati butonul PROG de pe Smoove 1 până când produsul final va reacționa cu o mișcare înainte și înapoi. Toate punctele de comandă io sunt șterse și noul punct de comandă io este programat.

- Urmați procedurile din secțiunea „Punerea în funcțiune” pentru a adăuga puncte de comandă io.

8. Date tehnice

Frecvență radio:	868,95 MHz, io-homecontrol®
Clasa de siguranță:	Categoria III
Temperatură de funcționare:	0 °C - 60 °C + 32 °F - + 140 °F
Dimensiunile ramei Somfy (A) în mm (h x w x d):	80 x 80 x 10
Dimensiunile modulului (B) în mm (h x w x d):	50 x 50 x 10
Alimentare:	1 baterie CR 2430 de 3 V
Clasă de protecție:	IP 30

Vă rugăm să separați acumulatorii și bateriile de alte tipuri de deșeurii și să le reciclați prin intermediul unității dvs. locale unitate de colectare a deșeurilor.

SR 6. Uporaba

6.1 Informativni zvuci

Pritisak na tipku uzrokuje zvuk "klikanja".
Pritisakanjem više od jedne tipke u isto vrijeme uzrokuje se pojava zvuka veće visine.

6.2. Omiljeni položaj (my)

Slika I

Pogledajte u vodič za io motor ili za io prijemnik da biste bili sigurni da podržava ovu funkciju. Kratko pritisnite **my**; završni proizvod je aktiviran u omiljenom položaju (my).

6.3. Postavljanje ili mijenjanje omiljenog položaja (my)

Slika J

- Uređaj postavite u željeni omiljeni položaj (my).
- Pritisnite **my** dok se proizvod ne počne pomicati natrag i naprijed: Omiljeni položaj (my) je programiran.

6.4. Brisanje omiljenog položaja (my)

Slika K

- Pritisnite **my**; uređaj je aktiviran i zaustavlja se u omiljenom položaju (my).
- Pritisnite **my** ponovno sve dok se proizvod ne pomakne natrag i naprijed: Omiljeni položaj je izbrisan.

6.5. Funkcija STOP

Slika L

Uređaj se miče. Kratko pritisnite **my**; pridruženi završni uređaj automatski će se zaustaviti.

6.6. Tipke **▲** i **▼** ili **↕** i **↕**

Kratko pritisnite **▲** / **▼** ili **↕** / **↕**; završni proizvod je aktiviran.

6.7 Slaba baterija

Pokazivač "Slaba baterija" se pali kada je razina napunjenosti baterije niska.

7. Savjeti i preporuke

7.1. Pitanja o Smoove 1?

Smetnje	Mogući uzroci	Rješenja
Odabrani uređaj uopće ne reagira na pritisak tipke na kontrolnoj točki.	Baterija je slabá. Tipke nisu aktivirane. Upravljačka jedinica nije programirana. Vanjska radio oprema ometa radijski prijem.	Zamijenite bateriju. Pritisnite tipku ON/OFF da biste aktivirali tipke osjetljive na dodir. Vidi odjeljak Dodavanje /brisanje Smoove 1. Isključite radio opremu koja se nalazi u blizini.

7.2. Zamjena baterije

Slika M

- Maknite okvir zajedno s modulom Smoove 1.
- Pomoću plastičnog predmeta staru bateriju izvadite iz kućišta.
- Umetnite bateriju istih karakteristika tako da je vidljiv pozitivan (+).
- Bateriju do kraja ugurajte u kućište.
- Ponovno pričvrstite okvir i modul Smoove 1.
- Pritisnite tipku na prednjoj ploči. Ako se indikatorno svjetlo upalilo tada je baterija pravilno zamijenjena.

7.3. Zamjena izgubljene ili oštećene io upravljačke jedinice

Slika N

Vraćanjem u početno stanje brišu se sve upravljačke jedinice, osim senzora i omiljenog položaja.

⚠️ Dvostruko isključivanje struje primijenite samo kada uređaj želite vratiti na početne postavke!

- Uređaj postavite u središnji položaj.

- Prekinite napajanje strujom na 2 sekunde.
- Ponovno uključite napajanje u trajanju između 5 i 15 sekundi.
- Prekinite napajanje strujom na 2 sekunde.
- Ponovno uključite napajanje struje:
 - ▶️ Uređaj se miče nekoliko sekundi.

ⓘ Ako je završni proizvod u gornjem ili donjem krajnjem položaju kratko će se pomaknuti natrag i naprijed.

- Pritisnite tipku PROG na novom Smoove 1 dok se uređaj ne počne pomicati natrag i naprijed: sve io upravljačke jedinice su izbrisane i sada je programirana nova io upravljačka jedinica.

- Slijedite postupak u odjeljku "Stavljanje u pogon" za dodavanje upravljačkih točaka io.

8. Tehnički podaci

Radio frekvencija:	868,95 MHz, io-homecontrol®
Razina sigurnosti:	Kategorija III
Radna temperatura:	od 0 °C do 60 °C od + 32 °F do + 140 °F
Dimenzije Somfy okvira u (A) mm (v x š x d):	80 x 80 x 10
Dimenzije modula (B) u mm (v x š x d):	50 x 50 x 10
Napajanje:	1 x 3 V baterije tipa CR 2430
Stupanj zaštite:	IP 30

Molimo vas da akumulatore i baterije odvojite od drugih vrsta otpada i zbrinete ih u lokalnom reciklažnom centru.

