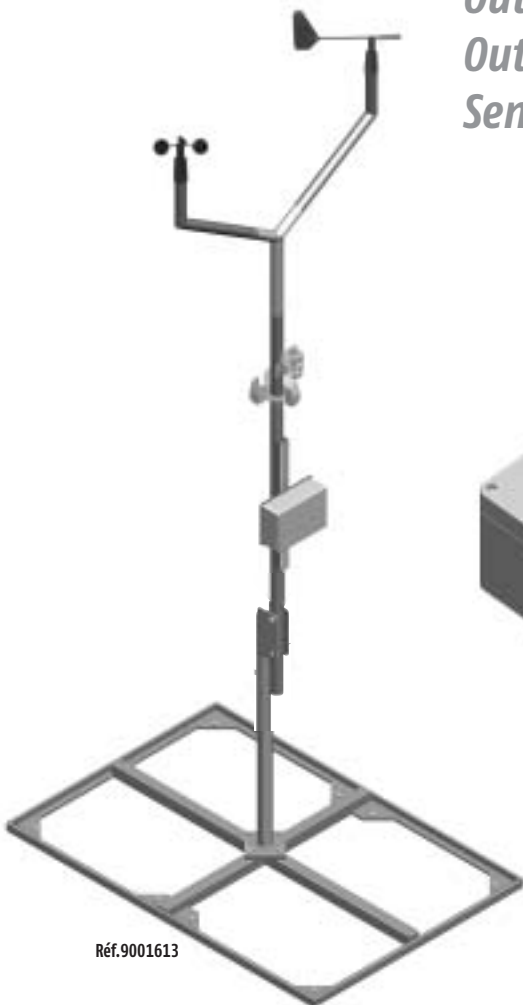


animeo B +

*Outside Sensor Box
Outside Extension Sensor box
Sensor station*







Réf.9001613



Réf.9001606/9001607

- GB** Before installation, please read the safety instructions included in this sheet carefully. Failure to respect these instructions automatically invalidates the guarantee as well as all liability claims against Somfy. Somfy cannot be held responsible for any changes in norms and standards introduced after the publication of this guide.
- F** Avant la mise en œuvre veuillez lire les instructions de sécurité ci-jointes.
Le non-respect de ces instructions annule la responsabilité de SOMFY et sa garantie. SOMFY ne peut être tenue responsable des changements de normes et standards intervenus après la publication de cette notice.
- NL** Lees de bijgevoegde veiligheidsinstructie s.v.p. aandachtig door voordat u begint met de installatie.
Door het niet respecteren van deze instructies vervalt de garantie en de verantwoordelijkheid van Somfy. Somfy is niet verantwoordelijk voor veranderingen in normen en standaarden die tot stand zijn gekomen na de publicatie van deze montagehandleiding.
- D** Vor Inbetriebnahme unbedingt die Sicherheitsanweisungen auf beiliegendem Blatt beachten. Bei Nichtbeachten der Gebrauchsanweisung entfällt die Somfy Gewährleistung. Somfy ist nicht haftbar für Änderungen der Normen und Standards nach Erscheinen der Gebrauchsanweisung. "Errichten, Prüfen und Inbetriebsetzen des 230 V-Anschlusses darf nur von einer Elektrofachkraft (lt. VDE 0100) durchgeführt werden! Schalten Sie alle zu montierenden Anschlussleitungen spannungslos! Treffen Sie Sicherheitsvorkehrungen gegen unbeabsichtigtes Einschalten!"
- I** Prima dell'installazione per favore leggere attentamente le istruzioni di sicurezza sul foglio allegato.
Il mancato rispetto di queste istruzioni annulla la responsabilità e la garanzia SOMFY. SOMFY non può essere ritenuta responsabile per qualsiasi cambiamento alle norme e agli standards introdotti dopo la pubblicazione di questa guida.
- S** Innan installation, läs noga genom säkerhetsföreskrifterna på det medföljande bladet.
Om dessa föreskrifter inte följs upphör Somfys ansvar och garanti. SOMFY kan inte hållas ansvarig för förändringar i normer och standarder som införs efter att dessa anvisningar publicerats.
- N** Før innstallasjon. Les nøye gjennom sikkerhetsforskrifterne på det vedlagte arket.
Dersom disse forskrifter ikke blir fulgt, opphører Somfys ansvar og garanti. SOMFY kan ikke stilles til ansvar for forandringer i normer og standarder som innføres etter at disse anvisningene er publisert.
- SF** Ennen asennuksen aloittamista lue huolellisesti liitteessä olevat turvallisuusohjeet. Jos näitä määräyksiä ei noudateta, Somfyn vastuu ja takuu raukeavat. SOMFYä ei voida asettaa vastuuseen näiden ohjeiden julkistamisen jälkeisistä normien ja standardien muutoksista.

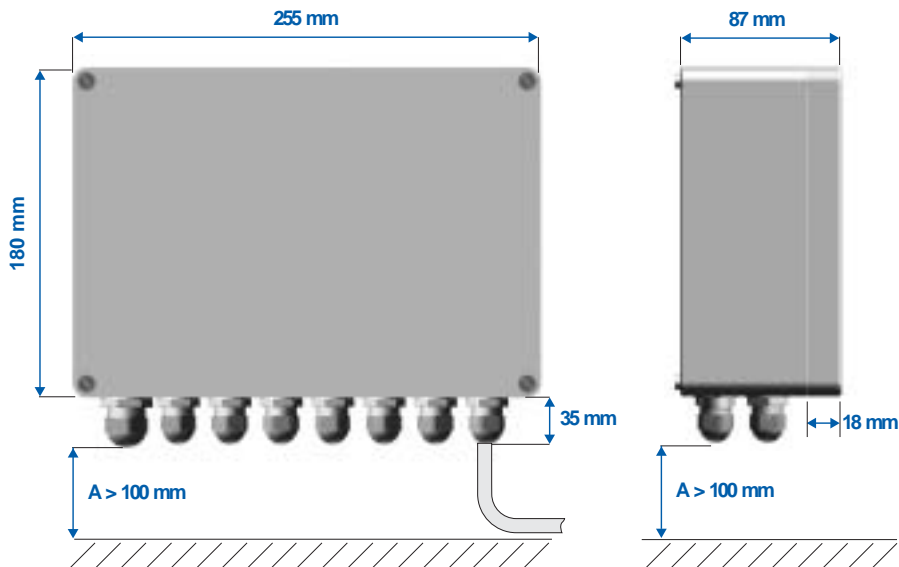
CONTENTS • SOMMAIRE • INHOUDSOPGAVE • INHALTSVERZEICHNIS

				
1	Housing preparation	Préparation du boîtier	Voorbereiding behuizing	Gehäusevorbereitung
2	Cabling	Câblage	Bekabeling	Verkabelung
3	Reset	Remise en mode usine	Controle looprichting eind-product	Reset
4	Diagnosis	Diagnostic	Diagnose	Diagnose
5	Option "Sensorstation"	Option "Sensorstation"	Optie "Sensorstation"	Option "Sensorstation"
6	Option outside "extension sensor-box"	Option outside "extension sensor-box"	Optie "outside extension sensor-box"	Option "outside Extension sensor box"

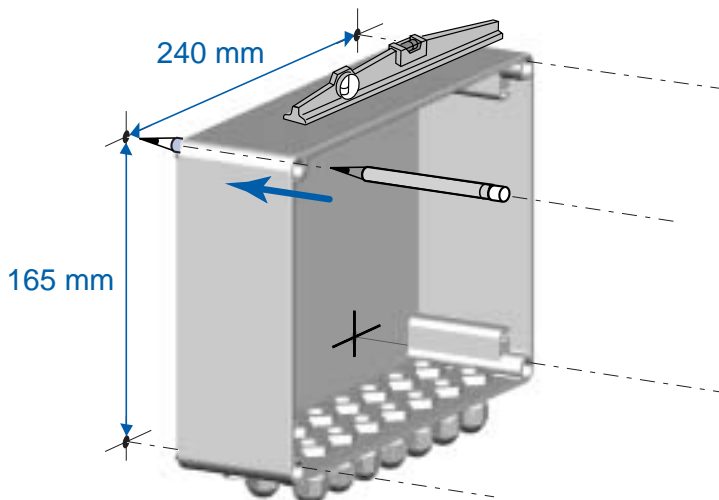
SOMMARIO • INNEHÅLL • INNHOLD • SISÄLTÖ

				
1	Preparazione della zona di installazione	Förberedelser för datorns installation	Forberedelser for bok-sens installation	Yksikön asennus
2	Cablaggio	Kablage	Kabling	Kaapelointi
3	Controllo del senso di funzionamento del prodotto finale	Kontroll av körriktning för slutprodukt	Kontroll av sluttproduktets kjøreretning	Tuotteen ajosuunnan tarkistus
4	Diagnosi	Diagnos	Diagnoser	Diagnoosi
5	"Sensor station" opzionale	Tillval "Sensor station"	Tileggsutstyr "Sensor station"	Sensoriasema
6	"Outside extension sensorbox" opzionale	Tillval "outside extension sensorbox"	Tileggsutstyr "outside extension sensorbox"	Ulkopuolinen lisäsenso-riaseama

1 Required dimensions • Dimensions à prévoir • Benodigde afmetingen • Notwendige Abmessungen • Dimensioni • Erforderliga dimensioner • Mål som må beregnes • Varattava tila •



Prepare the fixings • Préparer le perçage • Voorbereiden voor het boren • Die Bohrung vorbereiten • Preparare la foratura • Förbered för borring • Forbered for boring • Valmistele poraukset



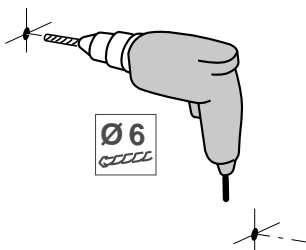
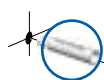
Drill the base • Percer le support • De steun doorboren • Löcher bohren • Forare il supporto • Borra hållaren • Borre hullene • Kiinnitä ankkurit



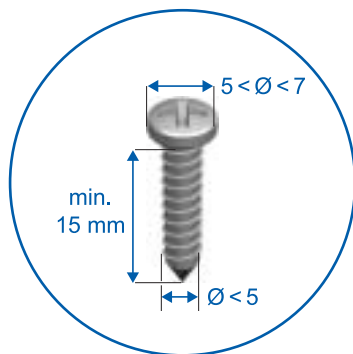
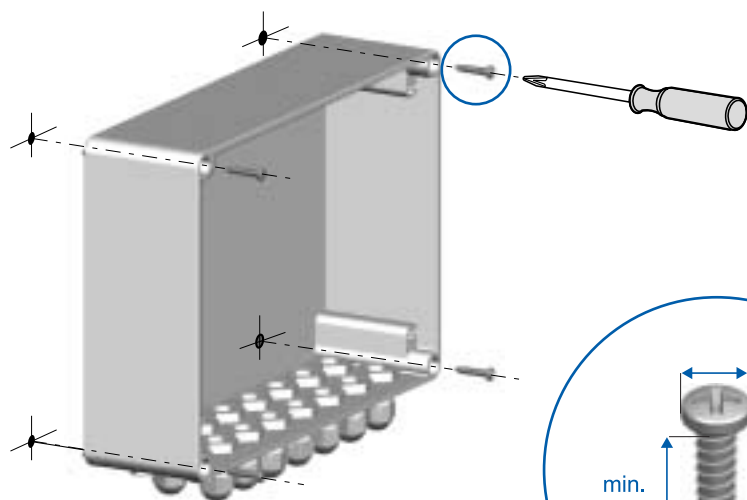
1



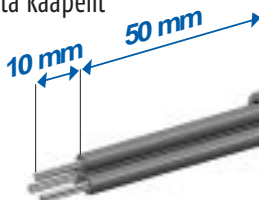
2




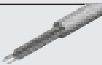





















Mount the housing • Fixer le boîtier • De behuizing vastmaken • Gehäuse befestigen • Fissare la scatola • Fäst dosan • Feste boksen • Kiinnitä laatikko

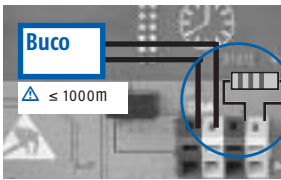


2  **Bare the cables and the wires** • Dénuder les câbles et les fils électriques • Strip de kabels en de snoeren • Kabel und Drähte abisolieren • Effettuare il cablaggio • Skala kablarne Avisoler kablene • Paljasta kaapelit



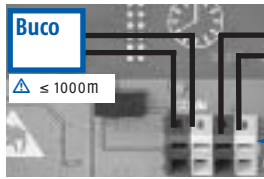
 **Connect the housing** • Raccorder le boîtier • De behuizing aansluiten • Gehäuse anschließen • Collegare la scatola • Anslut dosan • Tilkoble boksen • Kytke laatikko

Connection • Raccordements Verbindingen • Anschlüsse Connessione • Anslutningar Koplinger • Liitännät		Cable • Câble • Bekabeling • Leitung • Cavo • Kabel • Kabel • Kaapeli			
		 s (mm ²)	Type • Type • Type • Typ Tipo • Typ • Type • Tyypki		
B 24 V DC	≧ ≦	2 X 1,5 2 X 2,5	16 AWG 13 AWG		
A Sun sensor <small>réf. 9050260/9050100</small>	≧ ≦	2 X 0,6 2 X 2,5	19 AWG 13 AWG		
C Small wind speed sensor 	≧ ≦	2 X 0,6 2 X 2,5	19 AWG 13 AWG		
E Wind speed sensor/station 	≧ ≦	3 X 0,6 3 X 2,5	19 AWG 13 AWG		
D Heated wind speed sensor 	≧ ≦	4 X 1,5 4 X 2,5	16 AWG 13 AWG		
F Compact wind sensor 	≧ ≦	5 X 1,5 5 X 2,5	16 AWG 13 AWG		
G Compact wind direction sensor 	≧ ≦	5 X 1,5 5 X 2,5	16 AWG 13 AWG		
H Wind direction sensor/station 	≧ ≦	3 X 0,6 3 X 2,5	19 AWG 13 AWG		
I Rain sensor/station 	≧ ≦	3 X 0,6 3 X 2,5	19 AWG 13 AWG		
J Outside temperature sensor/station <small>réf. 9001610</small>	≧ ≦	2 X 0,6 2 X 2,5	19 AWG 13 AWG		
K RS 485	≧ ≦	2 X 0,6 2 X 0,8	19 AWG 18 AWG		

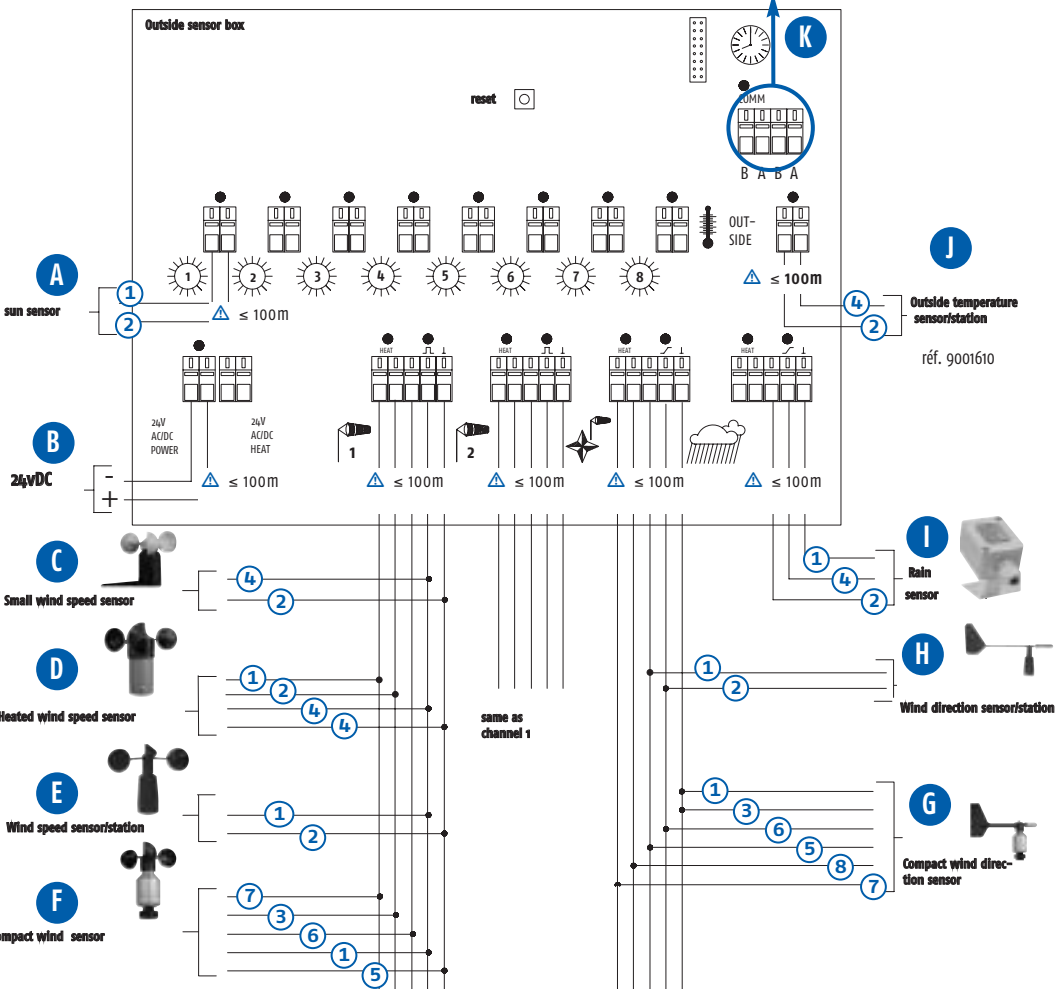
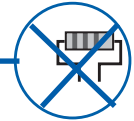


120 Ω

or you order
-eller-eller-tai




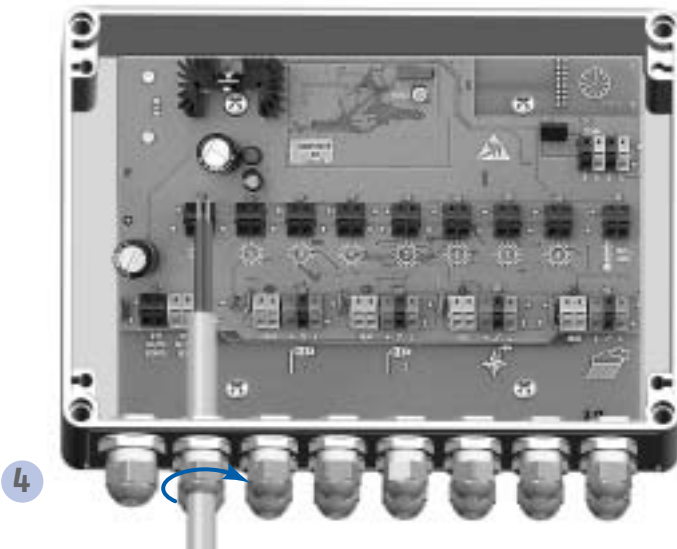
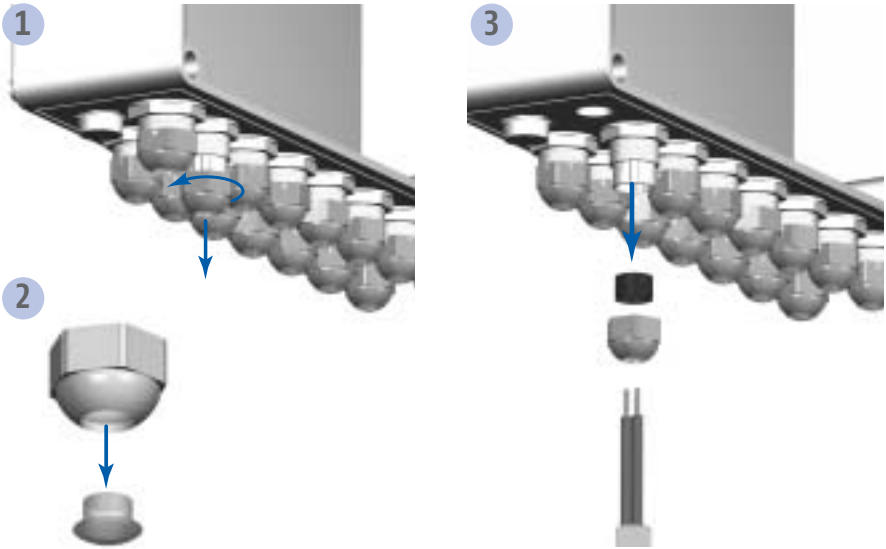
"Outside Extension
Sensor box" ...



①	②	③	④	⑤	⑥	⑦	⑧
Brown	Blue	Yellow	Black	White	Green	Grey	Pink
Marron	Bleu	Jaune	Noir	Blanc	Vert	Gris	Rose
Bruin	Blauw	Groen	Zwart	Wit	Groen	Grey	Pink
Braun	Blau	Grün	Schwarz	Weiß	Grün	Grau	Rosa
Marrone	Blu	Verde	Nero	Bianco	Verde	Grigio	Rosa
Brun	Blå	Gul	Svart	Vit	Grön	Grey	Pink
Brun	Blå	Gul	Sort	Hvit	Grønn	Gra	Rosa
Ruskea	Sininen	Keltainen	Musta	Valkoinen	Vihreä	Harmaa	Pun

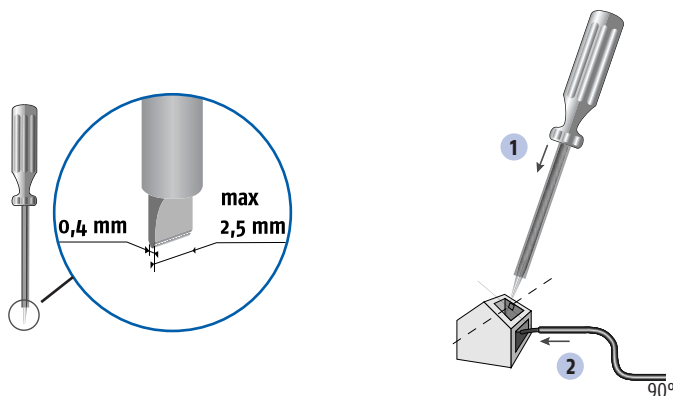
2

-  **Fitting the cables** • Mise en place des câbles • Voer de kabel door • Einführen der Leitungen • Posizionamento cavi • Insättning av kablar • Plassering av kablene • Kaapeleiden asennus



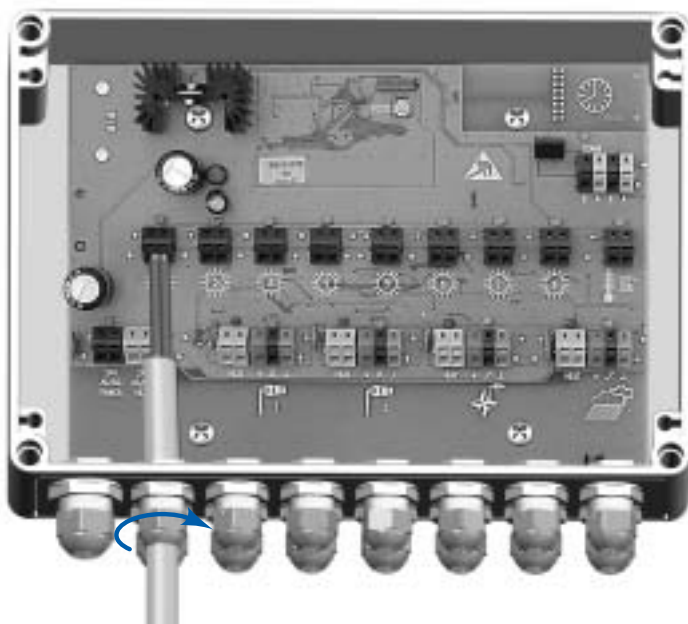
Close the cable glands just enough not to block the cable • Visser les presse-étoupes de quelques tours sans bloquer le câble • De wartels met een paar slagen vastdraaien zonder de kabel te blokkeren • Die Kabelverschraubungen anschrauben, ohne das Kabel zu fixieren • Avvitare il fermacavo di qualche giro senza bloccare il cavo. • Skruva i packboxarna några varv utan att blockera kablerna. • Skru niplene med noen omdreinger uten å sperre kablene. • Ruuvaa holkkitiivistettä muutama kierros lukitsematta kaapeliä.

Connect wires to the connectors • Raccordement aux connecteurs • Sluit de kabel aan • Anschluss an klemmen • Fissare i cavi ai morsetti • Anslutning till kontakterna • Kopling til kopplingsstykken • Liittimiin kytkentä

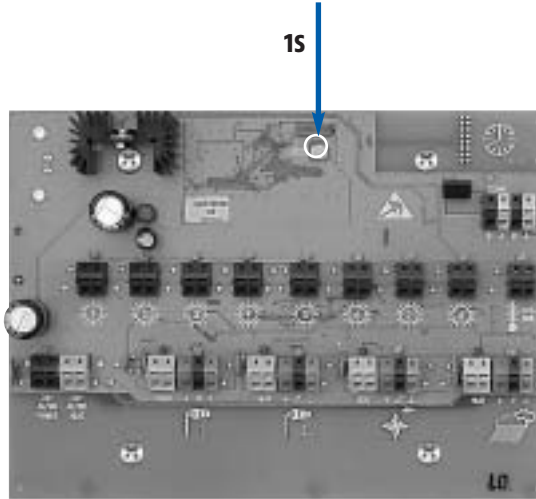


Insulated screwdriver blade • Tournevis isolé • Geïsoleerde schroevendraaier • Isolierter Schraubendreher • Cacciavite isolato • Isolerad skruvmejsel • Isolert skrutrekker • Eristetty ruuvitaltan terä







Tighten the cable glands • Bloquer les presse-étoupes • De wartels vastzetten • Die Kabelverschraubungen festziehen • Stringere il fermacavo • Blockera packboxarna • Skru til niplene • Lukitse holkkitiiviste



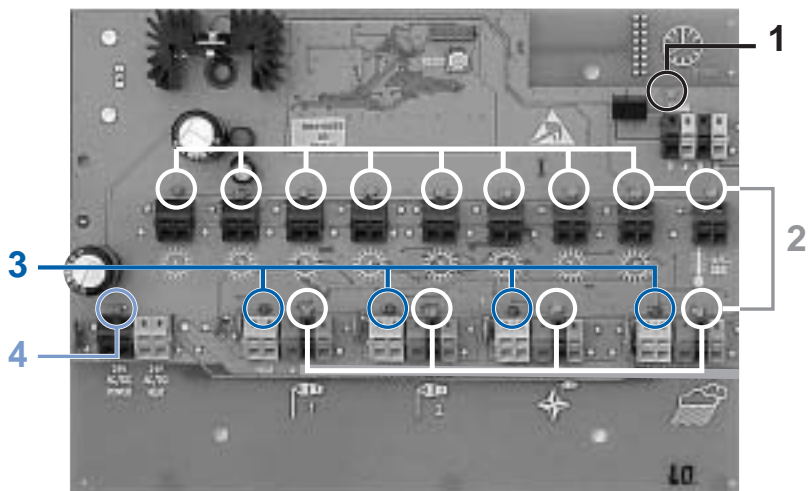
3 —  **Reset** • Mise à zéro • **Resetten** • reset • **Effettuare il Reset** • Utför nollställningen • **Foreta Reset** • Tee alkuasetus



4 —  **Symboles key** • Présentation des symboles • **Vitleg symbolen** • Darstellung der Symbole • **simbologia** • Presentation av symboler • **Presentasjon av symbolene** • Symbolien selitys •

 Led blinking • Voyant clignotant Led knipper • Blinkende Kontrolllampe Spia lampeggiante • Signallampa blinkar Blinklys • Viilkuva merkkivalo	 Led off • Voyant éteint Led uit • Erloschene Kontrolllampe Spia spenta • Signallampa släckt Slukket varsellys • Sammunut merkkivalo
 Led on • Voyant allumé Led aan • Leuchtende Kontrolllampe Spia accesa • Signallampa tänd Pätent varsellys • Palava merkkivalo	 Led on for 1s • Voyant allumé 1s Led aan 1s • Kontrolllampe leuchtet 1s lang auf Spia accesa 1 secondi • Signallampa tänd 1 sekunder Varsellys pätent i 1 sekunder • Merkkivalo, joka palaa 1 sekuntia
 Incorrect status • Etat incorrect status incorrect • Falscher Zustand Stato non corretto • Felaktigt tillstånd Gal status • Puutteellinen kunto	 Correct status • Etat correct status correct • Richtiger Zustand Stato corretto • Korrekt tillstånd Riktig status • Hyvä kunto

Check correct operation • Contrôle du bon fonctionnement • Controleer de correcte werking • Betriebskontrolle • Controllare il funzionamento • Kontroll av rätt funktionsätt • Kontroll av riktig drift • Toiminnan tarkistus



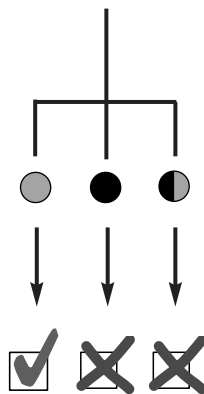
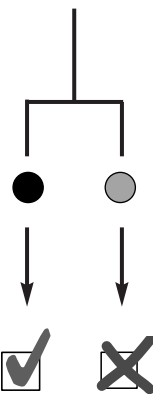
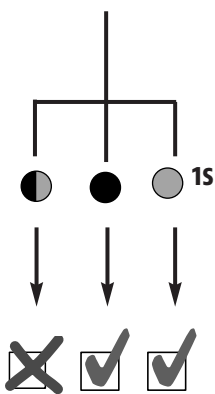
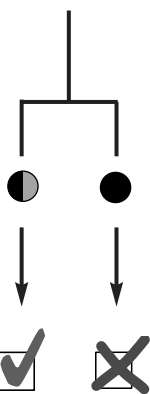
Leds • Voyants • Lampjes • Kontrolllampen • Led • Signallampor • Kontrolllys • Merkkivalot

1

2

3

4



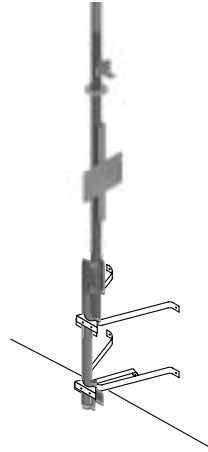
5



Assembling the «Sensor station» • Montage de la Sensor station • Montage van het sensorstation • Montage der Sensorstation • Montaggio della « sensor station » • Montering av sensorstationen • Montering av sensor station • Sensoriaseman asennus



or • ou • of • oder • o • eller • eller • tai

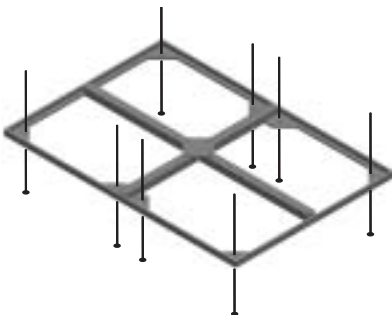


Fitting the base • Posé sur pied • Op een voet monteren • Montage auf Fuß • Fissaggio alla base • Montering på fot • Plassering på fot • Jalustan asennus

Secured to the floor • Fixé au sol • Bevestiging aan de vloer • Bodenbefestigung • Fissaggio al pavimento • Fäst i golv • Festing på gulvet • Lattiakiinnitys

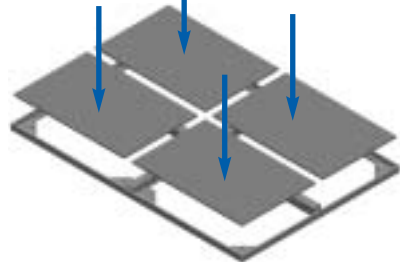


x 8 Ø 12



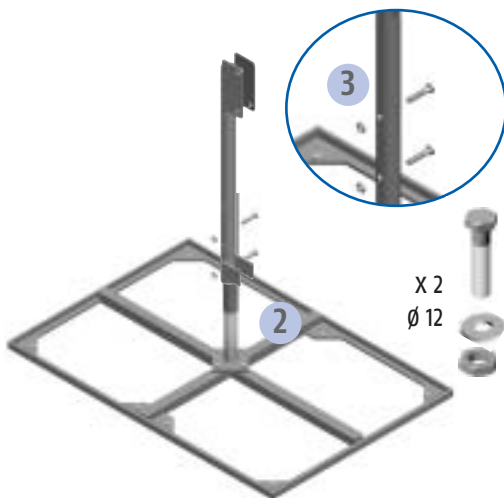
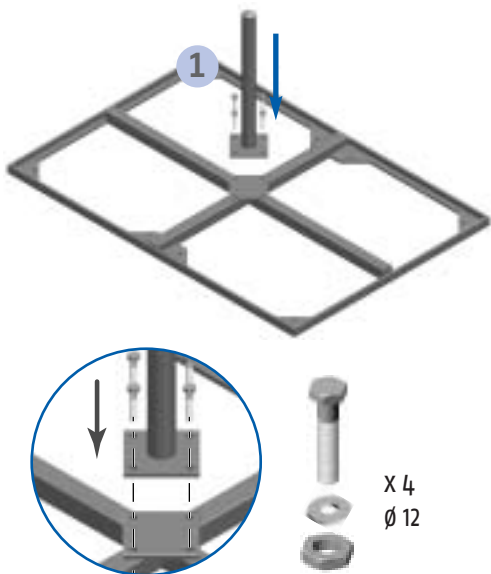
or • ou • of • oder • o • eller • eller • tai

4 x 25Kgs

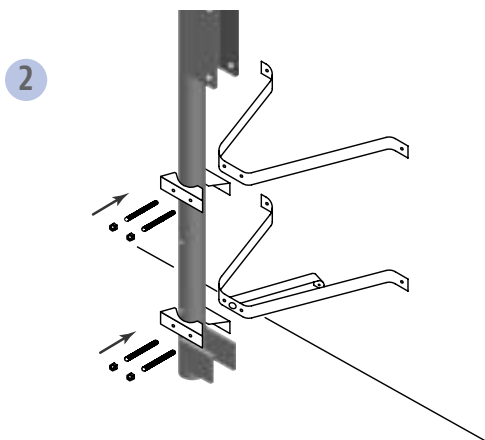
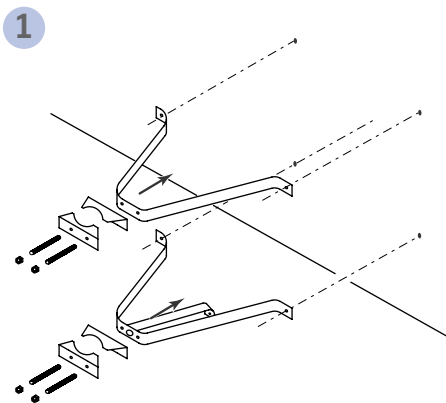


Weighted to the floor • Lester • Ballast • Ballast • Zavorra • Barlast • Ballast • Painot

Fitting the base • Posé sur pied • Op een voet monteren • Montage auf Fuß • Fissaggio alla base • Montering på fot • Plassering på fot • Jalustan asennus

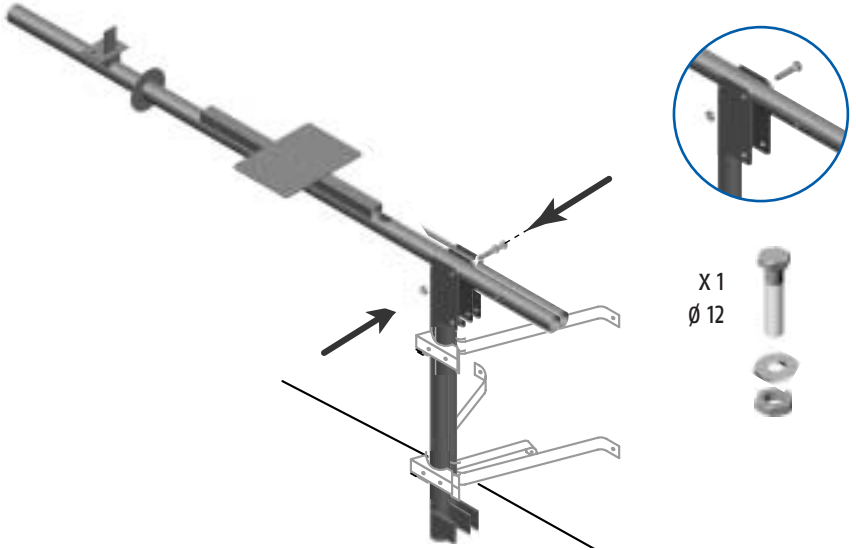


Wall mounting • Fixation murale • Bevestiging aan de muur • Wandmontage • Fissaggio a muro • Vägginfästning • Veggfeste • Seinäasennus

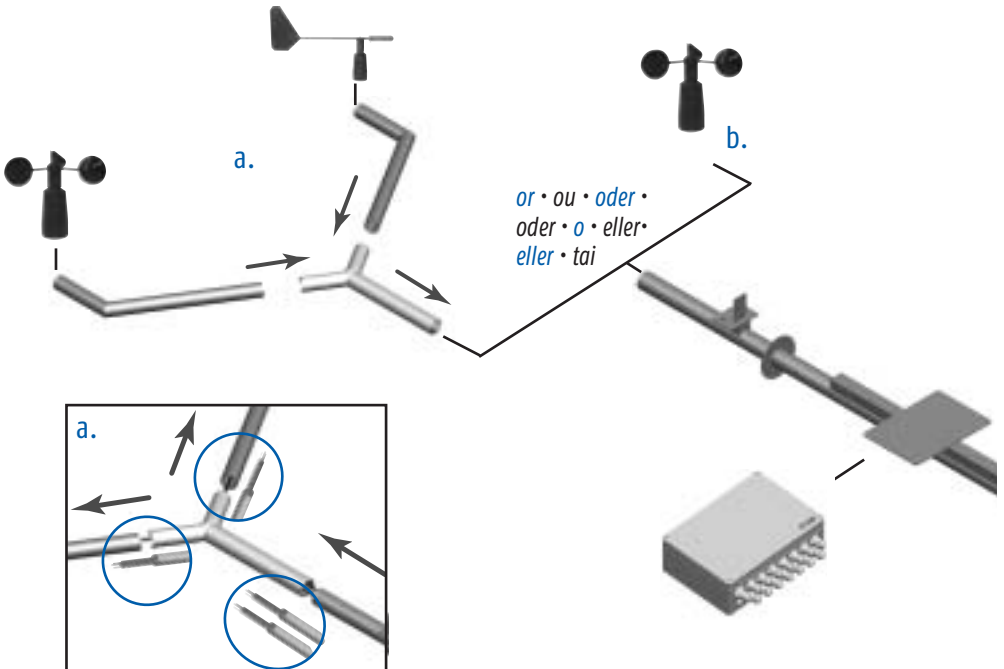


5

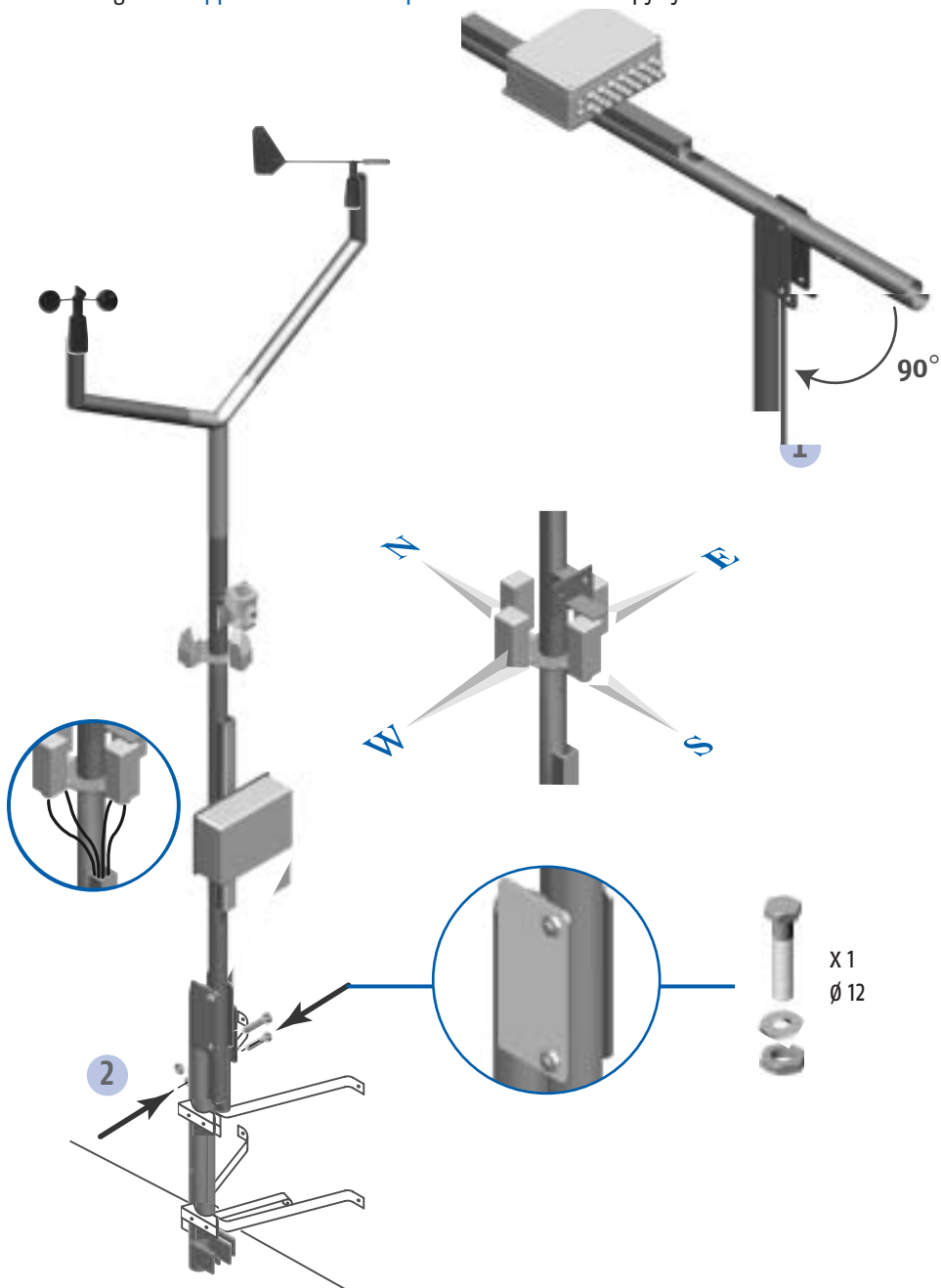
Installation of the pole • Pose du mât • Montage van de mast • Montage des mastes • Posa dell'asta • Positionnera masten. Posisjoner masten • Asemoi masto



Connect the pole • Equipement du mât • Samenbouwen van de mast • Montage des mastzubehörs. Equipaggiamento dell'asta • Montera valda sensorer • Monter valgte givere • Asenna halutut sensorit

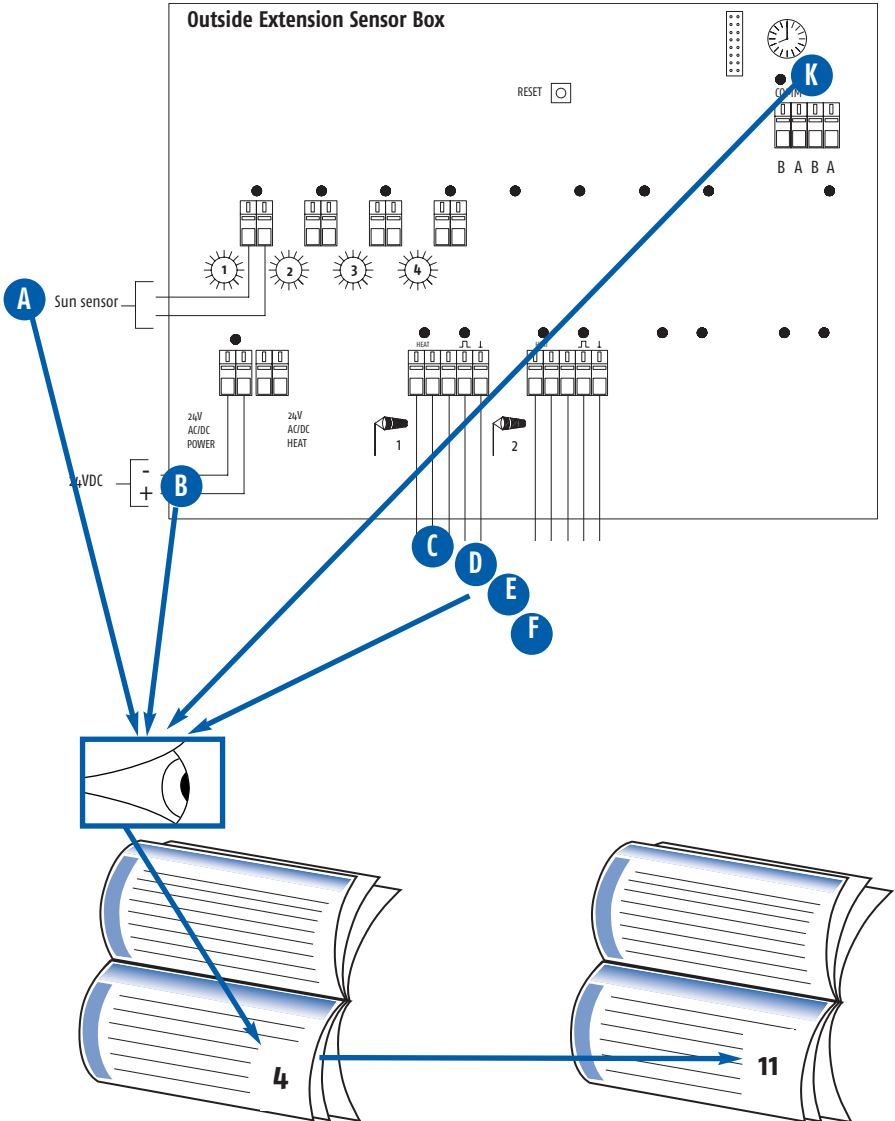


Place the pole into the vertical position • Mise à la verticale du mât • Uitlijnen van de mast • Vertikale ausrichtung des mastes • Fissaggio verticale dell'asta • Fäll upp masten i vertikalt läge • Fell opp masten i vertikal position • Nosta masto pystyasentoon



6

“Outside Extension Sensorbox” assembly • Montage de la “Outside Extension Sensorbox” • Montage van het “Outside Extension Sensorbox” • Montage der “Outside Extension Sensorbox” • Assemblaggio del “Outside Extension Sensorbox” • Montering av “Outside Extension Sensorbox” • Montering av “Outside Extension Sensorbox” • Ulkopuolisen lisäsen-soriaseman asennusnusus



Supply.	Voltage.	24VAC/DC
	Max. operating current	4A
Mechanical Data.	Housing.	waterproof, UV proof
	Length. / Height. / Width.	255 mm / 210 mm / 100 mm
	Weight.	mass.: 830g
	Plastic.	type.: CC-ABS polycarbonat
	Housing material.	Recyclable.
Protection Class.	IP65	
Temperature ranges.	Operating temperature.	- 30°C to 70°C
	Storage temperature.	- 30°C to 70°C
	Relative humidity.	85%

www.somfy.com

Australia :
SOMFY PTY LTD
www.somfy.com.au

Austria :
SOMFY GesmbH
www.somfy.at

Belgium :
NV SOMFY SA
www.somfy.be

Brasil :
SOMFY BRASIL STDA
www.somfy.com

Canada :
SOMFY ULC
www.somfy.com

Cyprus :
SOMFY MIDDLE EAST
www.somfy.com

Czech Republic :
SOMFY Spol s.r.o.
www.somfy.com

Denmark :
SOMFY AB DENMARK
www.Somfy.dk

Finland :
SOMFY AB FINLAND
www.Somfy.fi

France :
SOMFY FRANCE
www.somfy.fr

Germany :
SOMFY GmbH
www.somfy.de

Greece :
SOMFY HELLAS
www.somfy.com

Hong Kong :
SOMFY Co. Ltd
www.somfy.com

Hungary :
SOMFY Kft
www.somfy.com

India :
SOMFY INDIA PVT Ltd
www.somfy.com

Italy :
SOMFY ITALIA s.r.l
www.somfy.it

Japan :
SOMFY KK
www.somfy.co.jp

Lebanon :
cf. Cyprus – SOMFY
MIDDLE EAST
www.somfy.com

Mexico :
SOMFY MEXICO SA de CV
www.somfy.com.mx

Morocco :
SOMFY MAROC
www.somfy.com

Netherlands :
SOMFY BV
www.somfy.nl

Norway :
SOMFY NORWAY
www.Somfy.no

Poland :
SOMFY SP Z.O.O
www.somfy.pl

Portugal : cf. Spain -
SOMFY ESPANA SA
www.somfy.com

Russia : cf. Germany -
SOMFY GmbH
www.somfy.de

Singapore :
SOMFY PTE LTD
www.somfy.com.sg

**Slovaquia : cf. Czech
Republic -**
SOMFY Spol s.r.o.
www.somfy.com

South Korea :
SOMFY JOO
www.somfy.co.kr

Spain :
SOMFY ESPANA SA
www.somfy.com

Sweden :
SOMFY AB
www.Somfy.se

Switzerland :
SOMFY A.G.
www.somfy.ch

Taiïwan :
SOMFY TAIWAN
www.somfy.com

United Kingdom :
SOMFY LTD
www.somfy.co.uk

United States :
SOMFY SYSTEMS Inc
www.somfysystems.com

