



Smooove Origin RTS

FR Notice
 DE Anleitung
 IT Manuale
 NL Handleiding
 ES Guía
 PT Instruções



Somfy SAS
 50 avenue du Nouveau Monde
 F-74300 CLUSES

www.somfy.com



100% recycled paper



FR - Par la présente Somfy déclare que le produit est conforme aux exigences essentielles et aux autres dispositions pertinentes de la directive 1999/5/CE. Une déclaration de conformité est mise à disposition à l'adresse internet www.somfy.com/ce.

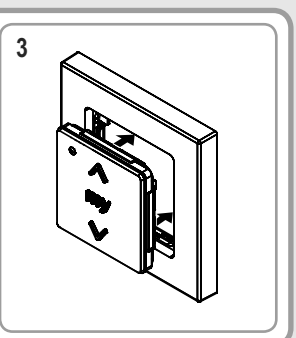
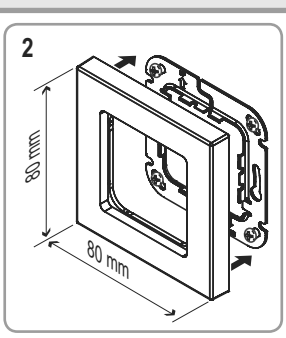
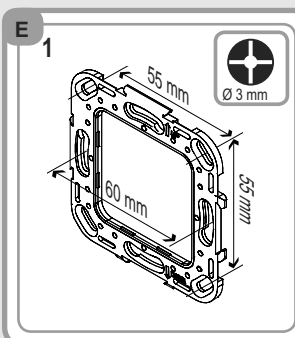
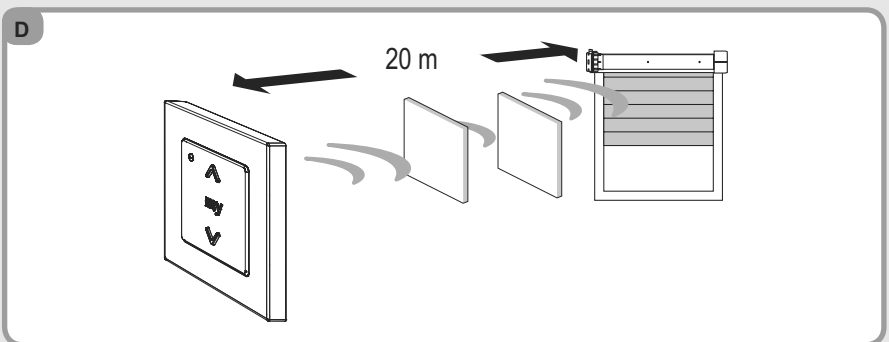
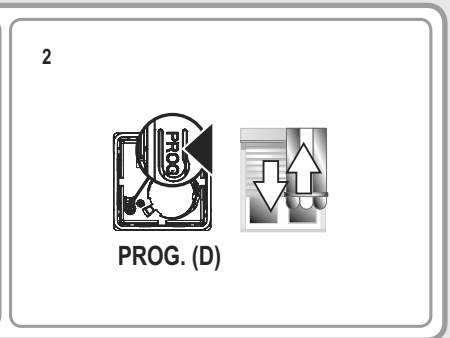
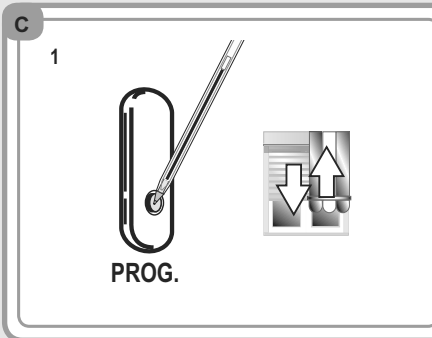
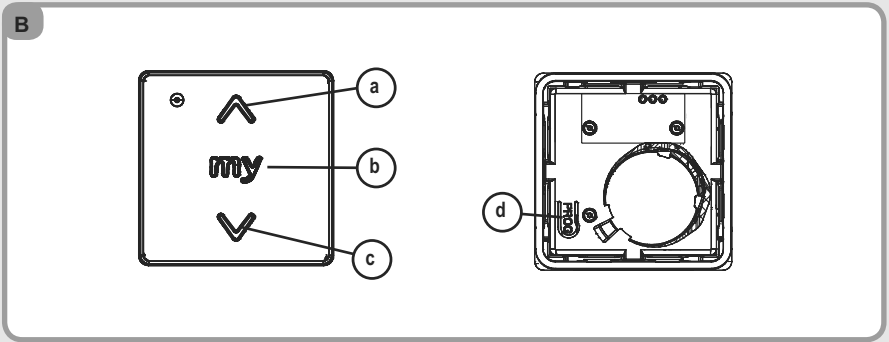
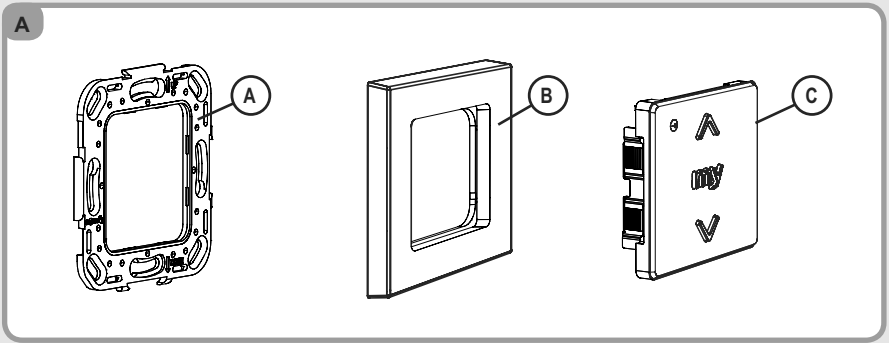
DE - Hiermit erklärt Somfy, dass sich dieses Produkt in Übereinstimmung mit den grundlegenden Anforderungen und den anderen relevanten Vorschriften der Richtlinie 1999/5/EG befindet. Eine Konformitätserklärung ist unter der Internetadresse www.somfy.com/ce verfügbar. Verwendbar in der EU, der Schweiz und Norwegen.

IT - Somfy dichiara che il dispositivo è conforme ai requisiti essenziali e alle altre disposizioni pertinenti della Direttiva 1999/5/CE. La dichiarazione di conformità è disponibile all'indirizzo Internet www.somfy.com/ce.

NL - Bij deze verklaart Somfy dat het product voldoet aan de essentiële eisen en aan de andere beschikkingen van richtlijn 1999/5/CE. Een conformiteits-verklaring staat ter beschikking op de website www.somfy.com/ce.

ES - Por la presente, Somfy declara que el producto cumple con los requisitos básicos y demás disposiciones de la directiva 1999/5/CE. Podrá encontrar una declaración de conformidad en la página web www.somfy.com/ce.

PT - Pelo presente documento, a Somfy declara que o aparelho está conforme às exigências fundamentais e às outras disposições pertinentes da directiva 1999/5/CE. Uma Declaração de Conformidade encontra-se disponível na Internet, em www.somfy.com/ce.



FR 1. Introduction

Le Smooove Origin RTS est un point de commande mural radio sans fil qui permet de piloter uniquement des applications (stores, volets roulants, lumières, etc.) équipées de la Radio Technology Somfy (RTS).

2. Sécurité

2.1. Sécurité et responsabilité

Avant d'installer et d'utiliser ce produit, lire attentivement cette notice.

Ce produit Somfy doit être installé par un professionnel de la motorisation et de l'automatisation de l'habitat auquel cette notice est destinée.

L'installateur doit par ailleurs, se conformer aux normes et à la législation en vigueur dans le pays d'installation, et informer ses clients des conditions d'utilisation et de maintenance du produit.

Toute utilisation hors du domaine d'application défini par Somfy est non conforme. Elle entraînerait, comme tout irrespect des instructions figurant dans cette notice, l'exclusion de la responsabilité et de la garantie Somfy.

Avant toute installation, vérifier la compatibilité de ce produit avec les équipements et accessoires associés.

2.2. Consignes spécifiques de sécurité

Ne pas faire de projection de liquides ni immerger le Smooove Origin RTS.

Ne pas utiliser de produits abrasifs ou de solvants pour nettoyer le produit.

Les produits électriques et électroniques endommagés tout comme les piles usagées ne doivent pas être jetés avec les ordures ménagères. Veiller à les déposer dans un point de collecte ou dans un centre agréé afin de garantir leur recyclage.

3. Contenu

Q.	Désignation	
1	Plaque de fixation	A
1	Cadre Somfy	B
1	Module Smooove Origin RTS	C

➤ Voir Figure A

4. Mise en service

4.1. Le Smooove Origin RTS en détails

a) Touche (monter, allumer, ouvrir, orienter et augmenter l'intensité)

b) Touche (stopper, aller en position favorite)

c) Touche (descendre, éteindre, fermer, orienter et diminuer l'intensité)

d) Bouton PROG

➤ Voir Figure B

4.2. Enregistrer le Smooove Origin RTS dans une application non équipée de point de commande

Se référer à la notice du moteur RTS ou du récepteur RTS.

4.3. Ajout/Suppression d'un Smooove Origin RTS

La procédure à suivre pour l'ajout ou la suppression d'un point de commande est identique.

Pour ajouter un Smooove Origin RTS, utiliser le point de commande déjà associé à l'application.

Placer l'application en position médiane.

1) Faire un appui long sur le bouton PROG du point de commande RTS déjà associé, jusqu'au va-et-vient de l'application : le moteur

RTS ou récepteur RTS est en mode programmation pendant 2 mn.

2) Faire un appui bref sur le bouton PROG (D) du Smooove Origin RTS : l'application effectuée un va-et-vient : le Smooove Origin RTS est enregistré.

➤ Voir Figure C

5. Installation

L'utilisation d'appareils radios (par exemple un casque radio Hi-Fi) utilisant la même fréquence peut engendrer des interférences et réduire les performances du produit.

- Le bâtiment dans lequel le produit est utilisé peut réduire la portée radio. La portée radio est de 20 m à travers 2 murs en béton.

➤ Voir Figure D

Ne jamais installer le Smooove Origin RTS à proximité ni avec un cadre métallique ou sur des surfaces métalliques, ceci peut réduire la portée radio.

Installer le point de commande à l'abri des flux d'air pouvant provenir d'une gaine murale ou d'un boîtier d'encastrement pour éviter l'apparition de salissures en transparence.

Contrôler la portée radio avant de fixer le Smooove Origin RTS.

Ce produit doit être installé sur une paroi et SOMFY recommande que cette surface soit plane.

1) Fixer la plaque de fixation à l'aide de vis (entraxe 55 mm). (Somfy recommande l'utilisation de vis de 3 mm de diamètre à tête fraisée).

2) Clipper le cadre sur la plaque de fixation (encoche vers le bas).

3) Clipper le module du Smooove Origin RTS sur l'ensemble.

➤ Voir Figure E

DE 1. Einleitung

Der Smooove Origin RTS ist ein Funkwandsender, der nur die Anwendungen ansteuert, die mit RTS (Radio Technology Somfy) ausgestattet sind (Rollläden, Jalousien, Lampen usw.).

2. Sicherheitshinweise

2.1. Sicherheit und Gewährleistung

Lesen Sie bitte vor der Installation und Verwendung dieses Produktes diese Gebrauchsanleitung sorgfältig durch.

Dieses Somfy-Produkt muss von einer fachlich qualifizierten Person für Antriebe und Automatisierungen im Haustechnikbereich installiert werden, für die diese Anleitung bestimmt ist.

Außerdem muss die fachlich qualifizierte Person die gültigen Normen und Vorschriften des Landes befolgen, in dem das Produkt installiert wird, und seine Kunden über die Betriebs- und Wartungsbedingungen des Produkts informieren.

Jede Verwendung, die nicht dem von Somfy bestimmten Anwendungsbereich entspricht, gilt als nicht bestimmungsgemäß. Im Falle einer nicht bestimmungsgemäßen Verwendung, wie auch bei Nichtbefolgung der Hinweise in dieser Anleitung, entfällt die Haftung und Gewährleistungspflicht von Somfy.

Prüfen Sie vor der Montage die Kompatibilität dieses Produkts mit den vorhandenen Ausrüstungs- und Zubehörteilen.

2.2. Spezifische Sicherheitshinweise

Tauchen Sie den Smooove Origin RTS nicht in Flüssigkeiten und schützen Sie ihn vor Spritzwasser.

Verwenden Sie zur Reinigung des Produkts keine Scheuer- oder Lösungsmittel.

Beschädigte elektrische und elektronische Produkte sowie verbrauchte oder defekte Batterien gehören nicht in den Hausmüll. Entsorgen Sie sie entsprechend den geltenden Vorschriften im Handel oder den kommunalen Sammelstellen.

3. Lieferumfang

Anz.	Beschreibung	
1	Befestigungsplatte	A
1	Somfy-Rahmen	B
1	Modul Smooove Origin RTS	C

➤ Siehe Abbildung A

4. Inbetriebnahme

4.1. Smooove Origin RTS im Detail

a) Taste (auf-/ausfahren, einschalten, öffnen, neigen und Intensität erhöhen)

b) Taste (stoppen, in die Lieblingsposition fahren)

c) Taste (ab-/einfahren, ausschalten, schließen, neigen und Intensität verringern)

d) PROG-Taste

➤ Siehe Abbildung B

4.2. Einlernen des Smooove Origin RTS in eine Anwendung ohne eingelernten RTS Funksender

Siehe Gebrauchsanleitung für den RTS-Antrieb oder den RTS-Empfänger.

4.3. Hinzufügen/Löschen eines Smooove Origin RTS

Die Vorgehensweise für das Hinzufügen und Löschen eines RTS Funksenders ist identisch.

Wenn Sie ein Smooove Origin RTS hinzufügen möchten, verwenden Sie den RTS Funksender, der bereits in der Anwendung eingelernt ist. Bringen Sie die Anwendung in eine mittlere Position.

1) Halten Sie die PROG-Taste auf dem bereits eingelernten RTS-Funksender gedrückt, bis die Anwendung mit einer kurzen Bewegung bestätigt: Der RTS-Antrieb oder RTS-Empfänger befindet sich jetzt für 2 Minuten in Lernbereitschaft.

2) Drücken Sie kurz die PROG-Taste (D): Die Anwendung bestätigt mit einer kurzen Bewegung: Der Smooove Origin RTS ist eingelernt.

➤ Siehe Abbildung C

5. Installation

Die Verwendung von Funkgeräten (z. B. Funk-Kopfhörern), die mit derselben Frequenz betrieben werden, kann zu Störungen führen und die Leistungen des Produkts beeinträchtigen.

- Die Beschaffenheit des Gebäudes, in dem das Produkt verwendet wird, kann die Funkreichweite einschränken. Die Funkreichweite beträgt 20 m durch zwei Betonwände.

➤ Siehe Abbildung D

Installieren Sie den Smooove Origin RTS nie in der Nähe eines Metallrahmens, mit einem Metallrahmen oder auf Metallflächen, da dies die Funkreichweite einschränken könnte.

Um eine Trübung der Durchsichtigkeit zu vermeiden, installieren Sie die Bedieneinheit an einer Stelle, die vor Luftströmen geschützt ist, die von Unterputzleitungen oder -steckdosen verursacht werden können.

Überprüfen Sie die Funkreichweite, bevor Sie den Smooove Origin RTS befestigen.

Das Produkt muss auf einer Innenwand, möglichst mit einer glatten Oberfläche angebracht werden.

1) Bringen Sie die Befestigungsplatte mit Schrauben (in einem Abstand von 55 mm) an. (Somfy empfiehlt Flachkopfschrauben, Ø 3 mm).

2) Befestigen Sie den Rahmen auf der Befestigungsplatte (Kerbe nach unten).

3) Befestigen Sie darauf den Smooove Origin RTS.

➤ Siehe Abbildung E

IT 1. Introduzione

Smooove Origin RTS è un punto di comando radio wireless da parete per il controllo di svariati prodotti (tende, tapparelle, luci, ecc.) dotati di tecnologia RTS (Radio Technology Somfy).

2. Sicurezza

2.1. Sicurezza e responsabilità

Prima di installare e utilizzare questo prodotto, leggere attentamente il presente manuale.

Questo prodotto Somfy deve essere installato da un professionista di impianti di motorizzazione e domotica al quale è destinato il presente manuale.

L'installatore deve inoltre conformarsi alle norme e alla legislazione vigente nel paese di installazione e informare i propri clienti circa le condizioni di utilizzo e manutenzione del prodotto.

È vietato utilizzare il dispositivo per prodotti diversi da quelli specificati da SOMFY. Il mancato rispetto di tale prescrizione e delle istruzioni fornite nel presente manuale, comporta la decadenza della garanzia e solleva Somfy da qualsiasi responsabilità.

Prima di ogni installazione, verificare la compatibilità del prodotto con i dispositivi e gli accessori associati.

2.2. Istruzioni di sicurezza specifiche

Non versare liquidi su Smooove Origin RTS né immergere l'apparecchio in alcun tipo di liquido.

Non utilizzare prodotti abrasivi o solventi per pulire il prodotto.

I prodotti elettrici o elettronici danneggiati e le batterie esaurite non devono essere smaltiti come rifiuti domestici. Depositarli presso un punto di raccolta o un centro approvato per garantire il corretto riciclaggio.

3. Contenuto

Q.	Descrizione	
1	Piastra di montaggio	A
1	Telaio Somfy	B
1	Modulo Smooove Origin RTS	C

➤ Vedere la figura A

4. Messa in servizio

4.1. Smooove Origin RTS nel dettaglio

a) (alzare, accendere, aprire, orientare e aumentare l'intensità)

b) (arrestare, raggiungere la posizione preferita)

c) (abbassare, spegnere, chiudere, inclinare e ridurre l'illuminazione o il riscaldamento)

d) Pulsante PROG

➤ Vedere la figura B

4.2. Programmazione di Smooove Origin RTS per un prodotto che non prevede un punto di comando

Consultare la guida del motore RTS o del ricevitore RTS.

4.3. Aggiunta/eliminazione di un punto di comando Smooove Origin RTS

La procedura per aggiungere o eliminare un punto di comando è identica.

Per aggiungere un punto di comando Smooove Origin RTS, utilizzare il punto di comando già associato al prodotto.

Portare il prodotto in posizione intermedia.

1) Tenere premuto il pulsante PROG sul punto di comando RTS già associato fino a quando il prodotto controllato si muove avanti e indietro: il motore RTS o il ricevitore RTS resta in modalità di programmazione per 2 minuti.

2) Premere brevemente il pulsante PROG (D): il prodotto controllato si muove avanti e indietro: Smooove Origin RTS è stato programmato.

➤ Vedere la figura C

5. Installazione

L'utilizzo di apparecchiature radio (ad esempio, cuffie radio Hi-Fi) funzionanti alla stessa frequenza potrebbero causare interferenze e compromettere le prestazioni del prodotto.

- La struttura dell'edificio in cui viene utilizzato il prodotto potrebbe ridurre la portata della trasmissione radio. La portata della trasmissione radio è di 20 m attraverso 2 pareti di calcestruzzo.

➤ Vedere la figura D

Non installare mai Smooove Origin RTS con un telaio in metallo, in prossimità di o su superfici metalliche in quanto potrebbero ridurre la portata della trasmissione radio.

Installare il trasmettitore lontano da correnti d'aria provenienti ad esempio dalle canaline a parete o dalle scatole di prese elettriche per evitare la comparsa di sporcizia visibile in trasparenza.

Prima di installare Smooove Origin RTS, verificare la portata della trasmissione radio.

Questo prodotto deve essere installato su una parete interna e SOMFY consiglia che tale superficie sia piatta.

1) Fissare la piastra di montaggio con viti (distanza di 55 mm). (Somfy consiglia di utilizzare viti a testa conica Ø 3 mm).

2) Fissare il telaio alla piastra di montaggio (con la tacca rivolta verso il basso).

3) Fissare il modulo Smooove Origin RTS nel gruppo.

➤ Vedere la figura E

NL 1. Inleiding

De Smooove Origin RTS is een draadloze muurzender waarmee alleen toepassingen uitgerust met Radio Technology Somfy (RTS) (zonweringen, rolluiken, lichten enz.) kunnen bediend worden.

2. Veiligheid

2.1. Veiligheid en betrouwbaarheid

Lees deze handleiding zorgvuldig door alvorens dit product te installeren en in gebruik te nemen.

Dit Somfy-product moet geïnstalleerd worden door een professionele installateur van motoriserings- en huisautomatiseringssystemen, voor wie deze handleiding bestemd is.

Daarnaast moet de installateur zich houden aan de geldende normen en wetgeving in het land waar het product geïnstalleerd wordt en zijn klanten informatie geven over de bediening en het onderhoud van het product.

Elk gebruik dat buiten het door Somfy omschreven toepassingsgebied valt is verboden. Dit, alsook het niet naleven van de hierna gegeven instructies, doet de garantie vervallen en ontheft Somfy van elke aansprakelijkheid.

Controleer of dit product compatibel is met de aanwezige apparatuur en accessoires alvorens met de installatie te beginnen.

2.2. Bijzondere veiligheidsrichtlijnen

Mors geen vloeistof op de Smooove Origin RTS of dompel hem niet onder in vloeistof.

Gebruik geen schurende producten of oplosmiddelen om het product schoon te maken.

Beschadigde elektrische of elektronische producten en gebruikte batterijen mogen niet bij het huishoudelijk afval weggegooid worden. Lever ze in bij een inzamelpunt of een erkend centrum om zeker te zijn van een correcte recycling.



3. Inhoud

Q.	Beschrijving	
1	Montageplaat	A
1	Somfy-kader	B
1	Smooove Origin RTS-module	C

➤ Zie afbeelding A

4. Inbedrijfstelling

4.1. De Smooove Origin RTS in detail

- (openen, inschakelen, kantelen en intensiteit verhogen)
- (stoppen, naar voorkeurspositie gaan)
- (neerlaten, uitschakelen, sluiten, kantelen en lichtsterkte verminderen of verwarming lager zetten)
- Programmeertoets (PROG)

➤ Zie afbeelding B

4.2. De Smooove Origin RTS programmeren in een toepassing zonder bedieningspunt

Zie de handleiding van de RTS-motor of de RTS-ontvanger.

4.3. Een Smooove Origin RTS toevoegen/wissen

Het toevoegen of wissen van een bedieningspunt verloopt volgens dezelfde procedure.

Gebruik het bedieningspunt dat al aan de toepassing is gekoppeld om een Smooove Origin RTS toe te voegen.

Stel de toepassing in op de middenpositie.

- Houd de programmeertoets (PROG) op het al gekoppelde RTS-bedieningspunt ingedrukt tot de toepassing heen en weer beweegt of tot de led op de ontvanger brandt: de RTS-motor of RTS-ontvanger staat nu gedurende 2 minuten in de programmeerstand.

- Druk kortstondig op de programmeertoets (PROG) (D) van de te programmeren zender: de toepassing beweegt heen en weer of de led knippert: de Smooove Origin RTS is geprogrammeerd.

➤ Zie afbeelding C

5. Installatie

- Het gebruik van radioapparatuur (bv. een draadloze hi-fi-hoofdtelefoon) die op dezelfde frequentie werkt, kan storingen veroorzaken en de prestaties van het product negatief beïnvloeden.

- Het gebouw waarin het product gebruikt wordt, kan het draadloze bereik verminderen. Het draadloze bereik bedraagt 20 m door 2 betonnen muren.

➤ Zie afbeelding D

- Installeer de Smooove Origin RTS nooit in de buurt van of in een metalen kader of op metalen oppervlakken, want hierdoor kan het draadloze bereik afnemen.

- Bescherm het bedieningspunt tegen de luchtstroom die afkomstig kan zijn uit een kabelgoot of verdeelbus om te voorkomen dat het van binnen vuil wordt.

Controleer het draadloze bereik alvorens de Smooove Origin RTS te monteren.

Dit product moet op een binnenwand worden geïnstalleerd en SOMFY raadt aan het product op een vlak wandoppervlak te monteren.

- Bevestig de montageplaat met schroeven (met een tussenafstand van 55 mm). (Somfy raadt aan verzonken schroeven met een diameter van 3 mm te gebruiken).
- Klem het kader vast op de montageplaat (met de inkeping naar onder).
- Klem de Smooove Origin RTS-module vast op het gemonteerde kader.

➤ Zie afbeelding E

ES 1. Introducción

El Smooove Origin RTS es un punto de control por radio mural e inalámbrico que permite controlar únicamente aplicaciones (cortinas, persianas, luces, etc.) equipadas con Radio Tecnología Somfy (RTS).

2. Seguridad

2.1. Seguridad y responsabilidad

Antes de instalar y utilizar este producto, lea detenidamente esta guía. Este producto Somfy debe ser instalado por un profesional de la motorización y la automatización del hogar, a quien va dirigida esta guía.

Asimismo, el instalador debe cumplir la normativa y legislación vigentes en el país donde se va a instalar el producto, e informar a sus clientes de las condiciones de funcionamiento y mantenimiento del producto.

Queda prohibido todo uso que esté fuera del ámbito de aplicación definido por SOMFY. Esto invalidaría la garantía y eximiría de cualquier responsabilidad a Somfy, del mismo modo que el incumplimiento de las instrucciones aquí recogidas.

Nunca inicie la instalación sin comprobar previamente la compatibilidad de este producto con los equipos y accesorios asociados al mismo.

2.2. Consejos específicos de seguridad

Do derrame líquidos sobre el Origin RTS ni lo sumerja.

No utilice productos abrasivos ni disolventes para limpiar el producto.

No arroje productos dañados eléctricos o electrónicos, ni baterías usadas con los desechos domésticos. Deposítelos en un centro de recogida aprobado para garantizar su correcto reciclaje.



3. Contenido

Q.	Descripción	
1	Placa de sujeción	A
1	Marco Somfy	B
1	Módulo Smooove Origin RTS	C

➤ Véase la Figura A

4. Puesta en marcha

4.1. El Smooove Origin RTS en detalle

- botón (subir, encender, abrir, orientar y aumentar la intensidad)
- botón (parar, ir a la posición favorita)
- botón (bajar, apagar, cerrar, orientar y reducir la intensidad)
- Botón PROG

➤ Véase la Figura B

4.2. Programar el Smooove Origin RTS en una aplicación que no está equipada con un punto de control

Consulte la guía del motor RTS o del receptor RTS.

4.3. Añadir/eliminar un Smooove Origin RTS

El procedimiento para añadir o eliminar un punto de control es el mismo.

Para añadir un Smooove Origin RTS, utilice el punto de control que ya está asociado a la aplicación.

Coloque la aplicación en la posición intermedia.

- Mantenga pulsado el botón PROG del punto de control RTS asociado hasta que la aplicación comience a retroceder y avanzar: el motor RTS o el receptor RTS permanece en el modo de programación durante 2 minutos.

- Pulse brevemente el botón PROG (D): la aplicación retrocede y avanza: el Smooove Origin RTS ya está programado.

➤ Véase la Figura C

5. Instalación

- El uso de dispositivos de radio (por ejemplo, auriculares de radio Hi-Fi) que operan en la misma frecuencia puede causar interferencias y reducir el rendimiento del producto.

- El edificio donde se utiliza el producto puede reducir el alcance de la transmisión por radio. El alcance de la transmisión por radio es de 20 m. a través de 2 paredes de hormigón.

➤ Véase la Figura D

- Nunca instale el Smooove Origin RTS con un marco de metal o cerca de él, ni sobre superficies metálicas, ya que esto puede reducir el alcance de la transmisión por radio.

- Instale el punto de mando en un lugar protegido de las corrientes de aire que puedan proceder de una manguera mural o de una caja de empotrar para evitar ensuciar la pared transparente.

Antes de instalar el Smooove Origin RTS, compruebe el alcance de la transmisión por radio.

Este producto debe instalarse en una pared interior y SOMFY recomienda que la superficie sea lisa.

- Fije la placa de sujeción mediante tornillos (con una distancia de 55 mm). (Somfy recomienda el uso de tornillos fresados, Ø 3 mm).
- Fije el marco a la placa de sujeción (con la muesca hacia abajo).
- Fije el módulo Smooove Origin RTS al conjunto.

➤ Véase la Figura E

PT 1. Introdução

O Smooove Origin RTS é um comando de parede, via rádio e sem fios, que comanda apenas as aplicações (persianas, estores, iluminação, etc.) equipadas com a tecnologia de rádio Somfy - Radio Technology Somfy (RTS).

2. Segurança

2.1. Segurança e responsabilidade

Antes de instalar e de utilizar este aparelho, leia atentamente esta guia.

Este produto Somfy deve ser instalado por um técnico de instalação de automatismos domésticos, a quem se destina esta guia.

O instalador deverá, sobretudo, cumprir as normas e leis em vigor no país em que o aparelho vai ser instalado e informar os clientes acerca das condições de utilização e de manutenção do mesmo.

Não é permitida qualquer utilização fora do âmbito da aplicação especificada pela Somfy. A utilização indevida, assim como qualquer incumprimento das instruções constantes deste guia, resultam na invalidação da garantia e exoneram a Somfy de toda e qualquer responsabilidade.

Não comece nenhuma instalação sem verificar primeiro se este aparelho é compatível com o equipamento e acessórios associados.

2.2. Aviso de segurança específico

Não derrame líquidos sobre o Smooove Origin RTS nem o mergulhe em líquidos.

Não utilize produtos abrasivos ou solventes para limpar o aparelho.

Os aparelhos eléctricos ou electrónicos danificados, bem como as baterias ou pilhas usadas, não devem ser eliminados em conjunto com o lixo doméstico. Deponha-os num ponto de recolha ou num centro aprovado para garantir que são reciclados de forma correcta.



3. Conteúdos

Q.	Descrição	
1	Placa de fixação	A
1	Espelho Somfy	B
1	Módulo Smooove Origin RTS	C

➤ Ver figura A

4. Funcionamento

4.1. Detalhes do Smooove Origin RTS

- Botão (subir, ligar, abrir, regular e aumentar a intensidade)
- Botão (parar, colocar na posição favorita)
- Botão (descer, desligar, fechar, regular e diminuir a intensidade)
- Botão PROG

➤ Ver figura B

4.2. Programar o Smooove Origin RTS numa aplicação não equipada com um ponto de comando

Consulte o guia sobre o motor RTS ou sobre o receptor RTS.

4.3. Adicionar/Eliminar um Smooove Origin RTS

O procedimento para adicionar ou eliminar um ponto de comando é o mesmo.

Para adicionar um Smooove Origin RTS, utilize o ponto de comando já associado à aplicação.

Coloque a aplicação na posição intermédia.

- Mantenha premido o botão PROG no ponto de comando RTS já associado até que a aplicação se movimente para trás e para a frente: o motor RTS ou o receptor RTS fica assim em modo de programação durante 2 minutos.

- Prima o botão PROG (D): a aplicação movimenta-se para trás e para frente: o Smooove Origin RTS ficou programado.

➤ Ver figura C

5. Instalação

- A utilização de equipamentos de rádio (por exemplo, auscultadores de rádio Hi-Fi) a funcionar na mesma frequência pode provocar interferências e afectar o desempenho do aparelho.

- O edifício em que o aparelho é utilizado pode reduzir o alcance da transmissão via rádio. A transmissão via rádio tem um alcance de 20 m através de duas paredes de betão.

➤ Ver figura D

- Nunca instale o Smooove Origin RTS perto de, ou com, um espelho metálico ou sobre uma superfície metálica, dado que poderá reduzir o alcance da transmissão via rádio.

- Instalar o ponto de comando ao abrigo de fluxos de ar que possam ser recebidos de uma calha de parede ou de uma caixa encastrada, para evitar o aparecimento visível de sujidade.

Verifique o alcance da transmissão via rádio antes de montar o Smooove Origin RTS.

Este produto deve ser instalado numa parede interior e a Somfy recomenda que a parede tenha uma superfície plana.

- Monte a placa de fixação com a ajuda de parafusos (em intervalos de 55 mm). (a Somfy recomenda parafusos com Ø 3 mm e cabeça chata).
- Encaixe o espelho na placa de fixação (com o corte em V para abaixo).
- Encaixe o módulo Smooove Origin RTS na montagem.

➤ Ver figura E

FR 6. Utilisation

6.1. Position favorite (my)

Se référer à la notice du moteur RTS ou récepteur RTS pour s'assurer qu'il dispose de cette fonction.

Faire un appui bref sur : l'application s'active jusqu'à la position favorite (my).

↳ Voir Figure F

6.2. Fonction STOP

L'application est en cours de mouvement. Faire un appui bref sur : l'application associée s'arrête automatiquement.

↳ Voir Figure G

6.3. Touches et

Faire un appui bref sur ou : l'application s'active.

7. Réglages supplémentaires

7.1. Enregistrement ou modification de la position favorite (my)

Se référer à la notice du moteur RTS ou récepteur RTS pour s'assurer qu'il dispose de cette fonction.

1) Placer l'application dans la position favorite (my) souhaitée.

2) Appuyer sur jusqu'au va-et-vient de l'application : la position favorite (my) est enregistrée.

↳ Voir Figure H

7.2. Suppression de la position favorite (my)

1) Appuyer sur : l'application s'active et s'arrête en position favorite (my).

2) Appuyer de nouveau sur jusqu'au va-et-vient de l'application : la position favorite est supprimée.

↳ Voir Figure I

8. Astuces et conseils

8.1. Questions sur le Smoove Origin RTS ?

Constats	Causes possibles	Solutions
L'appui sur une touche du point de commande n'engendre aucune réaction du produit choisi.	La pile est faible. Le point de commande n'est pas enregistré.	La remplacer. Voir chapitre Ajout/Suppression d'un Smoove Origin RTS.
	La réception radio est altérée par des équipements radio externes	Arrêter les appareils radio aux alentours.

8.2. Remplacement de la pile

1) Déclipper le cadre avec son module du Smoove Origin RTS.

2) Pousser la pile usagée hors de son logement avec un objet en plastique.

3) Insérer une pile aux caractéristiques identiques, la face marquée du plus (+) visible.

4) Pousser la pile au fond de son logement.

5) Re-clipper le cadre et le module du Smoove Origin RTS

↳ Voir Figure J

8.3. Remplacement d'un point de commande RTS perdu ou cassé

Cette remise à zéro supprime tous les points de commande dépendant les capteurs et la position favorite sont conservés.

⚠ Ne réaliser la double coupure de courant qu'au niveau de l'application à remettre à zéro.

- Placer l'application en position médiane.

1) Couper l'alimentation secteur pendant 2 s.

2) Remettre l'alimentation secteur entre 5 s et 15 s.

3) Couper l'alimentation secteur pendant 2 s.

4) Remettre l'alimentation secteur :

↳ L'application se met en mouvement quelques secondes.

ⓘ Si l'application est en fin de course haute ou basse alors il effectuera un bref va-et-vient.

5) Appuyer sur le bouton PROG du nouveau Smoove Origin RTS jusqu'au va-et-vient de l'application : tous les points de commande RTS sont effacés et le nouveau point de commande RTS est enregistré.

- Suivre les procédures du chapitre « Mise en service » pour ajouter des points de commande RTS.

↳ Voir Figure K

9. Données techniques

Fréquence radio :	433,42 MHz
Niveau de sécurité :	Classe III
Température d'utilisation :	0°C à +60°C +32°F à +140°F
Dimensions du cadre Somfy (A) en mm (H x l x e) :	80 x 80 x 10
Dimensions du Module (B) en mm (H x l x e) :	50 x 50 x 10
Alimentation :	1 Pile 3 V type CR 2430

↳ Voir Figure L

DE 6. Bedienung

6.1. Lieblingsposition (my)

Bitte lesen Sie in der Gebrauchsanleitung für den RTS-Antrieb oder den RTS-Empfänger nach, ob diese Funktion unterstützt wird.

Drücken Sie kurz die Taste . Die Anwendung ruft Lieblingsposition (my) auf.

↳ Siehe Abbildung F

6.2. STOPP-Funktion

Die Anwendung befindet sich in Bewegung. Drücken Sie kurz die Taste .

Die zugeordnete Anwendung wird automatisch gestoppt.

↳ Siehe Abbildung G

6.3. Taste und

Drücken Sie kurz die Taste oder : Die Anwendung wird aktiviert.

7. Weitere Einstellungen

7.1. Einstellen oder Ändern der Lieblingsposition (my)

Bitte lesen Sie in der Gebrauchsanleitung für den RTS-Antrieb oder den RTS-Empfänger nach, ob diese Funktion unterstützt wird.

1) Bringen Sie die Anwendung in die gewünschte Position (my).

2) Drücken Sie die Taste , bis die Anwendung mit einer kurzen Bewegung bestätigt: Die Lieblingsposition (my) ist eingelesen.

↳ Siehe Abbildung H

7.2. Löschen der Lieblingsposition (my)

1) Drücken Sie die Taste : Die Anwendung wird aktiviert und stoppt in der Lieblingsposition (my).

2) Drücken Sie die Taste erneut, bis die Anwendung mit einer kurzen Bewegung bestätigt: Die Lieblingsposition (my) ist gelöscht.

↳ Siehe Abbildung I

8. Tipps und Empfehlungen

8.1. Fragen zum Smoove Origin RTS?

Problem	Mögliche Ursachen	Lösungen
Das ausgewählte Produkt reagiert nicht, wenn eine Taste des Funksenders gedrückt wird.	Die Batterieladung ist schwach. Der Funksender ist nicht eingelesen. Externe Funkgeräte stören den Funkempfang.	Wechseln Sie die Batterie aus. Siehe Kapitel Hinzufügen/Löschen eines Smoove Origin RTS. Schalten Sie externe Funkgeräte, die sich in der Nähe befinden, aus.

8.2. Auswechseln der Batterie

1) Nehmen Sie den Rahmen mit der Smoove Origin RTS ab.

2) Drücken Sie die verbrauchte Batterie mit einem Kunststoffgegenstand aus ihrem Fach heraus.

3) Setzen Sie eine neue Batterie mit identischen Merkmalen so ein, dass die Seite mit dem Pluszeichen (+) sichtbar ist.

4) Drücken Sie die Batterie in das Fach.

5) Bringen Sie den Rahmen und den Smoove Origin RTS wieder an.

↳ Siehe Abbildung J

8.3. Auswechseln eines verlorenen oder beschädigten RTS-Funksenders

Bei diesem Rücksetzen werden alle Funksender, aber nicht die Sensoren und die Lieblingsposition gelöscht.

⚠ Wenden Sie die doppelte Spannungsunterbrechung nur für die Anwendung an, die Sie zurücksetzen möchten.

- Bringen Sie die Anwendung in eine mittlere Position.

1) Schalten Sie die Spannungsversorgung für 2 Sekunden aus.

2) Schalten Sie die Spannungsversorgung 5 bis 15 Sekunden ein.

3) Schalten Sie die Spannungsversorgung für 2 Sekunden aus.

4) Schalten Sie die Spannungsversorgung wieder ein:

↳ Die Anwendung bewegt sich mehrere Sekunden.

ⓘ Wenn sich die Anwendung in der oberen oder unteren Endlage befindet, bestätigt sie mit einer kurzen Bewegung.

5) Drücken Sie die PROG-Taste des neuen Smoove Origin RTS, bis die Anwendung mit einer kurzen Bewegung bestätigt: Alle RTS-Funksender sind gelöscht und der neue RTS-Funksender wurde eingelesen.

- Führen Sie Schritte im Kapitel „Inbetriebnahme“ durch, um weitere RTS-Funksender hinzuzufügen.

↳ Siehe Abbildung K

9. Technische Daten

Funkfrequenz:	433,42 MHz
Schutzklasse:	Klasse III
Betriebstemperatur:	0 °C bis +60 °C +32 °F to +140 °F
Abmessungen des Somfy-Rahmens (A) in mm (H x B x T):	80 x 80 x 10
Abmessungen des Moduls (B) in mm (H x B x T):	50 x 50 x 10
Spannungsversorgung:	1 Batterie 3 V Typ CR 2430

↳ Siehe Abbildung L

IT 6. Utilizzo

6.1. Posizione preferita (my)

Consultare la guida del motore RTS o del ricevitore RTS per accertarsi che questa funzione sia supportata.

Premere brevemente : il prodotto raggiunge la posizione preferita (my).

↳ Vedere la figura F

6.2. Funzione STOP

Il prodotto si muove. Premere brevemente : il prodotto associato si arresta automaticamente.

↳ Vedere la figura G

6.3. Pulsanti e

Premere brevemente o : il prodotto si attiva.

7. Ulteriori impostazioni

7.1. Impostazione o modifica della posizione preferita (my)

Consultare la guida del motore RTS o del ricevitore RTS per accertarsi che questa funzione sia supportata.

1) Portare il prodotto nella posizione che si desidera impostare come preferita (my).

2) Premere fino a quando il prodotto controllato si muove avanti e indietro: la posizione preferita (my) è stata impostata.

↳ Vedere la figura H

7.2. Cancellazione della posizione preferita (my)

1) Premere : il prodotto si attiva e si arresta nella posizione preferita (my).

2) Premere nuovamente fino a quando il prodotto controllato si muove avanti e indietro: la posizione preferita (my) è stata cancellata.

↳ Vedere la figura I

8. Sugerimenti e consigli

8.1. Domande su Smoove Origin RTS

Osservazioni	Possibili cause	Soluzioni
Il prodotto selezionato non reagisce quando si preme un pulsante sul punto di comando.	Il livello di carica della batteria è basso. Il punto di comando non è programmato. Un'apparecchiatura radio esterna crea interferenze con la ricezione radio.	Sostituire la batteria. Vedere la sezione Aggiunta/Eliminazione di un punto di comando Smoove Origin RTS. Spegnere eventuali apparecchiature radio circostanti.

8.2. Sostituzione della batteria

1) Rimuovere il telaio con il relativo modulo Smoove Origin RTS.

2) Estrarre la batteria esaurita servendosi di uno strumento in plastica.

3) Inserire una batteria dello stesso tipo con il lato contrassegnato con il segno più (+) visibile.

4) Inserire la batteria nell'apposito vano.

5) Fissare nuovamente il telaio e il modulo Smoove Origin RTS.

↳ Vedere la figura J

8.3. Sostituzione di un punto di comando RTS perso o rotto

Questa procedura di reset elimina tutti i punti di comando, ma mantiene le impostazioni relative ai sensori e alla posizione preferita.

⚠ Effettuare la doppia interruzione di corrente solo per il prodotto da resettare!

- Portare il prodotto in posizione intermedia.

1) Interrompere l'alimentazione per 2 secondi.

2) Ripristinare l'alimentazione per un arco di tempo da 5 a 15 secondi.

3) Interrompere l'alimentazione per 2 secondi.

4) Ripristinare l'alimentazione:

↳ Il prodotto si muove per alcuni secondi.

ⓘ Se il prodotto si trova in corrispondenza del limite superiore o inferiore, si muoverà brevemente avanti e indietro.

5) Premere il pulsante PROG sul nuovo Smoove Origin RTS fino a quando il prodotto controllato si muove avanti e indietro: tutti i punti di comando RTS vengono eliminati e il nuovo punto di comando verrà programmato.

- Per aggiungere punti di comando RTS, seguire le procedure contenute nel capitolo Messa in servizio.

↳ Vedere la figura K

9. Specifiche tecniche

Frequenza radio:	433,42 MHz
Livello di sicurezza:	Classe III
Temperatura di esercizio:	da 0 °C a +60 °C da +32 °F a +140 °F
Dimensioni del telaio Somfy (A) in mm (A x L x P):	80 x 80 x 10
Dimensioni del modulo (B) in mm (A x L x P):	50 x 50 x 10
Alimentazione:	1 batteria da 3 V tipo CR 2430

↳ Vedere la figura L

NL 6. Gebruik

6.1. (my) voorkeurpositie

Zie de handleiding van de RTS-motor of de RTS-ontvanger om na te gaan of deze functie ondersteund wordt.

Druk kortstondig op : de toepassing gaat naar haar voorkeurpositie (my).

← Zie afbeelding F

6.2. STOP-functie

De toepassing is in beweging. Druk kortstondig op : de gekoppelde toepassing stopt automatisch.

← Zie afbeelding G

6.3. Toetsen en

Druk kortstondig op of : de toepassing wordt ingeschakeld.

7. Bijkomende instellingen

7.1. De voorkeurpositie (my) instellen of aanpassen

Zie de handleiding van de RTS-motor of de RTS-ontvanger om na te gaan of deze functie ondersteund wordt.

- 1) Zet de toepassing in de gewenste voorkeurpositie (my).
- 2) Druk op tot de toepassing heen en weer beweegt: de voorkeurpositie (my) is geprogrammeerd.

← Zie afbeelding H

7.2. De voorkeurpositie (my) wissen

- 1) Druk op : de toepassing wordt ingeschakeld en stopt in de voorkeurpositie (my).
- 2) Druk nogmaals op tot de toepassing heen en weer beweegt: de voorkeurpositie (my) is gewist.

← Zie afbeelding I

8. Tips en aanbevelingen

8.1. Vragen over de Smooove Origin RTS

Opmerkingen	Mogelijke oorzaken	Oplossingen
Het geselecteerde product reageert helemaal niet wanneer een toets op het bedieningspunt ingedrukt wordt.	De batterij is zwak. Het bedieningspunt is niet geprogrammeerd. Een extern draadloos apparaat stoort de draadloze ontvangst.	Vervang de batterij. Zie de paragraaf Een Smooove Origin RTS toevoegen/wissen. Schakel het draadloze apparaat in de buurt uit.

8.2. De batterij vervangen

- 1) Maak het kader met de Smooove Origin RTS-module los.
- 2) Duw de lege batterij uit de behuizing met een kunststof voorwerp.
- 3) Plaats een batterij met dezelfde specificaties, zodanig dat de zijde met het plusteken (+) zichtbaar is.
- 4) Duw de batterij volledig in de behuizing.
- 5) Klem het kader met de Smooove Origin RTS-module opnieuw vast.

← Zie afbeelding J

8.3. Een verloren of defect RTS-bedieningspunt vervangen

Deze reset wist alle bedieningspunten, maar de sensoren en de voorkeurpositie blijven behouden.

Pas de dubbele spanningsonderbreking van de voeding alleen toe voor de toepassing die gereset moet worden!

- Stel de toepassing in op de middenpositie.

- 1) Onderbreek de voeding gedurende 2 seconden.
- 2) Schakel de voeding weer in gedurende 5 tot 15 seconden.
- 3) Onderbreek de voeding gedurende 2 seconden.
- 4) Schakel de voeding weer in:

▶ De toepassing beweegt gedurende enkele seconden.

Als de toepassing in de bovenste of onderste eindpositie staat, zal ze kortstondig heen en weer bewegen.

- 5) Druk de programmeertoets (PROG) op de nieuwe Smooove Origin RTS in tot de toepassing heen en weer beweegt: alle RTS-bedieningspunten zijn gewist en het nieuwe RTS-bedieningspunt is geprogrammeerd.

- Volg de procedures in het hoofdstuk Inbedrijfstelling om RTS-bedieningspunten toe te voegen.

← Zie afbeelding K

9. Technische gegevens

Radiofrequentie:	433,42 MHz
Veiligheidsniveau:	Klasse III
Bedrijfstemperatuur:	0 °C tot + 60 °C + 32 °F tot + 140 °F
Afmetingen van het Somfy-kader (A) in mm (h x b x d):	80 x 80 x 10
Afmetingen van de module (B) in mm (h x b x d):	50 x 50 x 10
Voeding:	1 x 3 V-batterij van het type CR 2430

← Zie afbeelding L

ES 6. Utilización

6.1. Posición favorita (my)

Consulte la guía del motor RTS o del receptor RTS para asegurarse de que admite esta función.

Pulse brevemente : la aplicación reacciona a la posición favorita (my).

← Véase la Figura F

6.2. Función STOP

La aplicación se está moviendo. Pulse brevemente : la aplicación asociada se detiene automáticamente.

← Véase la Figura G

6.3. Botones y

Pulse brevemente o : La aplicación se activa.

7. Ajustes adicionales

7.1. Programar o modificar la posición favorita (my)

Consulte la guía del motor RTS o del receptor RTS para asegurarse de que admite esta función.

- 1) Ajuste la aplicación en la posición favorita deseada (my).
- 2) Pulse hasta que la aplicación comience a retroceder y avanzar: la posición favorita (my) se ha programado.

← Véase la Figura H

7.2. Eliminar la posición favorita (my)

- 1) Pulse : la aplicación se activa y se detiene en la posición favorita (my).
- 2) Vuelva a pulsar hasta que la aplicación comience a retroceder y avanzar: la posición favorita (my) se ha eliminado.

← Véase la Figura I

8. Consejos y recomendaciones

8.1. Preguntas sobre el Smooove Origin RTS

Observaciones	Posibles causas	Soluciones
El producto seleccionado no reacciona al pulsar un botón del punto de control.	Queda poca batería. El punto de control no está programado. Un equipo externo de radio está interfiriendo en la recepción de radio.	Sustituirla. Consulte la sección Añadir/ eliminar un Smooove Origin RTS. Apague cualquier equipo de radio que se encuentre en las proximidades

8.2. Sustituir la batería

- 1) Suelte el marco con el módulo Smooove Origin RTS.
- 2) Extraiga del alojamiento la batería agotada con ayuda de un objeto de plástico.
- 3) Introduzca una batería con especificaciones idénticas de manera que la cara con el signo positivo (+) quede a la vista.
- 4) Empuje la batería hacia el fondo del alojamiento.
- 5) Fije de nuevo el marco y el módulo Smooove Origin RTS.

← Véase la Figura J

8.3. Sustituir un punto de control RTS perdido o roto

El reinicio elimina todos los puntos de control, pero no los sensores ni la posición favorita.

Desconecte solamente la alimentación doble de la aplicación a reiniciar.

- Coloque la aplicación en la posición intermedia.

- 1) Desconecte la corriente eléctrica durante 2 segundos.

- 2) Vuelva a conectar la corriente eléctrica transcurridos 5 - 15 segundos.

- 3) Desconecte la corriente eléctrica durante 2 segundos.

- 4) Vuelva a conectar la corriente eléctrica:

▶ La aplicación se mueve durante varios segundos.

Si la aplicación se encuentra en la posición alta o baja de final de carrera, retrocederá y avanzará brevemente.

- 5) Pulse el botón PROG del nuevo Smooove Origin RTS hasta que la aplicación comience a retroceder y avanzar: todos los puntos de control RTS se han eliminado y el nuevo punto de control RTS se ha programado.

- Siga las instrucciones del apartado Puesta en marcha para añadir puntos de control RTS.

← Véase la Figura K

9. Datos técnicos

Frecuencia de radio:	433,42 MHz
Nivel de seguridad:	Clase III
Temperatura de funcionamiento:	De 0° C a + 60° C De + 32° F a + 140° F
Dimensiones del marco Somfy (A) en mm (Al x An x L):	80 x 80 x 10
Dimensiones del módulo (B) en mm (Al x An x L):	50 x 50 x 10
Fuente de alimentación:	1 batería 3V tipo CR 2430

← Véase la Figura L

PT 6. Utilização

6.1. Posição favorita (my)

Consulte o guia sobre o motor RTS ou sobre o receptor RTS para se certificar de que suporta esta função.

Prima : a aplicação é colocada na posição favorita (my).

← Ver figura F

6.2. Função STOP

A aplicação está em movimento. Prima : a aplicação associada pára automaticamente.

← Ver figura G

6.3. Botões e

Prima ou : a aplicação é activada.

7. Definições adicionais

7.1. Definir ou modificar a posição favorita (my)

Consulte o guia sobre o motor RTS ou sobre o receptor RTS para se certificar de que suporta esta função.

- 1) Coloque a aplicação na posição favorita desejada (my).
- 2) Prima até que a aplicação se movimente para trás e para frente: a posição favorita (my) ficou programada.

← Ver figura H

7.2. Eliminar a posição favorita (my)

- 1) Prima : a aplicação é activada e pára na posição favorita (my).
- 2) Prima novamente até que a aplicação se movimente para trás e para frente: a posição favorita (my) foi eliminada.

← Ver figura I

8. Sugestões e recomendações

8.1. Perguntas acerca do Smooove Origin RTS

Observações	Causas possíveis	Soluções
O produto seleccionado não apresenta qualquer reacção quando é premido um botão do comando.	A pilha está fraca. O ponto de comando não está programado. Existe um equipamento de rádio externo a provocar interferências na recepção via rádio.	Substituir a pilha. Ver secção Adicionar/ Eliminar um Smooove Origin RTS. Desligue os equipamentos de rádio próximos.

8.2. Substituição da pilha

- 1) Desencaixe o espelho e o módulo Smooove Origin RTS.
- 2) Retire a pilha usada do respectivo compartimento com a ajuda de um objecto de plástico.
- 3) Introduza uma pilha com as mesmas especificações e a face marcada com o sinal de mais (+) para cima.
- 4) Encaixe bem a pilha no compartimento.
- 5) Volte a encaixar o espelho e o módulo Smooove Origin RTS.

← Ver figura J

8.3. Substituição de um ponto de comando RTS partido ou perdido

Esta redefinição elimina todos os pontos de comando, mas não elimina os sensores nem a posição favorita.

Realize o corte de alimentação duplo apenas para a aplicação a ser redefinida!

- Coloque a aplicação na posição intermédia.

- 1) Interrompa a alimentação durante 2 segundos.
- 2) Ligue a alimentação novamente durante 5 a 15 segundos.
- 3) Interrompa a alimentação durante 2 segundos.

- 4) Volte a ligar a alimentação:

▶ A aplicação movimenta-se durante vários segundos.

Se a aplicação estiver na posição limite superior ou inferior, ela fará um breve movimento de vaivém.

- 5) Prima o botão PROG no novo Smooove Origin RTS até que a aplicação se movimente para trás e para frente: todos os pontos de comando RTS foram eliminados e o novo ponto de comando RTS ficou programado.

- Siga os procedimentos descritos no capítulo "Funcionamento" para adicionar pontos de comando RTS.

← Ver figura K

9. Especificações técnicas

Frequência de rádio:	433,42 MHz
Nível de segurança:	Classe III
Temperatura de utilização:	0°C a + 60°C +32°F a + 140°F
Dimensões do espelho Somfy (A) em mm (A x L x P):	80 x 80 x 10
Dimensões do módulo (B) em mm (A x L x P):	50 x 50 x 10
Alimentação:	1 pilha de 3V do tipo CR 2430

← Ver figura L

