

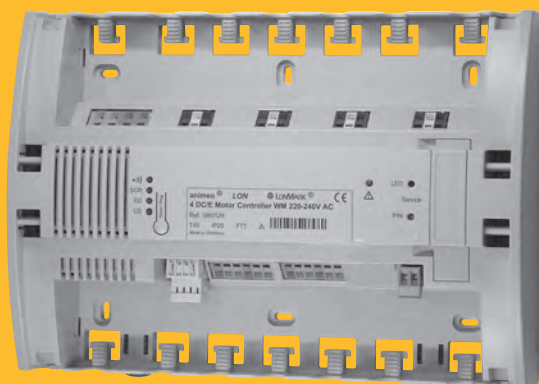
animeo®

LON 4 DC/E Motor Controller WM 220-240 V AC

Gebrauchsanweisung
Installationsvejledning
Aseennusohjeet

Notice d'installation
Installation guide
Guida all'installazione

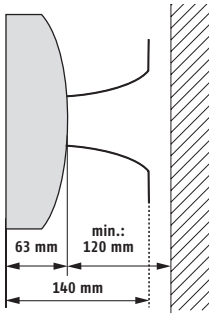
Montagehandleiding
Installasjonsanvisninger
Installationsanvisningar



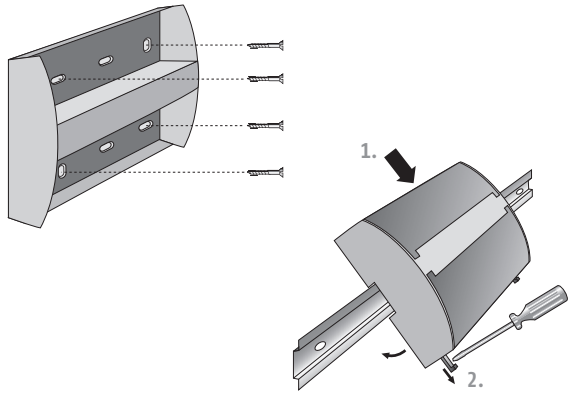
Ref. 1860129

A

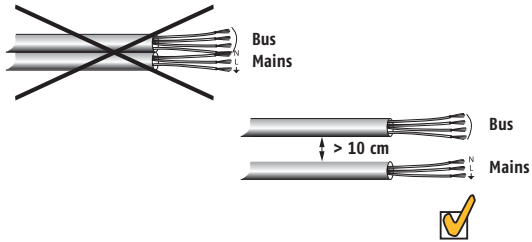
[1]



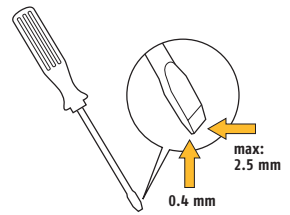
[2]



[3]



[4]

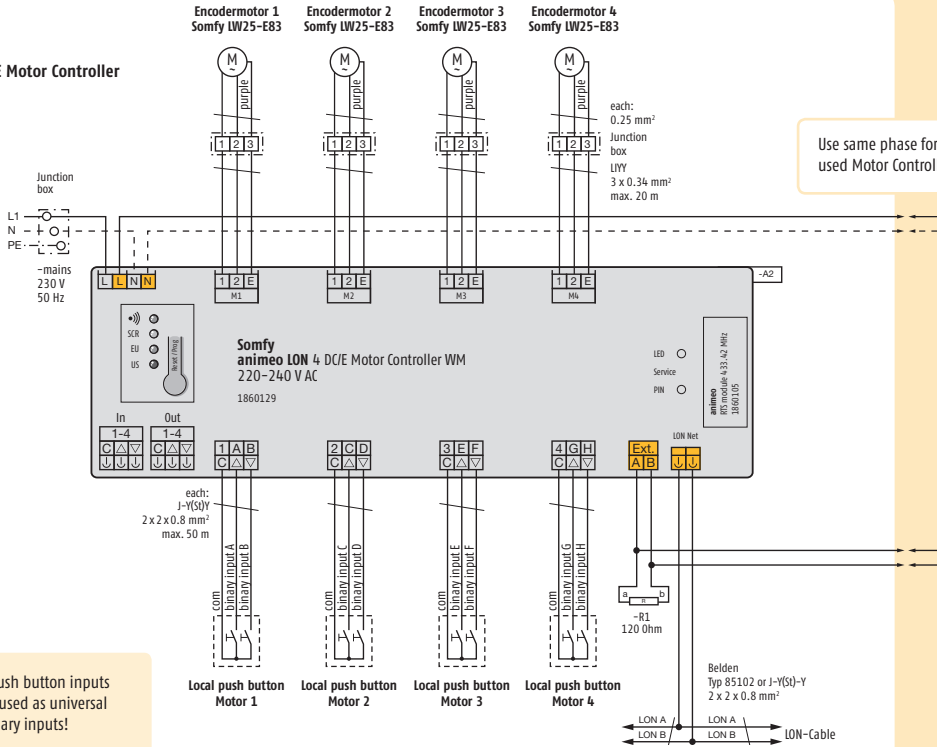


Notes

B

[1]

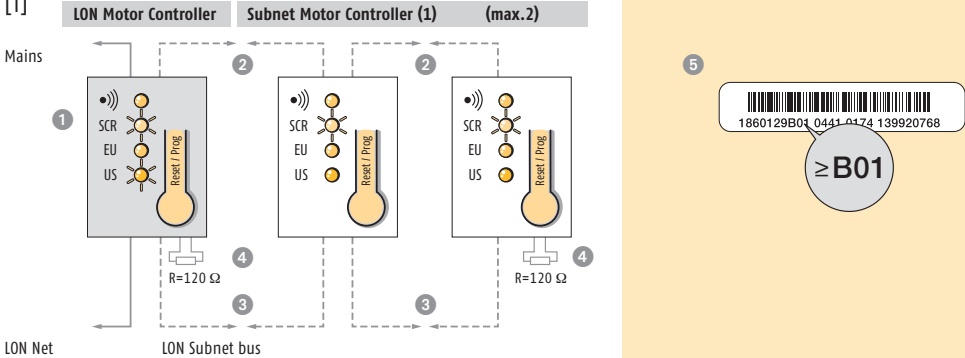
LON 4 DC/E Motor Controller



Local push button inputs can be used as universal LON binary inputs!

C

[1]



[2]

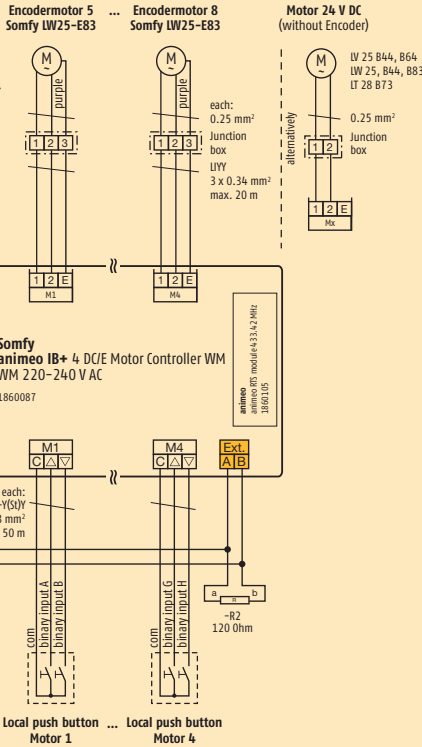


> 30 s

[2]

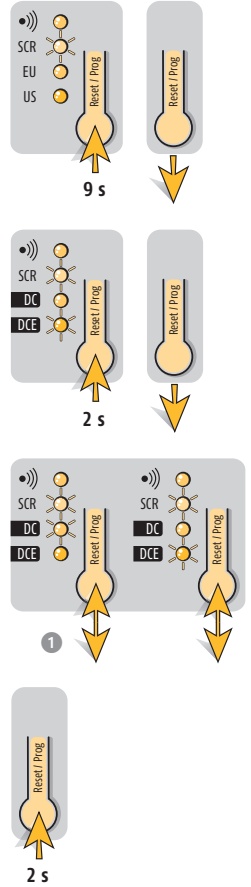
LON Somfy Subnet

Max. 2 IB+ 4 DC/E Motor Controller



D

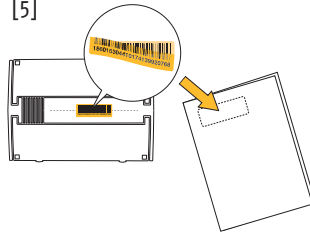
[1]



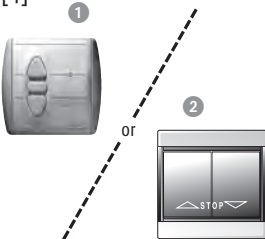
[3]



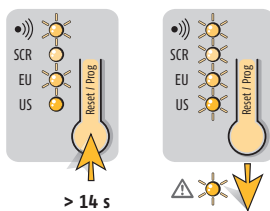
[5]



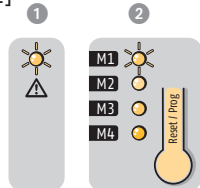
[4]



[6]



[2]



A MONTAGE

- [1] Wahl des richtigen Montageorts: flache Oberfläche mit ausreichendem Platz
- [2] Montage des LON 4 DC/E Motor Controller WM
- [3] Mindestabstand einhalten
- [4] Werkzeug für alle Klemmen

B VERDRÄHTUNG

- [1] Anschlussplan LON 4 DC/E Motor Controller
- [2] Anschlussplan LON Somfy Subnet: max. 2 zusätzliche IB+ 4 DC/E Motor Controller

C INBETRIEBNAHME

- [1] **Heartbeat**
 1. Max. 4 Min. nach Anlegen der Spannung alle 3 Sek. zyklisches LED Signal an allen Motor Controllern.

Bei fehlendem Heartbeat eines oder mehrerer Motor Controller bitte überprüfen:

 2. Spannungsversorgung
 3. Subnet-Verdrahtung (1 zu 1)
 4. Abschlusswiderstand 120 Ohm an beiden Enden des Subnet
 5. IB+ Motor Controller Version mind. B01 (Serienetikett Geräterückseite)

Nach Fehlerbehebung Spannung aus- und einschalten.

- [2] Leitungsunterbrechung im Subnet nach Inbetriebnahme: 30 Sek. nach Unterbrechung fahren alle betroffenen Antriebe in die Sicherheitsposition und sind gesperrt.
- [3] Prüfen Sie die korrekte Laufrichtung der Endprodukte (Zentral- und Tastereingänge).
 - △ Voreingestellter Funktionsmodus ist DCE!
 - Max. Laufrichtung: 35 cm.
 - AUF: Endprodukte bewegen sich aufwärts (C + ▲)
 - STOPP: Endprodukte stoppen (C + ▼ + ▲)
 - AB: Endprodukte bewegen sich abwärts (C + ▼)

Bei falscher Laufrichtung Verdrahtung berichtigen.

- [4] **Taster**
 1. Inteo Centralis IB, Ref. 1810138
 2. Doppeltaster, unverriegelt
- [5] Adressaufkleber der Motor Controller gemäß Antriebszuordnung in Plan oder Liste einkleben.
- [6] Reset/Prog Taster: Zurücksetzen in den Auslieferungszustand. Danach werden Subnet Motor Controller erneut erkannt und initialisiert (Heartbeat).

D KONFIGURATION/FEHLERANZEIGE

- [1] **Modusauswahl DC oder DCE**
 - △ Voreingestellter Modus ist DCE!
 - Antriebsarten: DC oder DCE (falls ein LW25-E83 Antrieb benutzt wird; erkennbar an den 3 Drähten).
 1. Zum Umschalten zwischen den Modi kurz die Reset/Prog Taste drücken. So lange wiederholen, bis die gewünschte LED leuchtet. - △ Bei unzulässigem Funktionsmodus kann der Antrieb beschädigt werden! Der Modus kann nur für alle Ausgänge gemeinsam bestimmt werden.
- [2] **Fehleranzeige** △
 1. LED blinkt rot: Kurzschluss/Unterbrechung Antriebsleitung
 - LED blinkt gelb: Drehzahl wird nicht erreicht
 2. LED bezeichnet betroffenen Ausgang

A MONTERING

- [1] Væg en egnet placering: Plan overflade med tilstrækkeligt plads
- [2] Montering af LON 4 DC/E Motor Controller WM
- [3] Overhold minimumsafstand
- [4] Værktøj til klemmer

B KABLING

- [1] Diagram for LON 4 DC/E Motor Controller
- [2] Diagram for LON Somfy Subnet: maks. 2 stk. IB+ 4 DC/E Motor Controller

C IDRIFTSÆTNING

- [1] **Heartbeat**
 1. Maks. 4 min. efter tilslutning af forsyning, blinker LED på alle 4 DC/E Motor Controller (maks. 1 x LON & 4 x IB+) i sub-nettet hver 3 sek.

Hvis en eller flere motorcontrollere ikke giver signal, kontrolleres følgende:

 2. Forsyning
 3. Subnet kabel (1 til 1)
 4. Termineringsmodstand på 120 Ohm i hver ende af sub-nettet
 5. Software version min. B01 (serietikett på bagsiden af motorcontrolleren)

Efter fejlen er rettet afbrydes forsyningsspændingen og tilsluttes igen.

- [2] Afbrydelse af forbindelsen i subnettet efter idriftsætning: 30 sek. efter afbrydelsen vil alle motorer køre i sikkerhedsposition og blokeres
 - [3] Kontroller korrekt køreretning af motorerne (gruppe styring og lokale afbrydere).
 - △ Fabriksindstillingen er DCE!
 - Maks. kørsel: 35 cm.
 - OP: motorerne kører op (C + ▲)
 - STOP: motorerne stopper (C + ▼ + ▲)
 - NED: Motorerne kører ned (C + ▼)
- Ret forbindelserne hvis køreretningen ikke er korrekt.

- [4] **Trykknapper**
 1. Inteo Centralis IB, Ref. 1810138
 2. Dobbelt trykknop
- [5] Sæt motorcontrollerens adresselabel på bygningstegningen hvor motorerne er placeret.
- [6] Reset/Prog knap: reset til fabriksindstillinger. Efter reset vil alle motorcontrollere på subnettet blive lokaliseret og initialiseret (heartbeat).

D KONFIGURATION/FEJLMEDDELELSER

- [1] **Vælg DC eller DCE mode**
 - △ Standard mode er DCE!
 - Der kann benyttes både DC og DCE motorer (LW25-E83 kann kendes på at den har 3 ledere).
 1. For at ændre mode, trykkes kort på Reset/Prog knappen - △ Ved forkert opsætning kan motorerne skades! Opsætningen er fælles for alle 4 motorudgange.
- [2] **Fejlmeldelser** △
 1. LED blinker rødt: kortslettet el/er afbrudt motorkabel
 - LED blinker gult: motorhastighed kan ikke opnås
 2. LED'er viser den aktuelle udgang

A ASENNUS

- [1] Valitse oikea paikka: riittävä pinta-alaltaan
 [2] LON 4 DCE WMM mallin asennus
 [3] Pidä minimi etäisyys
 [4] Kaikkien liittimien työkalu

B KAAPELOINNIT

- [1] Kaavio LON 4 DCE Motor Controller
 [2] Kaavio LON Somfy aliverkolla:
 max. 2 lisätyä IB+ 4 DCE Motor Controller

C ILMOITUKSET

- [1] Signaalit
 1. Max. 4 min. virran kytkemisen jälkeen LED signaali (syke 3 sek. välein) kaikissa 4 DCE Motor Controller (max. 1 x LON & 4 x IB+) per aliverkko.

Jos joku moottoriyksikkö ei lähetä LED signaalia, tarkista seuraavat:

2. Syöttöjännite
3. Aliverkon kytkennät (1 - 1)
4. 120 Ohm vastus jokaisen aliverkon päässä
5. Ohjelmistoversio min. B01
(sarjaversio numero moottoriyksikön takaa)

Virheen korjauksen jälkeen katkaise jännite ja kytke se uudelleen päälle.

- [2] Yhteyden häiriö aliverkon liikenteessä: 30 sek. päättymisen jälkeen, kaikki kyseessä olevat moottorit liikkuvat turva-asentoon ja ovat lukittuja.

- [3] Tarkista tuotteiden oikea käyttösuunta (ryhmä- ja paikalliset liittimet).

△ Esiasetettu toimintotila on DCE!

Max. etisyys: 35 cm.

YLÖS: tuote liikkuu ylöspäin (C + ▲)

SEIS: tuote pysähtyy (C + ▼ + ▲)

ALAS: tuote liikkuu alaspäin (C + ▼)

Korjaa liittännät, mikäli käyttösuunnat ovat väärin.

[4] Painikkeet

1. Inteo Centralis IB, Ref. 1810138
2. Kaksoispainike lukitsematon

- [5] Kiinnitä Motor Controllerin osoite-etiketti suhteessa oikeaan moottoriin joko pohjakuvaan tai muuhun listaan.

- [6] Reset/Prog painike: palauttaa LON 4 DCE Motor Controller tehdasasetuksiin. Palautuksen jälkeen kaikki vileä olemassa olevat aliverkon Motor Controllerin haetaan ja tunnistetaan (syke).

D ASETUKSET/VIRHEILMOITUS**[1] Tilan valinta DC tai DCE**

△ Perustila on DCE!

Moottorit, joita voidaan ohjata ovat joko DC tai DCE (jos LW25-E83 moottoria käytetään, tunnistaa sen 3 kaapelista).

1. Toimintotilan vaihtaminen:

Paina lyhyesti Reset/Prog painiketta

△ Sopimattoman toimintotilan käyttäminen voi vahingoittaa moottoreita! Toimintotila on sama kaikille 4 moottoriliitännöille.

[2] Virheilmoitus △

1. LED vilkkuu punaisena: oikosulku/moottorikaapeli katkoo
LED vilkkuu keltaisena: moottorin nopeutta ei voida saavuttaa
2. LED valot osoittavat moottorien liitinpiest

VERDRAHTUNG KABELING KAAPELOINNIT

Anschluss an ... Forbindelse til ... Liitos ...	Leitung Kabel Kaapeli	Verdrilltes Adernpaar Parsnoet Kierretty parit	Max. Länge Maks. længde Max. etäisyys
Motors	Min.: 3 x 0.6 mm ² /22 AWG Max.: 3 x 2.5 mm ² /14 AWG	–	20 m
Switches	Min.: 3 x 0.6 mm ² /22 AWG Max.: 3 x 2.5 mm ² /14 AWG	Recommended	100 m
Group control	Min.: 3 x 0.6 mm ² /22 AWG Max.: 3 x 1.5 mm ² /16 AWG	Recommended	50 m
LON bus	2 x 0.8 mm ² /20 AWG	Required, following LON topology guidelines, www.lonmark.org	
Ext. (LON Somfy Subnet)	Min.: 2 x 0.25 mm ² /24 AWG Max.: 2 x 0.75 mm ² /18 AWG	Required	200 m
220-240 V AC	Min.: 3 x 1.5 mm ² /16 AWG Max.: 3 x 2.5 mm ² /14 AWG	–	

A INSTALLATION

- [1] Choisir le meilleur emplacement: la place doit être suffisante
- [2] Installation du LON 4 DC/E Motor Controller WM
- [3] Gardez une distance minimale
- [4] Outil pour tous les borniers

B CÂBLAGE

- [1] Schéma de câblage du LON 4 DC/E Motor Controller
- [2] Schéma de câblage du LON Somfy Subnet: max. 2 IB+ 4 DC/E Motor Controller supplémentaires

C INSTALLATION**[1] Heartbeat**

- 1. 4 min. maximum après la mise sous tension, signal cyclique (toutes les 3 s.) des LED sur tous les Motor Controller 4 DC/E (max. 1 x LON & 4 x IB+) du subnet.

Dans l'éventualité où un ou plus Motor Controller n'émettent pas le signal LED, vérifiez les points suivants:

- 2. Alimentation principale
- 3. Câblage du sous-réseau (1 à 1)
- 4. Résistance de terminaison de 120 Ohm à la fin du sous-réseau
- 5. Version du logiciel embarqué du Motor Controller: mini B01 (voir étiquette à l'arrière du Motor Controller)

Après correction, éteignez puis rallumez l'alimentation.

- [2] Interruption de la connexion dans le sous-réseau: 30 s. après, tous les moteurs concernés vont à leur position de sécurité et restent bloqués.
- [3] Vérifiez la direction du mouvement des produits porteurs (commandes de groupe et commandes locales).
 - △ Le mode par défaut est DCE!
 - Preregulé avec une course: 35 cm.
 - MONTÉE: les produits porteurs montent (C + ▲)
 - ARRÊT: les produits porteurs s'arrêtent (C + ▼ + ▲)
 - DESCENTE: les produits porteurs descendent (C + ▼)

Corrigez le câblage si la direction de fonctionnement est incorrecte.

[4] Boutons poussoirs

- 1. Inteo Centralis IB, Ref. 1810138
- 2. Double bouton sans verrouillage
- [5] Faites concorder l'adresse sur l'étiquette du Motor Controller avec les sorties moteurs sur un plan ou dans une liste.
- [6] Boutons Reset/Prog: remise en configuration d'usine du LON 4 DC/E Motor Controller. Après cette RAZ, le sous réseau est balayé et initialisé (heartbeat).

D CONFIGURATION/INDICATION D'ERREUR**[1] Sélection du mode (moteur) DC ou DCE**

△ Le mode par défaut est DCE!
Les types de moteurs compatibles sont DC ou DCE (attention moteur avec 3 fils).

- 1. Un appui court sur le bouton Reset/Prog permet de changer de mode
- △ L'utilisation du mauvais mode peut endommager les moteurs!

[2] Surveillance d'erreur △

- 1. LED clignote rouge: court-circuit/câble du moteur coupé
LED clignote jaune: la vitesse du moteur ne peut être atteinte
- 2. LED indique la sortie moteur concernée

A MOUNTING

- [1] Choose the optimal location: sufficient surface area
- [2] Mounting of the LON 4 DC/E Motor Controller WM
- [3] Keep the minimum distance
- [4] Tool for all terminals

B WIRING

- [1] Wiring diagram LON 4 DC/E Motor Controller
- [2] Wiring diagram LON Somfy Subnet: max. 2 additional IB+ 4 DC/E Motor Controller

C COMMISSIONING**[1] Heartbeat**

- 1. Maximum 4 min. after powering, cyclic LED signal (heartbeat every 3 sec.) on all 4 DC/E Motor Controller (max. 1 x LON & 4 x IB+) per subnet.

In the event of one or more Motor Controller failing to send an LED signal, check the following:

- 2. Mains supply
- 3. Subnet wiring (1 to 1)
- 4. Termination resistor 120 Ohm at each end of the subnet
- 5. Software version min. B01 (serial version label on the back side of the Motor Controller)

After fault has been corrected, switch off voltage and on.

- [2] Connection interruption in the subnet after commissioning: 30 sec. after interruption, all concerned motors move to their safety position and are locked.
- [3] Check the correct running direction of the end products (first group then local push button inputs).
 - △ Preset functional mode is DCE!
 - Max. running distance: 35 cm.
 - UP: end products move upwards (C + ▲)
 - STOP: end products stop (C + ▼ + ▲)
 - DOWN: end products move downwards (C + ▼)

Correct the wiring if the running directions are incorrect.

[4] Push buttons

- 1. Inteo Centralis IB, Ref. 1810138
- 2. Double push button unlocked
- [5] Attach the Motor Controller address label in accordance with the motor output in a plan or a list.
- [6] Reset/Prog button: Factory reset. Following this reset, any further existing subnet Motor Controllers are scanned and initialised (heartbeat).

D CONFIGURATION/ERROR MONITORING**[1] Mode selection DC or DCE**

△ Default mode is DCE!
Type of motors which can be controlled are DC or DCE (when a LW25-E83 motor is used; it is identifiable with 3 wires).

- 1. To toggle between modes, give a short press on the Reset/Prog button. Repeat this until the desired LED lights up.
- △ Using an unauthorised functional mode can damage the motors! The mode can be specified only for all 4 motor outputs.

[2] Error monitoring △

- 1. LED flashes red: short circuit/interruption motor cable
LED flashes yellow: motor speed can not be reached
- 2. LED's show the concerned motor output

A MONTAGGIO

- [1] Scegliere il luogo più adatto per il montaggio
- [2] Montaggio del LON 4 DC/E Motor Controller WM
- [3] Tenere la distanza minima
- [4] Strumenti per tutte le connessioni

B COLLEGAMENTO ELETTRICO

- [1] Schema di cablaggio LON 4 DC/E Motor Controller
- [2] Schema di cablaggio LON Somfy Subnet:
max. 2 IB+ 4 DC/E Motor Controller aggiuntivi

C CONFIGURAZIONE**[1] Lampeggio**

1. Massimo 4 min. dopo l'accensione, il LED lampeggia (ogni 3 sec.) su tutti i 4 DC/E Motor Controller (max. 1 x LON e 4 x IB+) nel subnet.

Nel caso in cui uno o più Motor Controller non riesca a inviare un segnale LED, controllare:

2. Il collegamento alla rete
3. Il cablaggio sottorete (1 a 1)
4. Resistenza di 120 Ohm ad ogni fine di sottorete
5. Versione software min. B01
(l'etichetta della versione seriale è posta sul retro del Motor Controller)

Dopo che l'errore è stato risolto, spegnere e riaccendere ancora.

- [2] Interruzione di connessione nel subnet dopo la configurazione: 30 sec. dopo l'interruzione, tutti i motori interessati si muoveranno nella loro posizione di sicurezza e saranno bloccati.

- [3] Controllo del corretto senso di rotazione del prodotto (ingressi di controllo di gruppo e locale).

▲ La funzione de fabbrica è DCE!

Lunghezza della corsa: 35 cm.

SALITA: i prodotti si muovono in salita (C + ▲)

STOP: arresto del prodotto (C + ▼ + ▲)

DISCESA: i prodotti si muovono in discesa (C + ▼)

Correggere la connessione se i sensi di rotazione sono invertiti.

[4] Pulsanti

1. Inteo Centralis IB, Ref. 1810138
2. Doppio pulsante non interbloccato

- [5] Incollare su una planimetria o una lista l'etichetta con l'indirizzo del Motor Controller corrispondente ai motori.

- [6] Pulsante Reset/Prog: reset di fabbrica del LON 4 DC/E Motor Controller. Premendo questo pulsante, ogni altra esistente subnet di Motor Controller è scansionata e inizializzata (lampeggio).

D CONFIGURAZIONE/INDICAZIONE DI ERRORE**[1] Selezione DC o DCE**

▲ La modalità di default, è DCE!

I motori che possono essere controllati, sono DC o DCE (l'operatore LW25-E83, è riconoscibile dal cavo a tre poli).

1. Per commutare le modalità, premere brevemente il tasto Reset/Prog
- ▲ Modalità errate, possono danneggiare i motori! La modalità è definita per tutte le 4 uscite dei motori.

[2] Errori ▲

1. LED lampeggiante rosso:
corto circuito/connessioni interrotte del motore
LED lampeggiante giallo:
la velocità del motore non può essere raggiunta
2. LED indica l'uscita del motore corrispondente

CÂBLAGE CABLE CAVO

Connexion aux ... Connection to ... Connettere a ...	Câble Cables Cavo	Paires torsadées Twisted pairs Doppino	Longueur maximum Max. distance Max. distanza
Motors	Min.: 3 x 0.6 mm ² /22 AWG Max.: 3 x 2.5 mm ² /14 AWG	–	20 m
Switches	Min.: 3 x 0.6 mm ² /22 AWG Max.: 3 x 2.5 mm ² /14 AWG	Recommended	100 m
Group control	Min.: 3 x 0.6 mm ² /22 AWG Max.: 3 x 1.5 mm ² /16 AWG	Recommended	50 m
LON bus	2 x 0.8 mm ² /20 AWG	Required, following LON topology guidelines, www.lonmark.org	
Ext. (LON Somfy Subnet)	Min.: 2 x 0.25 mm ² /24 AWG Max.: 2 x 0.75 mm ² /18 AWG	Required	200 m
220-240 V AC	Min.: 3 x 1.5 mm ² /16 AWG Max.: 3 x 2.5 mm ² /14 AWG	–	

NL

A MONTAGE

- [1] Kies de juiste plaats: vlakke ondergrond met voldoende ruimte
- [2] Montage van de LON 4 DC/E Motor Controller WM
- [3] Minimale afstand aanhouden
- [4] Gereedschap voor alle connectoren

B BEDRADING

- [1] Aansluitschema LON 4 DC/E Motor Controller
- [2] Aansluitschema LON Somfy Subnet: max. uitbreidbaar met 2 stuks IB+ 4 DC/E Motor Controller

C INBEDRIJFSTELLEN

- [1] **Controle LED**
 1. Max. 4 min. na het onder spanning zetten, knippen de LED's (iedere 3 sec.) op alle 4 DC/E Motor Controller (max. 1 x LON & 4 x IB+) per subnet.
- Als de LED op één of meerdere Motor Controllers niet knippert, controleer dan:
2. Netspanning
 3. Subnet bedrading (1 op 1)
 4. Afsluitweerstand van 120 Ohm aan het begin en eind van het subnet
 5. Motor Controller Software versie tenmin. B01 (zie etiket aan de achterkant)

Na correctie de netspanning weer uit en inschakelen.

- [2] Bedradingsonderbreking in het subnet na de configuratie: 30 sec. na het onderbreken gaan de aangesloten motoren naar de veiligheidspositie en zijn geblokkeerd.
 - [3] Controleer de correcte loopprijsrichting van het eindproduct (centraal en individueel).
△ De vooringestelde functie is DCE!
Max. loopafstand: 35 cm.
OP: de eindproducten lopen naar boven (C + ▲)
STOP: de eindproducten stoppen (C + ▼ + ▲)
NEER: de eindproducten gaan naar beneden (C + ▼)
- De bedrading verwisselen als de motoren verkeerd om lopen.

[4] Schakelaars

1. Inteo Centralis IB, Ref. 1810138
 2. Jaloezieschakelaar
- [5] Plak de label van de Motor Controller op de plattegrond of in een lijst.
 - [6] Reset/Prog toets: Terug zetten naar de fabrieksinstellingen. Na deze reset worden - indien aangesloten - de Motor Controllers in het subnet opnieuw herkend en geactiveert.

D CONFIGURATIE/FOUTMELDINGEN

- [1] **Kies functie DC of DCE**
△ De vooringestelde functie is DCE!
Motortypes: DC of DCE (alleen als een LW25-83 motor gebruikt wordt, herkenbaar aan 3 draden).
 1. Om te kiezen tussen de functies, druk kort op de Reset/Prog toets. Herhalen tot de juiste LED gaat branden.
 - △ Gebruik van een verkeerde functie kann de motoren beschadigen! De functie is voor de 4 uitgangen gelijk.
- [2] **Foutmeldingen** △
 1. LED knippert rood: kortgesloten of onderbroken motorsnoer
LED knippert geel: toerental kan niet gehaald worden
 2. LED's geven de betrokken uitgang aan

NO

A MONTERING

- [1] Velg riktig plassering: godt underlag og god plass
- [2] Montering av LON 4 DC/E Motor Controller WM
- [3] Vær oppmerksom på minimal avstand
- [4] Verktøy for klemmer

B KABLING

- [1] Kabelskjema LON 4 DC/E Motor Controller
- [2] Kabelskjema LON Somfy Subnet: max. 2 extra IB+ 4 DC/E Motor Controller

C KONFIGURERING

- [1] **Blinking**
 1. Max. 4 min. etter spenning er satt på, LED signal (blinker hvert 3 sek.) på alle 4 DC/E Motor Controller (max. 1 x LON og 4 x IB+) per subnet.

Hvis en eller flere motorkontrollere sender feil LED signal, sjekk følgende:

 2. Spenning
 3. Subnet kabling (1 til 1)
 4. Motstand 120 Ohm i hver ende av subnet
 5. Software versjon min. B01 (serial versjon merket på baksiden av motorkontrolleren)

Etter feilene er rettet skru av og på spenningen.
 - [2] Avbryt forbindelsen i subnet etter drifsettelsen: 30 sek., etter avbrudd går alle tilkoblede motorer til sikkerhetsposisjon og låses.
 - [3] Sjekk at sluttproduktene går riktig vei (gruppe- og lokale brytere).
△ Forprogramert mode er DCE!
Max. kjørelengde: 35 cm.
OPP: sluttproduktet opp/inn (C + ▲)
STOPP: sluttproduktet stopper (C + ▼ + ▲)
NED: sluttproduktet kjører ned/ut (C + ▼)
- Korriger koblingene om kjøringen er feil.

[4] Tryckknapper

1. Inteo Centralis IB, Ref. 1810138
 2. Dobbel trykkknapp ulåst
- [5] Plaser motorkontrollens adresseetikett på korrekt plass på byggetegningen.
 - [6] Reset/Prog-knappen: Reset til fabrikkinstilling. Etter reset lokaliseres alle motorkontrollene på subnet og initialiseres (heartbeat).

D KONFIGURERING/FEIL INDIKASJON

- [1] **Valg av mode DC eller DCE**
△ Forvalgt mode er DCE!
Type motor som kann styres er DC eller DCE (om det er LW25-E83 har den 3 ledninger).
 1. For å velge mellom modene, trykk kort på Reset/Prog-knappen
 - △ Bruk av feil mode kann skade motorene!
Mode gjelder for alle 4 motorutgangene.
- [2] **Feil melding** △
 1. LED blinker rød: kortslutning/ledningsbrudd
LED blinker gult: motor hastighet er ikke oppnålig
 2. LED viser aktuell motor utgang

A INSTALLATION

- [1] Välj lämplig placering: plan yta med tillräcklig plats
- [2] Montering av LON 4 DCE Motor Controller WM
- [3] Beakta minimiavståndet
- [4] Verktyg till klämmor

B KABLAGE

- [1] Kabeldiagram för LON 4 DCE Motor Controller
- [2] Kabeldiagram för LON Somfy Subnet:
max. 2 extra IB+ 4 DCE Motor Controller

C DRIFTTAGNING

- [1] **Heartbeat**
 1. Max. 4 min. efter uppstart blinkar LED var 3:e sek. (heartbeat) på alla 4 DCE Motor Controllers (max. 1 x LON & 4 x IB+ per subnet).

Om en eller flera Motor Controller inte visar någon LED signal, kolla följande:

2. Spänningen
3. Subnet kablar (1 till 1)
4. Termineringsmotstånd 120 Ohm på varje slut av subnet
5. Mjukvaruversion B01 eller senare
(se etiketten på baksidan av Motor Controllern)

Efter att felet är avhjälpt slå strömmen av och på igen.

- [2] Avbryt förbindelsen i subnet efter driftsättning:
30 sek. efter avbrottet går alla anslutna motorer till sin säkerhetsposition och låses.

- [3] Kontrollera att slutprodukterna har korrekt körriktning (grupp- och lokala brytare).

⚠ Förinställd funktion är DCE!

Solskyddet går ner max. 35 cm.

UPP: slutprodukten kör upp/in (C + ▲)

STOPP: slutprodukten stoppar (C + ▼ + ▲)

NED: slutprodukten kör ned/ut (C + ▼)

Korrigera kopplingen om körriktningen är felaktig.

[4] Tryckknappar

1. Inteo Centralis IB, Ref. 1810138
2. Dubbel tryckknapp oförreglad

- [5] Placera motor kontrollens adressetikett på korrekt plats på byggritningen.

- [6] Reset/Prog-knappen: Reset till fabriksinställning. Efter reset lokaliseras alla LON 4 DCE Motor Controller på subnet och initialiseras (heartbeat).

D KONFIGURERING/FELINDIKERING**[1] Välj funktion DC eller DCE**

⚠ Förinställd funktion är DCE!
Kan även styra DC- eller DCE-motorer (LW25-E83 motor, som känns igen på att den har 3 ledare).

1. För att ändra funktion, tryck kort på Reset/Prog-knappen

⚠ Felaktigt val av funktionssätt kan skada motorerna! Vald funktion är gemensam för alla 4 motorutgångarna.

[2] Felindikering ⚠

1. LED blinkar röd: kortslutning/kabelbrott
LED blinkar gul: rätt motorhastighet kan inte uppnås
2. LED visar den aktuella motorns utgång

BEDRADING KABELING KABLAGE

Aanslutning naar ... Tilkobling til ... Anslutning till ...	Bekabeling Kabel Kabel	Twisted pair Tvinnet par Partvinnad kabel	Max. lengte Max. avstånd Max. avstånd
Motors	Min.: 3 x 0.6 mm ² /22 AWG Max.: 3 x 2.5 mm ² /14 AWG	–	20 m
Switches	Min.: 3 x 0.6 mm ² /22 AWG Max.: 3 x 2.5 mm ² /14 AWG	Recommended	100 m
Group control	Min.: 3 x 0.6 mm ² /22 AWG Max.: 3 x 1.5 mm ² /16 AWG	Recommended	50 m
LON bus	2 x 0.8 mm ² /20 AWG	Required, following LON topology guidelines, www.lonmark.org	
Ext. (LON Somfy Subnet)	Min.: 2 x 0.25 mm ² /24 AWG Max.: 2 x 0.75 mm ² /18 AWG	Required	200 m
220-240 V AC	Min.: 3 x 1.5 mm ² /16 AWG Max.: 3 x 2.5 mm ² /14 AWG	–	

DE Vor Inbetriebnahme unbedingt die Sicherheitsanweisungen in dieser Anleitung beachten. Die Haftung von SOMFY für Mängel und Schäden ist ausgeschlossen, wenn diese auf Nichtbeachten der Gebrauchsanweisung (falsche Installation, Fehlbedienung, etc.) beruhen. Errichten, Prüfen und Inbetriebsetzen der Anlage darf nur von einer Fachkraft (lt. VDE 0100) durchgeführt werden! Schalten Sie alle zu montierenden Anschlussleitungen spannungslos! Treffen Sie Vorkehrungen gegen unbeabsichtigtes Einschalten!

DK Før installationen påbegyndes, skal denne vejledning læses, og anvisningerne følges. Fejl på installationen kan medføre alvorlig personskade. Produktet skal monteres af en autoriseret elektriker. Somfy's ansvar for mangler og skader, bortfalder hvis anvisningerne i denne installationsvejledning ikke følges. Gem denne vejledning til fremtidigt brug.

FI Ennen asennusta, ole hyvä ja lue ja seuraa näitä ohjeita. Virheellinen asennus voi aiheuttaa vakavia vaurioita. Tuotteen tulee asentaa valtuutettu sähköasentaja. SOMFY:n vastuu virheistä ja vaurioista poistuu, jos ne ovat aiheutuneet ohjeiden vastaisesta toiminnasta. Säilytä nämä ohjeet.

FR Avant la mise en œuvre, veuillez lire et suivre les instructions de sécurité ci-jointes. Une mauvaise installation peut conduire à de graves blessures. Le produit doit être installé par un électricien qualifié. SOMFY ne peut être tenue responsable des vices et des dommages occasionnés par un non respect de ces instructions. Conservez ces instructions pour toute intervention sur le produit.

GB Before installation, please read and follow these instructions. An incorrect installation could lead to serious injury. The product must be installed by a qualified electrician. SOMFY's liability for defects and damages is excluded if they were caused by disregard of the instructions. Keep these instructions for future reference.

IT Prima dell'installazione leggere attentamente queste istruzioni. Un'installazione non corretta può causare gravi ferite. L'installazione deve essere eseguita da un elettricista qualificato. SOMFY non può essere ritenuta responsabile per difetti o danneggiamenti causati dal mancato rispetto di queste istruzioni. Conservare queste istruzioni.

NL Lees voor het installeren eerst deze handleiding. Een onjuiste installatie kan de apparatuur ernstig beschadigen. Dit product mag alleen door een deskundige aangesloten worden. De SOMFY garantie is niet van toepassing als de aanwijzingen in deze handleiding genegeerd worden. Bewaar dit document voor later gebruik.

NO Før installasjon, les disse instruksjer. Feil installasjon kan føre til alvorlig skade. Installasjonen skal utføres av autorisert installatør. SOMFY's ansvar for skader bortfaller hvis disse instruksjoner ikke følges. Behold instruksjonene for fremtidige referanser.

SE Före installation, läs noggrant igenom denna manual och följ sedan instruktionerna. En felaktig installation kan medföra livsfara. Produkten skall installeras av behörig elektriker. SOMFY's åtaganden gäller ej om installation inte utförs enligt instruktionerna. Spara manualen för framtida bruk.

CHARACTERISTICS: animeo LON 4 DC/E MOTOR CONTROLLER

LON 4 DC/E Motor Controller	WM Ref. 1860129	DRM Ref. 1860199
Supply voltage	220-240 V AC / 50/60 Hz	220-240 V AC / 50/60 Hz
Stand-by current (IEC 62301)	52 mA @ 230 V AC	52 mA @ 230 V AC
Stand-by power (IEC 62301)	5.1 W @ 230 V AC	5.1 W @ 230 V AC
LON transceiver	FTT	FTT
Supply voltage of group control input	SELV, 16 V DC =	SELV, 16 V DC =
Supply voltage of local push buttons	SELV, 16 V DC =	SELV, 16 V DC =
Outputs	Short circuit protected	Short circuit protected
Terminals	Spring connectors	Spring connectors
Terminal LON	LON bus terminal (green)	LON bus terminal (green)
Running time per output	Max. 5 minutes or 5000 mm	Max. 5 minutes or 5000 mm
Operating temperature	0 °C to 45 °C	0 °C to 45 °C
Relative humidity	85 %	85 %
Material of housing	CC-ABS polycarbonate	CC-ABS polycarbonate
Housing dimensions	180 x 255 x 63 mm	90 x 210 x 63 mm (12 HP)
Degree of protection	IP 20	IP 20
Protection class	II	II
Conformity		www.somfy.com/ce

The Motor Controller is an electronically and manually-operated, independently-mounted control.

- Class A control function
- Type 1 action
- Pollution degree: 2
- Rated impulse voltage: 4 kV
- Temperature of the ball hardness test: 75 °C
- Type X attachment
- Method of attachment for non-detachable cords: screwless spring terminal
- EMC emission test: $U_{AC} = 230 \text{ V AC}$, $I_{AC} = 0.5 \text{ A}$, (EN 55022 Class B emission)

Der Motor Controller ist ein elektronisches und manuell betriebenes, unabhängig montiertes Regel- und Steuergerät.

- Software-Klasse A
- Wirkungsweise: Typ 1
- Verschmutzungsgrad: 2
- Bemessungs-Stoßspannung: 4 kV
- Temperatur der Kugeldruckprüfung: 75 °C
- Anbringungsart: Typ X
- Befestigungsart für fest angeschlossene Leitungen: Schraubenlose Federklemme
- EMV Störaussendungsprüfung: $U_{AC} = 230 \text{ V AC}$, $I_{AC} = 0.5 \text{ A}$, (EN 55022 Class B emission)

AUSTRIA
SOMFY GesmbH
www.somfy.at
Tel.: +43 (0) 6 626 253 080

AUSTRALIA
SOMFY Pty Limited
www.somfy.com.au
Tel.: +61 (0) 296 380 744

BELGIUM
SOMFY NV SA
www.somfy.be
Tel.: +32 (0) 27 120 770

BRASIL
SOMFY BRASIL Ltda
www.somfy.com.br
Tel.: +55 (0) 1 136 953 585

CANADA
SOMFY ULC
www.somfysystems.com
Tel.: +1 (0) 9 055 646 446

CHINA
SOMFY China Co Ltd.
www.somfy.com.cn
Tel.: +86 (0) 2 162 809 660

CYPRUS
SOMFY Middle East Co. Ltd.
www.somfy.com
Tel.: +357 (0) 25 345 540

CZECH REPUBLIC
SOMFY Spol s.r.o
www.somfy.cz
Tel.: +420 (0) 2 963 724 867

DENMARK
SOMFY Nordic AB
www.somfy.dk
Tel.: +45 (0) 65 325 793

FINLAND
SOMFY Nordic AB
www.somfy.fi
Tel.: +358 (0) 957 130 230

FRANCE
SOMFY France
www.somfy.fr
Tel.: +33 (0) 450 967 096

GERMANY
SOMFY GmbH
www.somfy.de
Tel.: +49 (0) 74 729 300

GREECE
SOMFY Hellas SA
www.somfy.com
Tel.: +30 (0) 2 106 146 768

HONG KONG
SOMFY Co. Ltd.
www.somfy.cn
Tel.: +852 (0) 25 236 339

HUNGARY
SOMFY Kft
www.somfy.hu
Tel.: +36 (0) 18 145 120

INDIA
SOMFY India Private Limited
www.somfy.co.in
Tel.: +91 (0) 1 146 111 555

ISRAEL
SISA HOME AUTOMATION LTD
www.somfy.co.il
Tel.: +972 (0) 39 525 554

ITALY
SOMFY Italia S.R.L
www.somfy.it
Tel.: +39 (0) 24 847 181

JAPAN
SOMFY K.K
www.somfy.co.jp
Tel.: +81 (0) 454 750 732

KOREA
SOMFY JOO
www.somfy.co.kr
Tel.: +82 (0) 316 005 250

KUWAIT
SOMFY Kuwait
www.somfy.com
Tel.: +965 (0) 9 889 467

LEBANON
SOMFY Lebanon
www.somfy.com.lb
Tel.: +961 (0) 1 427 888

MEXICO
SOMFY MEXICO SA de CD
www.somfy.mx
Tel.: +52 (0) 55 477 777 701

NETHERLANDS
SOMFY Nederland B.V
www.somfy.nl
Tel.: +31 (0) 235 544 900

NORWAY
SOMFY Nordic AB
www.somfy.no
Tel.: +47 (0) 41 576 639

POLAND
SOMFY SP Z.O.O
www.somfy.pl
Tel.: +48 (0) 225 095 300

PORTUGAL
SOMFY Portugal
www.somfy.pt
Tel.: +351 (0) 229 396 840

RUSSIA
SOMFY LLC
www.somfy.ru
Tel.: +7 (0) 953 604 186

SINGAPORE
SOMFY PTE LTD
www.somfy.com.sg
Tel.: +65 (0) 63 833 855

SPAIN
SOMFY Espana SA
www.somfy.es
Tel.: +34 (0) 934 800 900

SWEDEN
SOMFY Nordic AB
www.somfy.se
Tel.: +46 (0) 40 165 900

SWITZERLAND
SOMFY AG
www.somfy.ch
Tel.: +41 (0) 18 384 030

TAIWAN
**SOMFY Development
Taiwan Branch**
www.somfy.com.tw
Tel.: +886 (0) 226 587 150

TURKEY
SOMFY Turkiye
www.somfy.com.tr
Tel.: +90 (0) 2 166 513 015

UNITED KINGDOM
SOMFY Ltd.
www.somfy.co.uk
Tel.: +44 (0) 1 133 913 030

USA
SOMFY Systems Inc.
www.somfysystems.com
Tel.: +1 (0) 6 093 951 300