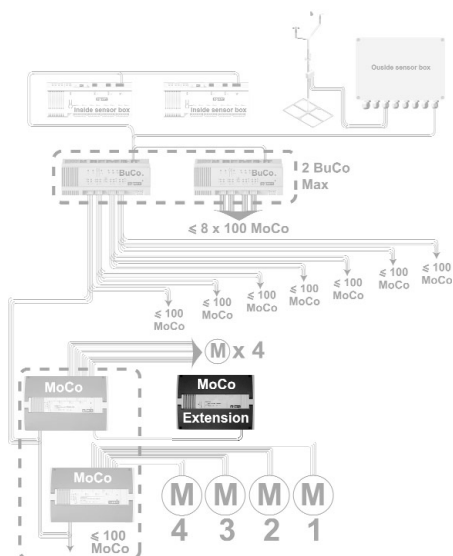


animeo® IB +

Motor Controller Extension Box



ref : 9001616



GB Before installation, please read the safety instructions included in this sheet carefully. Failure to respect these instructions automatically invalidates the guarantee as well as all liability claims against Somfy. Somfy cannot be held responsible for any changes in norms and standards introduced after the publication of this guide.

F Avant la mise en œuvre veuillez lire les instructions de sécurité ci-jointes. Le non-respect de ces instructions annule la responsabilité de SOMFY et sa garantie. SOMFY ne peut être tenue responsable des changements de normes et standards intervenus après la publication de cette notice.

NL Lees de bijgevoegde veiligheidsinstructie s.v.p. aandachtig door voordat u begint met de installatie. Door het niet respecteren van deze instructies vervalt de garantie en de verantwoordelijkheid van Somfy. Somfy is niet verantwoordelijk voor veranderingen in normen en standaarden die tot stand zijn gekomen na de publicatie van deze montagehandleiding.

D Vor Inbetriebnahme unbedingt die Sicherheitsanweisungen auf beiliegendem Blatt beachten. Bei Nichtbeachten der Gebrauchsanweisung entfällt die Somfy Gewährleistung. Somfy ist nicht haftbar für Änderungen der Normen und Standards nach Erscheinen der Gebrauchsanweisung. "Errichten, Prüfen und Inbetriebsetzen des 230 V-Anschlusses darf nur von einer Elektrofachkraft (lt. VDE 0100) durchgeführt werden! Schalten Sie alle zu montierenden Anschlussleitungen spannungslos! Treffen Sie Sicherheitsvorkehrungen gegen unbeabsichtigtes Einschalten!"

I Prima dell'installazione per favore leggere attentamente le istruzioni di sicurezza sul foglio allegato. Il mancato rispetto di queste istruzioni annulla la responsabilità e la garanzia SOMFY. SOMFY non può essere ritenuta responsabile per qualsiasi cambiamento alle norme e agli standards introdotti dopo la pubblicazione di questa guida.

S Innan installation, läs noga genom säkerhetsföreskrifterna på det medföljande bladet. Om dessa föreskrifter inte följs upphör Somfys ansvar och garanti. SOMFY kan inte hållas ansvarig för förändringar i normer och standarder som införs efter att dessa anvisningar publicerats.

N Før innstallasjon. Les nøye gjennom sikkerhets forskrifterne på det vedlagte arket. Dersom disse forskrifter ikke blir fulgt, opphører Somfys ansvar og garanti. SOMFY kan ikke stilles til ansvar for forandringer i normer og standarder som innføres etter at disse anvisningene er publisert.

SF Ennen asennuksen aloittamista lue huolellisesti liitteessä olevat turvallisuusohjeet. Jos näitä määräyksiä ei noudateta, Somfy:n vastuu ja takuu raukeavat. SOMFY:ä ei voida asettaa vastuuseen näiden ohjeiden julkistamisen jälkeisistä normien ja standardien muutoksista.

CONTENTS • SOMMAIRE • INHOUDSOPGAVE • INHALTSVERZEICHNIS

1	Housing preparation	Préparation du boîtier	Vorbereitung behuizing	Gehäusevorbereitung
2	Cabling	Câblage	Bekabeling	Verkabelung
3	Pushbutton functionality	Fonctionnalité du bouton poussoir	Drukknopfunctie	Taster-Funktionalität
4	Diagnosis	Diagnostic	Diagnose	Diagnose

SOMMARIO • INNEHÅLL • INNHOLD • SISÄLTÖ

1	Preparazione della zona di installazione	Förberedelser för datorns installation	Forberede instrumentkassen	Sisätilojen valmistelu
2	Cablaggio	Kablage	Kabling	Kaapelointi
3	Funzione del pulsante a pressione	Funktionalitet för tryckknapp	Trykknapp-funksjoner	Painikkeiden toimivuus
4	Diagnosi	Diagnos	Diagnoser	Diagnoosi

GB Choose the optimal location:
flat and large surface

I Scegliere il posto giusto: superfic-
ie liscia con sufficiente spazio

F Choisir le meilleur emplacement :
Surface plane et spacieuse

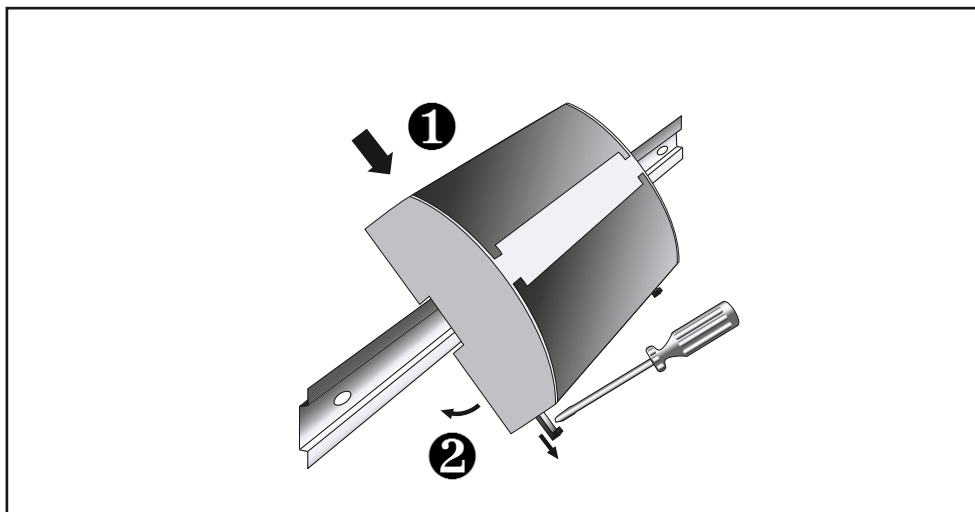
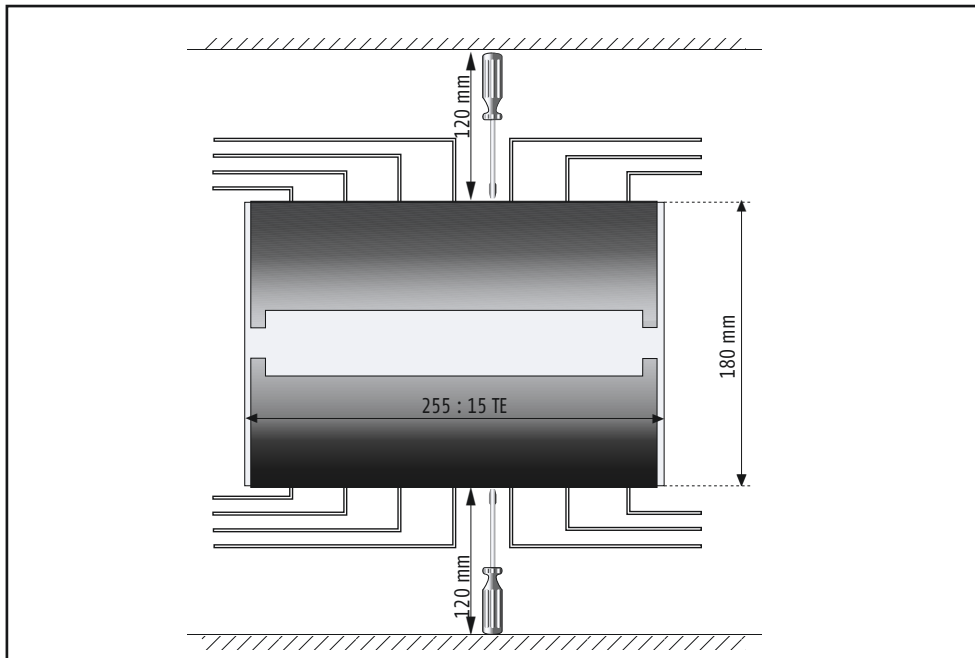
S Välj rätt placering : plan yta
med tillräcklig plats

NL Kies de juiste plaats: vlakke
ondergrond met voldoende ruimte

N Velg riktig plasering:
Plan overflate med god plass

D Wahl des richtigen Montageorts: Fläche
Oberfläche mit ausreichendem Platz

SF Valitse oikea paikka:
riittävästi tilaa ja tasainen pinta



1

2

3

4

GB Connect power supply and wiring to other controls.

I Connettere l'alimentazione e cablare agli altri controlli

F Connecter l'alimentation et les fils électriques vers d'autres automatismes

S Anslut matnings- och övriga kablar till övriga kontroller

NL Sluit de bedrading en de netspanning aan naar andere besturingen

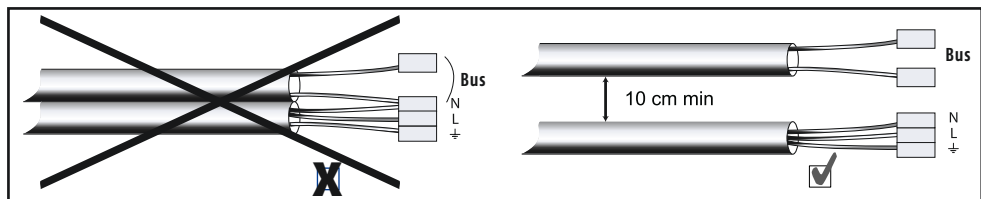
N Tilkoble strøm og øvrige kabler Til øvrige kontroller

D Spannungsversorgung anschliessen und fertig verdrahten

SE Kytke virtalähde ja johdotukset

1

2



3

4

	Connection to... • Connexion aux... • Aansluiting naar... • Anschluss an... • Connettere a... • Anslutning till... • Tilkobling til... • iitos...	Cable • Câble • Bekabeling • Leitung • Cavo • Kabel • Kabel • Kaapeli	Twisted pairs • Paires torsadées • Twisted pair • verdrahtetes Adernpaar • Doppino • Partvinnad kabel • Tvinnet par • Kierretyt parit	Max. distance • Longueur Maximum • Max. Lengte • Max. Länge • Max. Distanza • Max. avstånd • Max. Avstand • Max. etäisyys	Characteristics • Caractéristiques • • • • • Kenndaten • • • • •
A	Motion detectors • Capteurs de présence • Aanwezigheidsdetector • Bewegungsmelder • Sensori di rilevamento presenza • Rörelsesensor • Bevegelsessensorer • liiketunnistin	4 x 0.75 mm ² / 16 AWG	-	-	R10 jack
B	Motor Controller	Min. : 2 x 0.6mm ² / 19 AWG Max. : 2 x 2.5mm ² / 13 AWG	Required • Obligatoire • Verplicht • Notwendig • Obligatorio • Krav • Krav • Pakollista	50 m	
C	Switches • Boutons poussoirs • Schakelaars • Taster • Doppi pulsanti • Brytare • Brytere • Kytkimet	Min. : 3 x 0.6mm ² / 19 AWG Max. : 3 x 2.5mm ² / 13 AWG	Recommended • Conseillé • Aanbevolen • empfohlen • Consigliato • Rekomenderas • Rekomanderes • Suositeltavaa	100 m	
D	Window contact • Contact de fenêtre • Raamcontact • Fensterkontakt • Contatto finestra • Vinduskontakt • Fönsterkontakt • ikkuna kosketin	Min. : 4 x 0.6mm ² / 19 AWG Max. : 4 x 1.5mm ² / 16 AWG	-	-	9 / 15 V 20 mA max Dry contact Plug ref.

- GB** Connect power supply and wiring to other controls
- I** Connettere l'alimentazione e cablare agli altri controlli

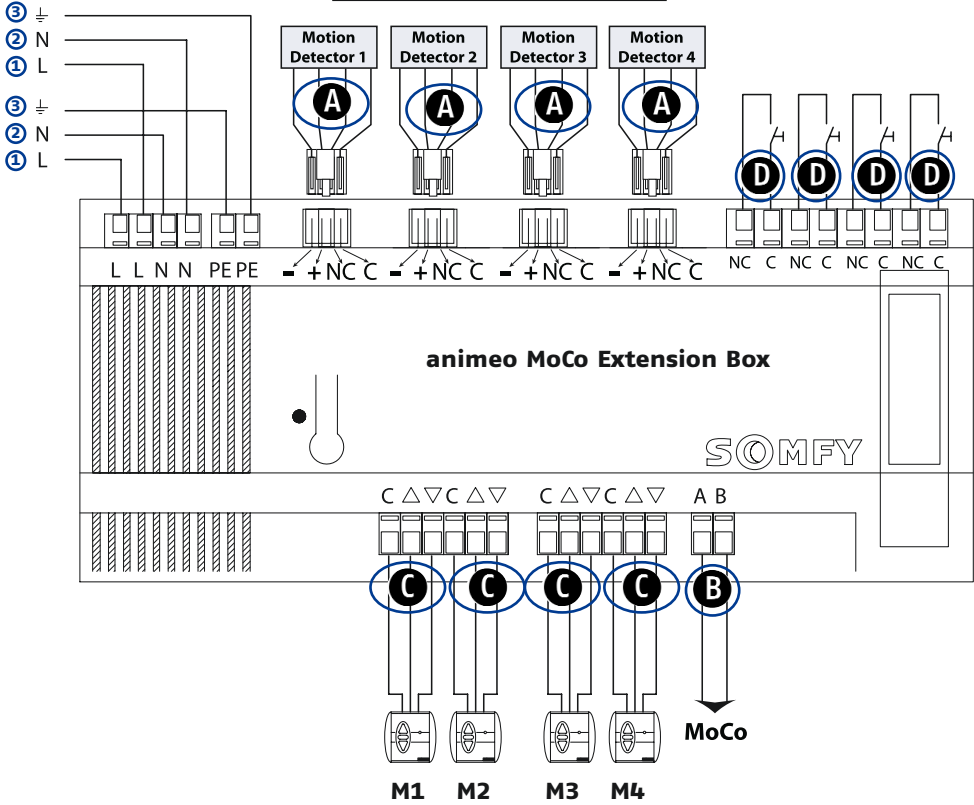
- F** Connecter l'alimentation et les fils électriques vers d'autres automatismes
- S** Anslut matnings- och övriga kablar till övriga kontroller

- NL** Sluit de bedrading en de netspanning aan naar andere besturingen
- N** Tilkoble strøm og øvrige kabler Til øvrige kontroller

- D** Spannungsversorgung anschliessen und fertig verdrahten
- SF** Kytke vidualände ja johdotukset

220 / 240 V AC

- 9 VDC - 15 V DC / 20 mA max
+



L	N	⊥
Live phase	Neutral	Earth
Phase	neutre	terre
Phase	nul	Aarde
Phase	Neutralleiter	Erde
fase	neutro	terra
fas	nolla	jord
fase	null	jord
fvaihe	nolla	Maadoitus

1 GB Possible switches

F Boutons poussoirs compatibles avec les Motor Controllers

NL Mogelijke schakelaars

D mögliche Taster

I Possibili doppi pulsanti

S Möjliga brytare

N Mulige brytere

SF Mahdolliset kytkimet



Inteo Centralis IB

or
ou
of
oder
o
eller
eller
tai



Double push button
Boutons double poussoirs
schakelaars
Doppeltaster
doppi pulsanti
Möjliga brytare
Mulige brytere
Mahdolliset kytkimet

3 GB In use

F Durant l'utilisation

NL Tijdens het gebruik

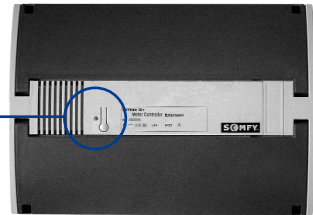
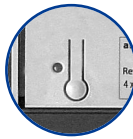
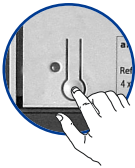
D Während der Benutzung

I Durante l'uso

S Under användning

N I bruk

SF Käytössä



2 s → led ON : Prg. mode enter (IR/RTS module)
2 s → led OFF : Prg. mode exit (IR/RTS module)
10 s → reset

GB Trouble shooting
I Soluzione dei problemi

F Diagnostic
S Felsökning

NL Probleemoplossing
N Feilsjking

D Fehlersuche
SF Vian etsintä

GB The motor does not work. Check:
 - Cabling.
 - Power supply by briefly pressing on the reset/prog (switch). The led blinks.

I Il motore non lavora, verificare :
 - Il cablaggio.
 - L'alimentazione con una breve pressione del doppio pulsante à LED lampeggiano.

F Le moteur ne fonctionne pas, Vérifier :
 - Le câblage.
 - L'alimentation par un bref appui sur le bouton poussoir Reset/ prog. La LED clignote.

S Motorn fungerar inte, Undersök :
 - Kabeln.
 - Anslut spänningen genom att trycka kort på start knappen à LED Blink.

NL De motor werkt niet, Controleer:
 - De bedrading op.
 - De voedingsspanning door kort op de drukknop te drukken LED's knipperen.

N Motoren fungerer ikke, Undersök :
 - Kabelen.
 - tilkoblingspenningen ved å trykke kort på start knappen LED blink.

D Der Antrieb läuft nicht, folgendes überprüfen:
 - Anschluss.
 - Spannungsversorgung durch kurzes Drücken des Tasters. LED blinkt.

SF Moottori ei toimi, Varimista:
 - Moottoriyksikön kytkennät.
 - virtälähde painamalla lyhyesti sen painiketta. LED vilkkuu.

GB The Exbox is an electronic, independently mounted control.
 looped-through PE-connection
 type 1 action
 Pollutiondegree 2
 Rated impulse voltage 4kV
 Temperature of the ball hardness test: 75°C

D Die Extension Box ist ein elektronisches, unabhängig montiertes Regel- und Steuergerät.
 durchgeschleifter Schutzleiteranschluss
 Wirkungsweise Typ 1
 Verschmutzungsgrad 2
 Bemessungs-Stosspannung: 4kV
 Temperatur der Kugeldruckprüfung: 75°C

Supply.	Voltage.	220 VAC ~ 240VAC
	Frequency.	50 Hz
	Max. primary AC current	12 mA (230 VAC)
Mechanical Data.	Housing.	wall mounted
	Length./ Height. / Width.	255mm/63mm/80mm
	Weight.	1020g
	Plastic.	type. PC-ABS polycarbonat mass:570g
	Housing material.	Recyclable.
Protection Class.	IP20	
Temperature ranges.	Operating temperature.	0°C to 45°C
	Storage temperature.	-20°C to 70°C
	Relative humidity	85%

1
2
3
4



www.somfy.com

Australia :
SOMFY PTY LTD

www.somfy.com.au

Austria :
SOMFY GesmbH

www.somfy.at

Belgium :
NV SOMFY SA

www.somfy.be

Brasil :
SOMFY BRASIL STDA

www.somfy.com

Canada :
SOMFY ULC

www.somfy.com

Cyprus :
SOMFY MIDDLE EAST

www.somfy.com

Czech Republic :
SOMFY Spol s.r.o.

www.somfy.com

Denmark :
SOMFY nordic AB
DENMARK

www.Somfy.dk

Finland :
SOMFY nordic AB
FINLAND

www.SomfyNordic.com

France :
SOMFY FRANCE

www.somfy.fr

Germany :
SOMFY GmbH

www.somfy.de

Greece :
SOMFY HELLAS

www.somfy.com

Hong Kong :
SOMFY Co. Ltd

www.somfy.com

Hungary :
SOMFY Kft

www.somfy.com

India :
SOMFY INDIA PVT Ltd

www.somfy.com

Italy :
SOMFY ITALIA s.r.l

www.somfy.it

Japan :
SOMFY KK

www.somfy.co.jp

Lebanon :
cf. Cyprus – SOMFY
MIDDLE EAST

www.somfy.com

Mexico :
SOMFY MEXICO SA de CV

www.somfy.com.mx

Morocco :
SOMFY MAROC

www.somfy.com

Netherlands : SOMFY
BV

www.somfy.nl

Norway :
SOMFY Nordic
NORWAY

www.Somfy.no

Poland :
SOMFY SP Z.O.O

www.somfy.pl

Portugal : cf. Spain –
SOMFY ESPANA SA

www.somfy.com

Russia : cf. Germany –
SOMFY GmbH

www.somfy.de

Singapore :
SOMFY PTE LTD

www.somfy.com.sg

Slovakia : cf. Czech
Republic –
SOMFY Spol s.r.o.

www.somfy.com

South Korea :
SOMFY JOO

www.somfy.co.kr

Spain :
SOMFY ESPANA SA

www.somfy.com

Sweden :
SOMFY Nordic AB

www.Somfy.se

Switzerland :
SOMFY A.G.

www.somfy.ch

Taiwan :
SOMFY TAIWAN

www.somfy.com

United Kingdom : SOMFY
LTD

www.somfy.co.uk

United States :
SOMFY SYSTEMS Inc

www.somfysystems.com

