

Installation guide  
Guida all'installazione

Notice d'installation  
Installationsanvisningar

Montagehandleiding  
Installasjonsanvisninger

Gebrauchsanweisung  
Asennusohjeet

# animeo® IB +

## Motor Controller 4AC



**Wall Mounted version** • Version Saillie • Muur montage •  
Aufputz Version • Versione montaggio a muro •  
Väggmonterad version • Veggmontert version • Seinään  
asennettava malli

ref : 1860049

**DIN Rail Mounted version** • Version Rail DIN • DIN rail  
montage • Hutschienen Version • Versione montaggio su  
guida DIN • DIN monterad version • DIN montert version •  
DIN kiskoon asennettava malli

ref : 1860081

**GB** Before installation, please read the safety instructions included in this sheet carefully. Failure to respect these instructions automatically invalidates the guarantee as well as all liability claims against Somfy. Somfy cannot be held responsible for any changes in norms and standards introduced after the publication of this guide.

**F** Avant la mise en œuvre veuillez lire les instructions de sécurité ci-jointes. Le non-respect de ces instructions annule la responsabilité de SOMFY et sa garantie. SOMFY ne peut être tenue responsable des changements de normes et standards intervenus après la publication de cette notice.

**NL** Lees de bijgevoegde veiligheidsinstructie s.v.p. aandachtig door voordat u begint met de installatie. Door het niet respecteren van deze instructies vervalt de garantie en de verantwoordelijkheid van Somfy. Somfy is niet verantwoordelijk voor veranderingen in normen en standaarden die tot stand zijn gekomen na de publicatie van deze montagehandleiding.

**D** Vor Inbetriebnahme unbedingt die Sicherheitsanweisungen auf beiliegendem Blatt beachten. Bei Nichtbeachten der Gebrauchsanweisung entfällt die Somfy Gewährleistung. Somfy ist nicht haftbar für Änderungen der Normen und Standards nach Erscheinen der Gebrauchsanweisung. "Errichten, Prüfen und Inbetriebsetzen des 230 V-Anschlusses darf nur von einer Elektrofachkraft (lt. VDE 0100) durchgeführt werden! Schalten Sie alle zu montierenden Anschlussleitungen spannungslos! Treffen Sie Sicherheitsvorkehrungen gegen unbeabsichtigtes Einschalten!"

**I** Prima dell'installazione per favore leggere attentamente le istruzioni di sicurezza sul foglio allegato. Il mancato rispetto di queste istruzioni annulla la responsabilità e la garanzia SOMFY. SOMFY non può essere ritenuta responsabile per qualsiasi cambiamento alle norme e agli standards introdotti dopo la pubblicazione di questa guida.

**S** Innan installation, läs noga genom säkerhetsföreskrifterna på det medföljande bladet. Om dessa föreskrifter inte följs upphör Somfys ansvar och garanti. SOMFY kan inte hållas ansvarig för förändringar i normer och standarder som införs efter att dessa anvisningar publicerats.

**N** Før innstallasjon. Les nøye gjennom sikkerhetsforskrifterne på det vedlagte arket. Dersom disse forskrifter ikke blir fulgt, opphører Somfys ansvar og garanti. SOMFY kan ikke stilles til ansvar for forandringer i normer og standarder som innføres etter at disse anvisningene er publisert.

**SP** Ennen asennuksen aloittamista lue huolellisesti liitteessä olevat turvallisuusohjeet. Jos näitä määräyksiä ei noudateta, Somfyn vastuu ja takuu raukeavat. SOMFY ei voida asettaa vastuuseen näiden ohjeiden julkistamisen jälkeisistä normien ja standardien muutoksista.

**GB** Symbols used in this booklet

**F** Symboles utilisés dans votre notice

**NL** Gebruikte symbolen in de montagehandleiding

**D** Verwendete Symbole

**I** Simbologia utilizzata nel manuale

**S** Symboler som används i häftet

**N** Symboler som benyttes i heftet

**SP** Esitteessä käytetyt tunnukset

*Actions • Les actions • Acties • Bedienung • Gli azionamenti • Manövrering • Manøvrering • Toiminnan säätö*



**Up • Montée • Op • AUF • Salita • Upp • Opp • Ylös**



**Stop • Arrêt • Stop/TP • STOPP • Stop • Stopp • Stopp • Seis**



**Down • Descente • Neer • AB • Discesa • Ned • Ned • Alas**

*Command duration • Temps d'appui • Tijdsduur van het indrukken • Zeitangaben • Tempo di azione sul pulsante • Nedtrykningstider • Intrykkingstid • Alaspainallusajat*

2  
5  
5  
7  
S

**Hold down time • Maintien minimal • Tijdsduur van het indrukken • Drücken für x Sekunden • Premere almeno per • Hålltid • Holdetid • Pidätysaika**

0,5 s

**Press briefly • Appui bref • Kort indrukken • kurz drücken • Impulso breve • Kortvarigt tryck • Kort trykk • lyhyt painallus**



**Executed setting • Réglage terminé • Posities zijn ingesteld • Einstellung abgeschlossen • Regolazione terminata • Innställningen är slutförd • Innstillingen er utført • Asetukset ovat valmiit**

*End-product status • Etat du produit porteur • Positie van het eindproduct • Behang Status • Stato del prodotto portante • Solskyddets status • Solbeskyttelsens status • Aurinkosuojan tila*



**Low position • Position basse • Laagste positie • Untere Position • Fine corsa basso • Helt nedkört • Kjørt helt ut • Aivan ala-asennossa**



**High position • Position Haute • Hoogste positie • Obere Position • Fine corsa alto • Helt oppkört • Kjørt helt inn • Aivan yläasennossa**



**Stop at the required position • Arrêt à la position souhaitée • Stop op de gewenste positie • Stoppen bei der gewünschten Position • Arresto alla posizione desiderata • Stoppa vid önskat läge • Stopp ved ønsket posisjon • Haluttuun asentoon pysäyttäminen**



**Short up & down movement • Bref mouvement (bonne réception) • Korte OP en NEER beweging • Kurze Auf / Ab Bewegung • Breve movimento di salita e discesa • Kort opp- och nedrörelse • Kort bevegelse opp og ned • Lyhyt liike ylös ja alas**



**Intermediate position • Position intermédiaire • Tussenpositie (TP) • IP / Zwischenposition • Posizioni intermedie • Mellanstopp • mellomstopp • Väliasento**



**Up • Montée • Op • AUF Bewegung • Salita • Upp • Opp • Ylös**



**Down • Descente • Neer • AB Bewegung • Discesa • Ned • Ned • Alas**

## CONTENTS • SOMMAIRE • INHOUDSOPGAVE • INHALTSVERZEICHNIS

1	Housing preparation	Préparation du boîtier	Vorbereiding behuizing	Gehäusevorbereitung
2	Cabling	Câblage	Bekabeling	Verkabelung
3	End product running direction check	Vérification du sens d'enroulement du produit porteur	Controle looprichting eindproduct	Überprüfung der Laufrichtung des Endprodukts
4	ID Number	Etiquette ID	Identificatienummer	ID-Nummer
5	Pushbutton functionality	Fonctionnalité du bouton poussoir	Drukknopfunctie	Taster-Funktionalität
6	Switch ergonomy	Ergonomie de l'inverseur	Ergonomie schakelaar	Schalterergonomie
7	Diagnosis	Diagnostic	Diagnose	Diagnose

## SOMMARIO • INNEHÅLL • INNHOLD • SISÄLTÖ

1	Preparazione della zona di installazione	Förberedelser för datorns installation	Forberede instrumentkassen	Sisätilojen valmistelu
2	Cablaggio	Kablage	Kabling	Kaapelointi
3	Controllo del senso di funzionamento del prodotto finale	Kontroll av korriktning för slutprodukt	Kontroll av sluttproduktets kjøreretning	Lopputuotteen juokseva ohjauksen tarkistus
4	Numero di identificazione	ID Nummer	ID-nummer	Tunnusnumero
5	Funzione del pulsante a pressione	Funktionalitet för tryckknapp	Trykknapp-funksjoner	Painikkeiden toimivuus
6	Interruttore ergonomico	Switch-ergonomi	Bryrernes ergonomi	KytKentäergonomia
7	Diagnosi	Diagnos	Diagnoser	Diagnoosi

**GB** Choose the optimal location:  
flat and large surface

**I** Scegliere il posto giusto: superficie  
liscia con sufficiente spazio

**F** Choisir le meilleur emplacement :  
Surface plane et spacieuse

**S** Välj rätt placering : plan yta  
med tillräcklig plats

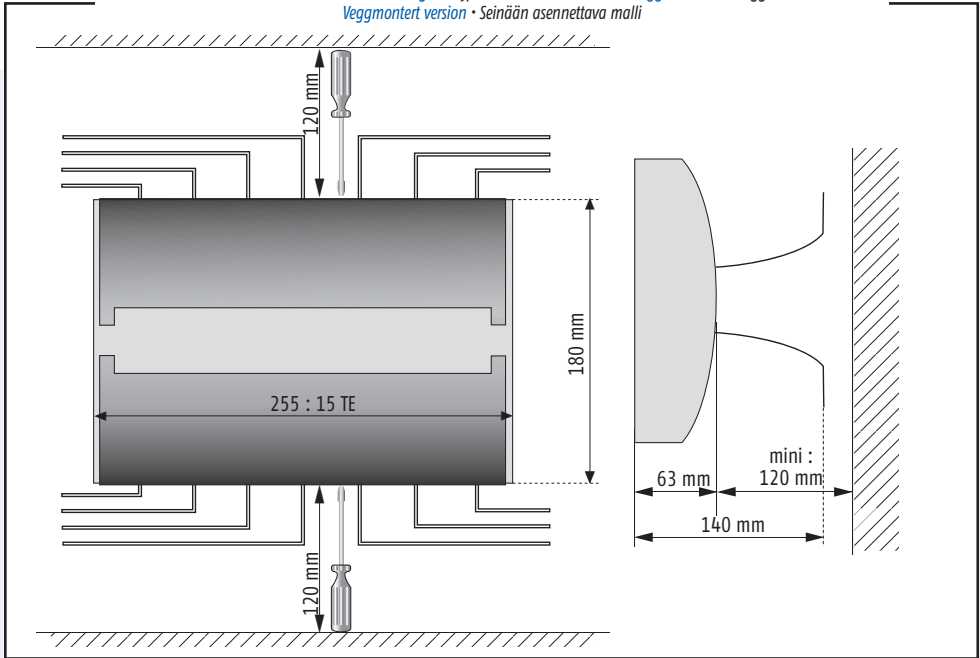
**NL** Kies de juiste plaats: vlakke  
ondergrond met voldoende ruimte

**N** Velg riktig plasering:  
Plan overflate med god plass

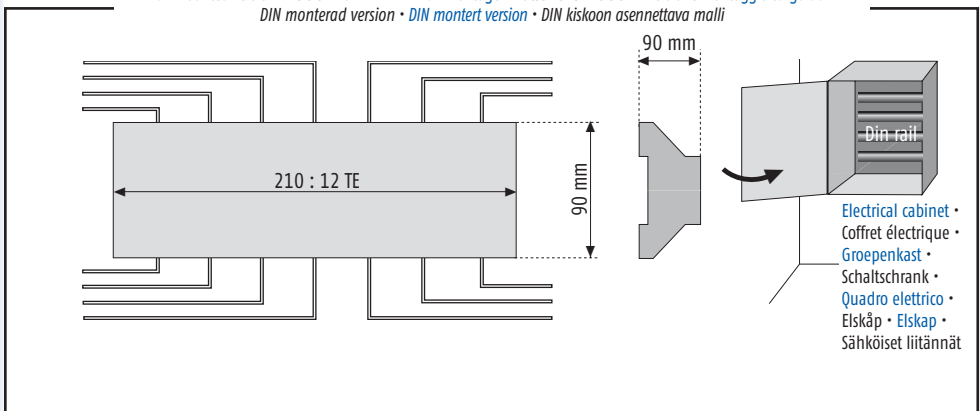
**D** Wahl des richtigen Montageorts: flache  
Oberfläche mit ausreichendem Platz

**SF** Valitse oikea paikka:  
riittävästi tilaa ja tasainen pinta

*Wall Mounted version • Version Saillie • Muur montage • Aufputz Version • Versione montaggio a muro • Vägghmonterad version • Veggmontert version • Seinään asennettava malli*



*DIN Rail Mounted version • Version Rail DIN • DIN rail montage • Hutschienen Version • Versione montaggio su guida DIN • DIN monterad version • DIN montert version • DIN kiskoon asennettava malli*



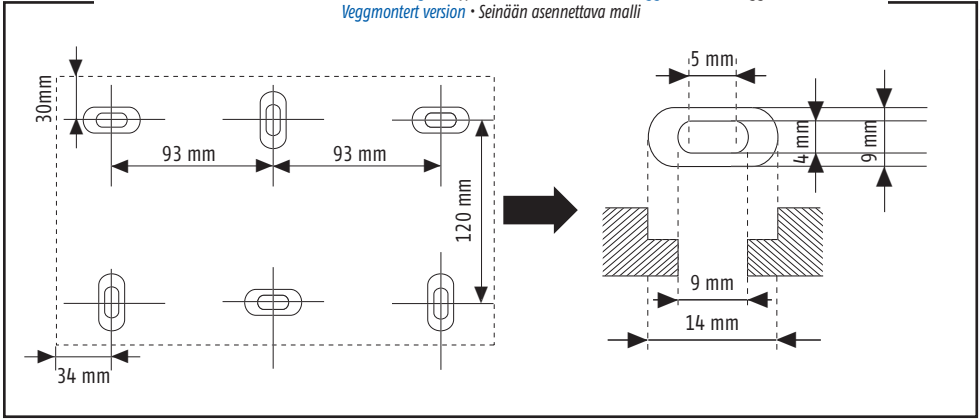
- GB** Prepare the fixings  
(only for wall mounted version)
- I** Preparare la foratura (solo per  
Versione montaggio a muro)

- F** Préparer le perçage  
(version saillie uniquement)
- S** Förbered för borring  
(endast Vägghmonterad version)

- NL** Voorbereiden voor het boren  
(alleen bij Muur montage)
- N** Forbered for boring  
(bare for Veggmontert version)

- D** Die Bohrung vorbereiten  
(nur für Aufputz Version)
- SF** Valmistele poraukset  
(vain Seinään asennettava malli)

Wall Mounted version • Version Saillie • Muur montage • Aufputz Version • Versione montaggio a muro • Vägghmonterad version • Veggmontert version • Seinään asennettava malli



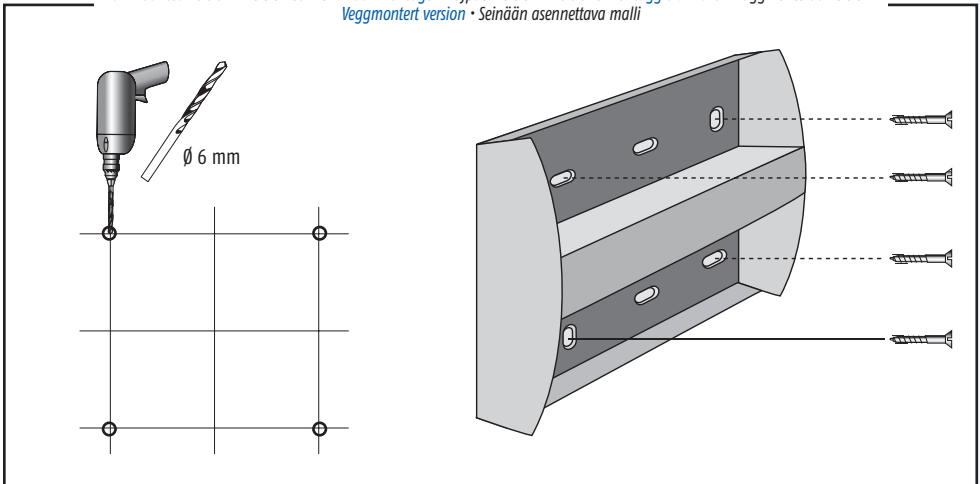
- GB** Drill the holes  
(only for wall mounted version)
- I** Forare (solo per versione  
montaggio a muro)

- F** Percer les trous  
(Version saillie uniquement)
- S** Borra hålen  
(endast Vägghmonterad version)

- NL** Boor de gaten  
(alleen bij Muur montage)
- N** Borr hullene  
(bare for Veggmontert version)

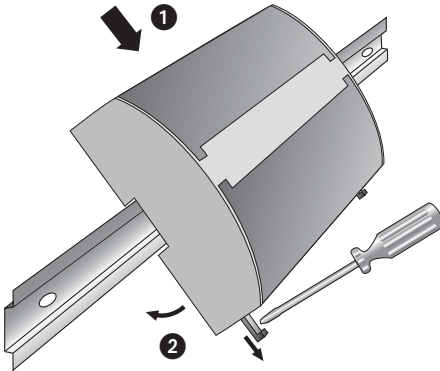
- D** die Löcher bohren  
(nur für Aufputz Version)
- SF** Poraa reiät  
(vain Seinään asennettava malli)

Wall Mounted version • Version Saillie • Muur montage • Aufputz Version • Versione montaggio a muro • Vägghmonterad version • Veggmontert version • Seinään asennettava malli



1

Wall Mounted version • Version Saillie • Muur montage • Aufputz Version • Versione montaggio a muro • Vägghmonterad version •  
Veggmontert version • Seinään asennettava malli

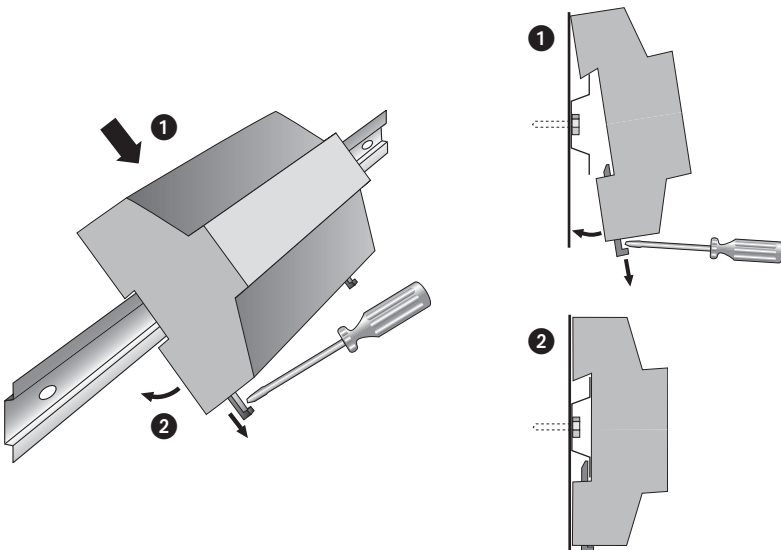


2

3

4

DIN Rail Mounted version • Version Rail DIN • DIN rail montage • Hutschienen Version • Versione montaggio su guida DIN •  
DIN monterad version • DIN monterter version • DIN kiskoon asennettava malli



5

6

7

**GB** Strip the cables and the wires

**F** Dénuder les câbles et les fils électriques

**NL** Strip de kabeln en de snoeren

**D** Kabel und Drähte abisolieren

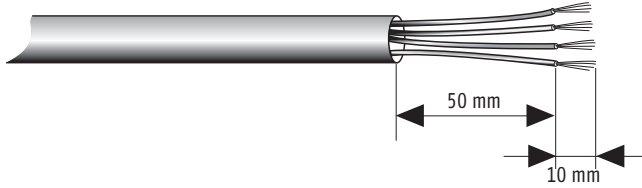
**I** Effettuare il cablaggio

**S** Skala kablarna

**N** Avisoler kabelne

**SF** Paljasta kaapelit ja johdot

Wall Mounted version & DIN Rail Mounted version • Version Saillie & Version Rail DIN • Muur montage & DIN rail montage • Aufputz Version & Hutschienen Version • Versione montaggio a muro & Versione montaggio su guida DIN • Vägghmonterad version & DIN monterad version • Veggmontert version & DIN monterad version • Seinään asennettava malli & DIN kiskoon asennettava malli



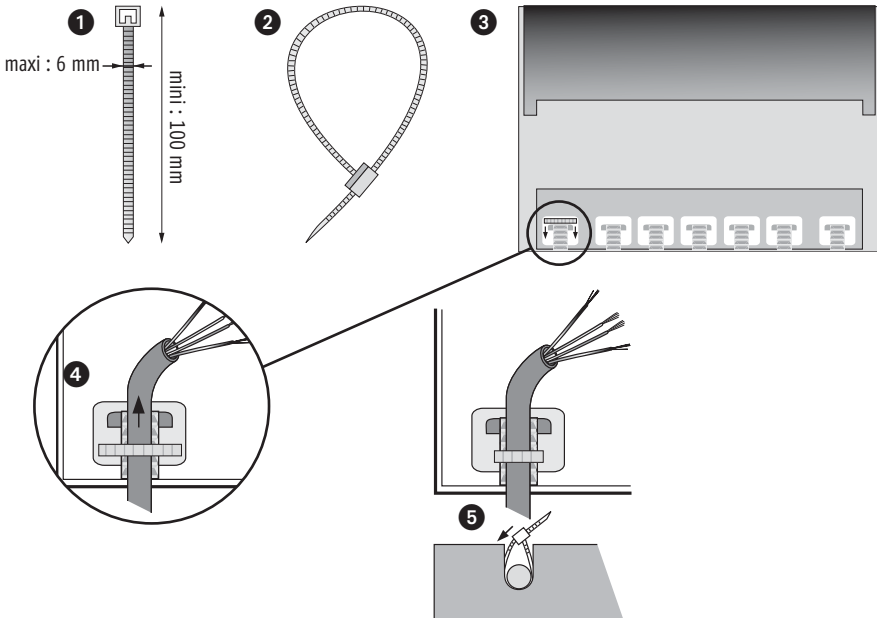
**GB** Fasten cables with the cable ties (only for wall mounted version)  
**I** Fissare i cavi (solo per versione montaggio a muro)

**F** Attacher les câbles électriques avec les colliers (version saillie uniquement)  
**S** Fixera kablarna med kabelstrips (endast Vägghmonterad version)

**NL** Bevestig de snoeren met tyrap (alleen bij Muur montage)  
**N** Fest kabelne med klips eller strips (bare for Veggmontert version)

**D** Kabel mit Kabelbinder befestigen (nur für Aufputz Version)  
**SF** Kiinnitä kaapelit nauhoilla (vain Seinään asennettava malli)

Wall Mounted version • Version Saillie • Muur montage • Aufputz Version • Versione montaggio a muro • Vägghmonterad version • Veggmontert version • Seinään asennettava malli



**GB** Connect power supply and wiring to other controls.

**I** Connettere l'alimentazione e cablare agli altri controlli

**F** Connecter l'alimentation et les fils électriques vers d'autres automatismes

**S** Anslut matnings- och övriga kablar till övriga kontroller

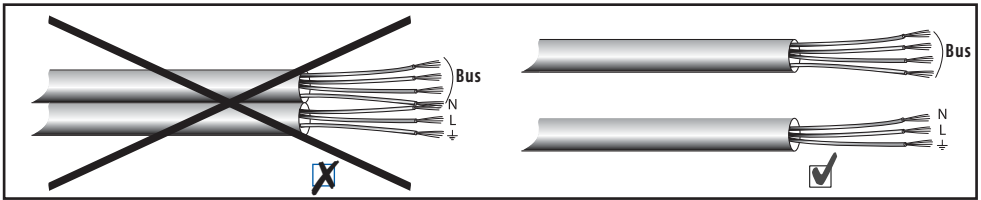
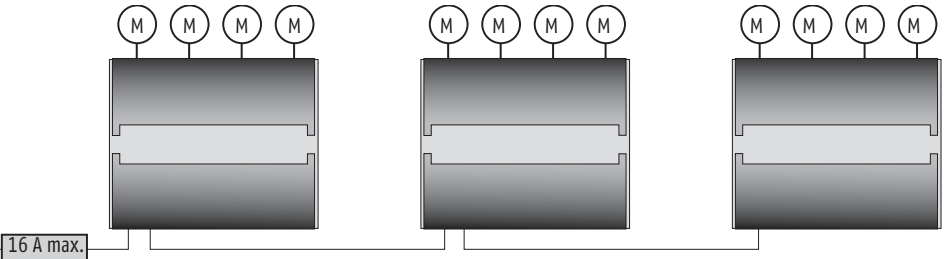
**NL** Sluit de bedrading en de netspanning aan naar andere besturingen

**N** Tilkoble strøm og øvrige kabler Til øvrige kontroller

**D** Spannungsversorgung anschliessen und fertig verdrahten

**SF** Kytke virtalähde ja johdotukset

Wall Mounted version & DIN Rail Mounted version • Version Saillie & Version Rail DIN •  
Versione montaggio a muro & Versione montaggio su guida DIN • Vägmonterad version & DIN monterad version •



	Connection to... • Connexion aux... • Aansluiting naar... • Anschluss an... • Connettere a... • Anslutning till... • Tilkobling til... • iitos...	Cable • Câble • Bekabeling • Leitung • Cavo • Kabel • Kabel • Kaapeli	Twisted pairs • Paires torsadées • Twisted pair • verdilltes Adempaar • Doppino • Partvinnad kabel • Tinned par • Kierretyt parit	Max. distance • Longueur Maximum • Max. Lengte • Max. Länge • Max. Distanza • Max. avstånd • Max. Avstand • Max. etäisyys
<b>A</b>	Motors • Moteurs • Motoren • Antriebe • Motori • Motorer • Motorer • Mootorit	Min. : 4 x 1.5mm <sup>2</sup> / 16 AWG - Max. : 4 x 2.5mm <sup>2</sup> / 13 AWG	-	150 m
<b>B</b>	Motor Controller Extension	Min. : 2 x 0.6mm <sup>2</sup> / 19 AWG- Max. : 2 x 2.5mm <sup>2</sup> / 13 AWG	Required • Obligatoire • Verplicht • Notwendig • Obligatorio • Krav • Krav • Pakollista	50 m
<b>C</b>	Switches • Boutons poussoirs • Schakelaars • Taster • Doppi pulsanti • Brytare • Brytere • Kytkimet	Min. : 3 x 0.6mm <sup>2</sup> / 19 AWG- Max. : 3 x 2.5mm <sup>2</sup> / 13 AWG	Recommended • Conseillé • Aanbevolen • empfohlen • Consigliato • Rekomenderas • Rekomanderes • Suositeltavaa	100 m
<b>D</b>	IB+ input / output • IB+ Entrée / Sortie • IB+ ingång / utgång • IB+ Ein-/Ausgang • IB+ input / output • IB+ ingång / utgång • IB+ Ingång/utgång • IB+ tulo / lähtö	Min. : 4 x 0.6mm <sup>2</sup> / 19 AWG- Max. : 4 x 1.5mm <sup>2</sup> / 16 AWG	Recommended • Conseillé • Aanbevolen • empfohlen • Consigliato • Rekomenderas • Rekomanderes • Suositeltavaa	1000 m



**GB** Connect power supply and wiring to other controls

**I** Connettere l'alimentazione e cablare agli altri controlli

**F** Connecter l'alimentation et les fils électriques vers d'autres automatismes

**S** Anslut matnings- och övriga kablar till övriga kontrollor

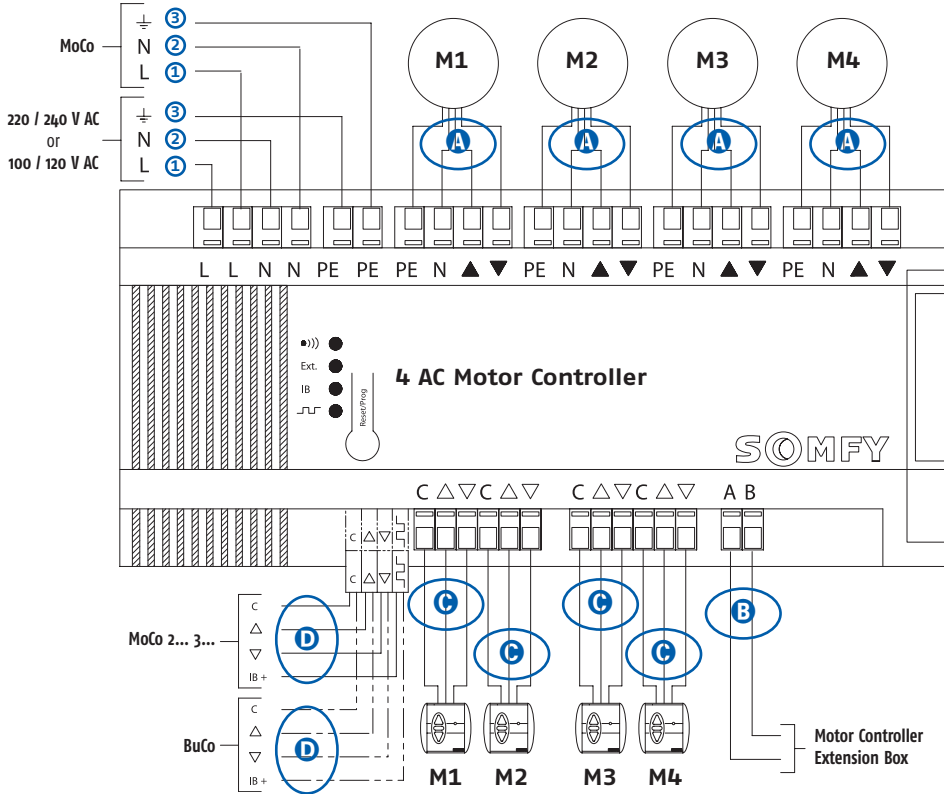
**NL** Sluit de bedrading en de netspanning aan naar andere besturingen

**N** Tilkoble strøm og øvrige kabler til øvrige kontrollor

**D** Spannungsversorgung anschliessen und fertig verdrahten

**SF** Kytke virtalähde ja johdotukset

Muur montage & DIN rail montage • Aufputz Version & Hutschienen Version •  
Vegmontert version & DIN monterter version • Seinään asennettava malli & VDIN kiskoon asennettava malli



230 V / 50 Hz		
①	②	③
Brown	Blue	Green-yellow
Marron	Bleu	Vert-jaune
Braun	Blauw	Geel/groen
Braun	Blau	Gelb-Grün
Marrone	Blu	Giallo/verde
Brun	Blå	Grön/gul
Brun	Blå	Grønn/gul
Ruskea	Sininen	Vihreä/keltainen

120 V / 60 Hz		
①	②	③
Black	White	Green
Noir	Blanc	Vert
Zwart	Wit	Groen
Schwarz	Weiß	Grün
Nero	Bianco	Verde
Svart	Vit	Grön
Sort	Hvit	Grønn
Musta	Valkoinen	Vihreä

L	N	⊥
Live phase	Neutral neutre	Earth terre
Phase	nul	Aarde
Phase	Neutralleiter	Erde
fase	neutro	terra
ffas	nolla	jord
fase	null	jord
fvaihe	nolla	Maadoitus

**GB** Local control  
**I** Comando locale

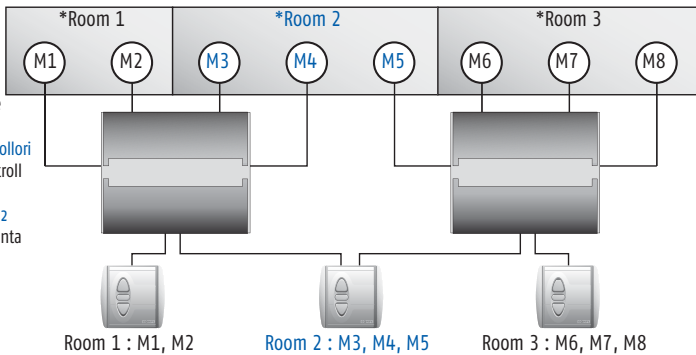
**F** Commande locale  
**S** Lokal kontroll

**NL** Individuele bediening  
**N** Lokalbryter

**D** lokale Tastereingänge  
**SF** Paikallinen hallinta

*Wall Mounted version & DIN Rail Mounted version • Version Saillie & Version Rail DIN • Muur montage & DIN rail montage • Aufputz Version & Hutschienen Version • Versione montaggio a muro & Versione montaggio su guida DIN • Vägghmonterad version & DIN monterad version • Veggmontert version & DIN monterter version • Seinään asennettava malli & DIN kiskoon asennettava malli*

1 local control for 2 motor controller, for example • 1 commande locale pour un contrôleur à 2 moteurs, par exemple • 1 plaatselijke bediening voor 2 motorregelaars bijvoorbeeld • 1 lokale Steuerung für 2 Motorcontroller zum Beispiel • 1 comando locale per 2 controllori motorizzati, ad esempio • 1 lokal kontroll för 2 motorkontroller till exempel • 1 lokalbryter for en bryter med for eks. 2 motorer • Esimerkiksi 2 moottoriohjainta yhteen paikallishajakseen



Centralis IB

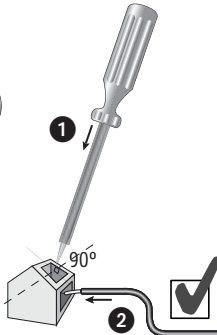
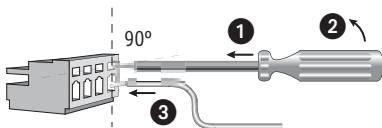
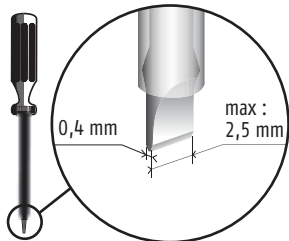
**GB** Others screwless connectors  
**I** Altri connettori senza vite

**F** Autres connecteurs sans vis  
**S** Övriga skruvlösa anslutningar

**NL** Overige drukconnectoren  
**N** Övriga skruvløse tilkoblinger

**D** Federzugklemmen  
**SF** Muut ruuvittomat liittimet

*Wall Mounted version & DIN Rail Mounted version • Version Saillie & Version Rail DIN • Muur montage & DIN rail montage • Aufputz Version & Hutschienen Version • Versione montaggio a muro & Versione montaggio su guida DIN • Vägghmonterad version & DIN monterad version • Veggmontert version & DIN monterter version • Seinään asennettava malli & DIN kiskoon asennettava malli*



Insulated Screwdriver • Tournevis isolé • Geïsoleerde schroevendraaier • isolierter Schraubendreher • Cacciavite isolato • Isolerad skruvmejsel • Isolert skrutekker • Eristetty ruuvittain terä

**GB** Possible switches

**F** Boutons poussoirs compatibles avec les Motor Controllers

**NL** Mogelijke schakelaars

**D** mögliche Taster

**I** Possibili doppi pulsanti

**S** Möjliga brytare

**N** Mulige brytere

**SF** Mahdolliset kytkimet

*Wall Mounted version & DIN Rail Mounted version • Version Saillie & Version Rail DIN • Muur montage & DIN rail montage • Aufputz Version & Hutschienen Version • Versione montaggio a muro & Versione montaggio su guida DIN • Vägghmonterad version & DIN monterad version • Veggmontert version & DIN monterter version • Seinään asennettava malli & DIN kiskoon asennettava malli*



Inteo Centralis IB

or •  
ou •  
of •  
oder •  
o •  
eller •  
eller •  
tai



Double push button • Boutons double poussoirs • schakelaars • Doppel taster • doppi pulsanti • Möjliga brytare • Mulige brytere • Mahdolliset kytkimet

**GB** Check the correct running direction of the end product

**F** Vérifier le sens de fonctionnement correct du produit porteur

**NL** Controleer de correcte looprichting van het eindproduct

**D** Die richtige Laufrichtung des Endproduktes prüfen

**I** Controllare il senso corretto di funzionamento del prodotto finale

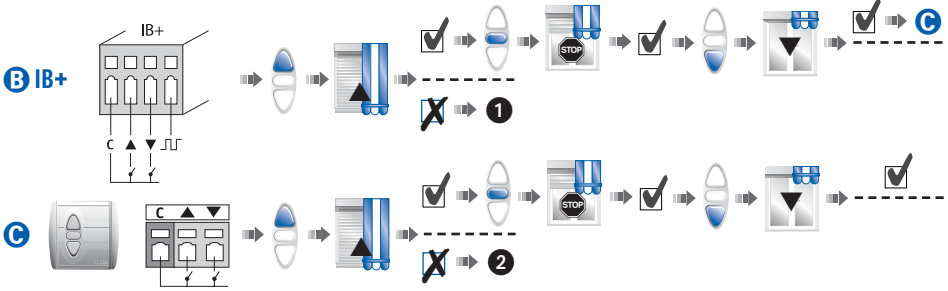
**S** Kolla rätt körriktning för slutprodukten

**N** Kontrollere sluttproduktets kjøretning

**SF** Tarkista uuden tuotteen pyörimissuunta

Wall Mounted version & DIN Rail Mounted version • Version Saillie & Version Rail DIN • Muur montage & DIN rail montage • Aufputz Version & Hutschienen Version • Versione montaggio a muro & Versione montaggio su guida DIN • Vägghmonterad version & DIN monterad version • Veggmontert version & DIN montert version • Seinään asennettava malli & DIN kiskoon asennettava malli

**A** Power ON • Mettre sous tension • Spanning AAN • Spannung EIN • Alimentazione ON • Spänning PÅ • Spenning PÅ • Virta päällä



**1** Reverse motor connection • Connexion inverse du moteur • Omgekeerde motor aansluiting • Motoranschluss umkehren • Connessione inversa del motore • Omvänd motoranslutning • Motsatt motorkobling • Vaihda moottorin kytkennät

**2** Change switch connection • Inverser les fils monté et descente du bouton poussoir • Verander de schakelaar aansluiting • Tasteranschluss ändern • Cambiare la connessione dei doppi pulsanti • Ändra motoranslutning • Endre brytertilkobling • Vaihda kytkimen kytkentää

**GB** Refit and close the lids (only for wall mounted version)

**F** Clipper et fermer les couvercles (version saillie uniquement)

**NL** Monteer en Sluit de deksels (alleen bij Muur montage)

**D** Abdeckung montieren und schliessen (nur für Aufputz Version)

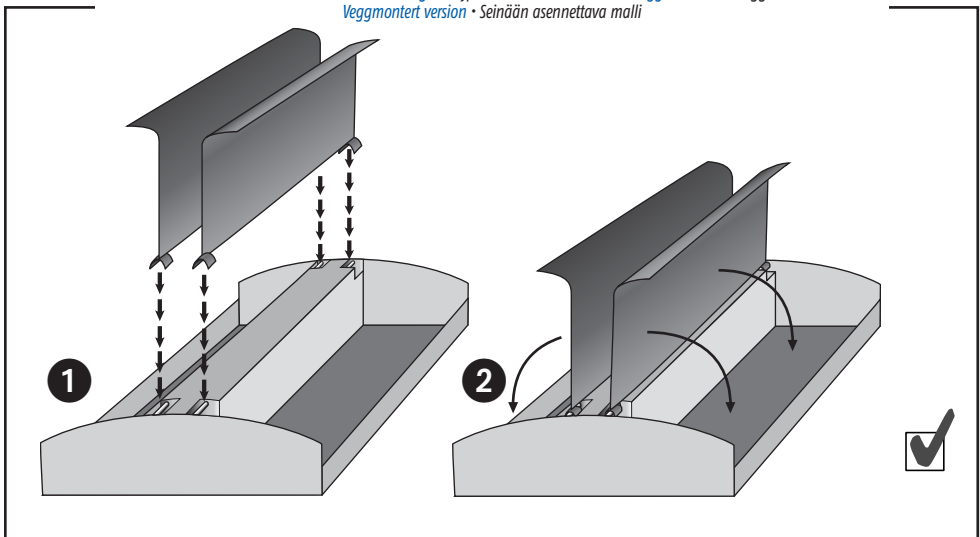
**I** Montare e chiudere (solo per Versione montaggio a muro)

**S** Montera och stäng locken (endast Vägghmonterad version)

**N** Monter og steng lokkene (bare for Veggmontert version)

**SF** Asenna ja sulje kannet (vain Seinään asennettava malli)

Wall Mounted version • Version Saillie • Muur montage • Aufputz Version • Versione montaggio a muro • Vägghmonterad version • Veggmontert version • Seinään asennettava malli



**GB** Stick the ID number on building plan

**I** Incollare il numero ID sulla planimetria dell'edificio

**F** Coller l'étiquette ID sur le plan du bâtiment

**S** Fäst ID nummer på ritningen

**NL** Plak het ID nummer op de tekening

**N** Fest ID nummer på tegningen

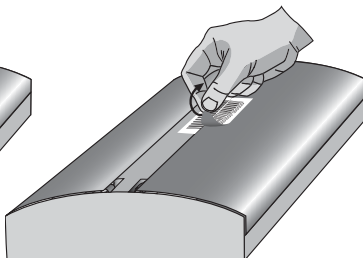
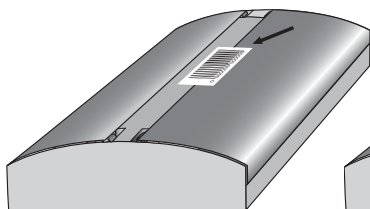
**D** ID Nummer auf Gebäudeplan kleben

**SF** Kiinnittää ID-tarra rakennuskuviiin

Wall Mounted version & DIN Rail Mounted version • Version Saillie & Version Rail DIN • Muur montage & DIN rail montage • Aufputz Version & Hutschienen Version • Versione montaggio a muro & Versione montaggio su guida DIN • Veggmonterad version & DIN monterad version • Veggmontert version & DIN montert version • Seinään asennettava malli & DIN kiskoon asennettava malli

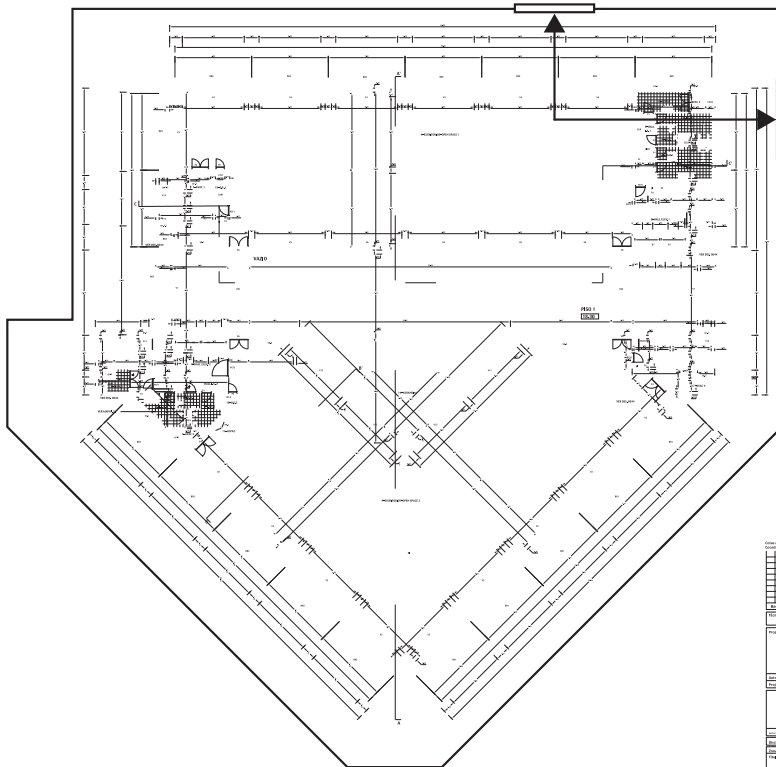


To identify where the Motor Controller is located. • Pour identifier l'emplacement du Motor Controller dans le bâtiment • Om de Motor Controller terug te vinden • zum Identifizieren des Installationsorts des Geräts • Per identificare dove è installato il Motor Controller • För att identifiera var motorkontrollen (MoCo:n) finns • For å identifisere hvor motorkontrollen er montert • Merkitäkesi missä moottoriyksikkö (MoCo) on



M1

M2

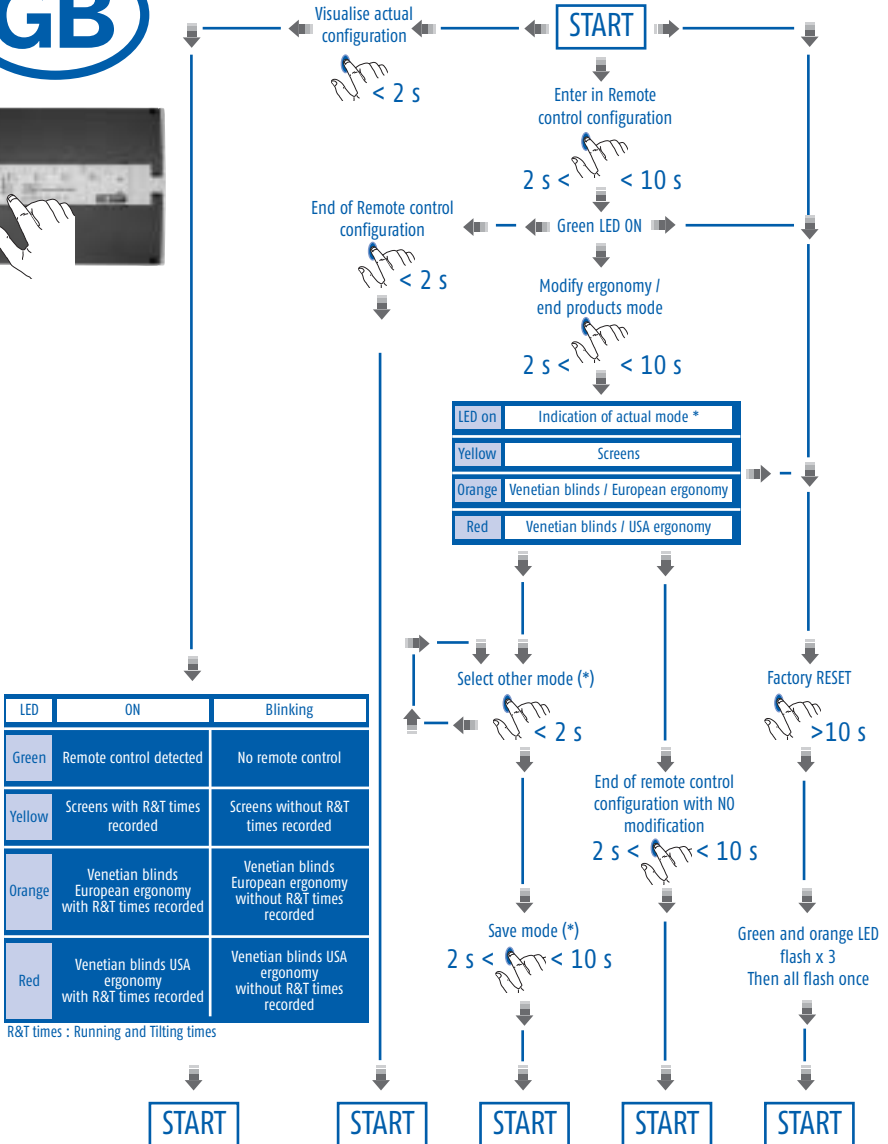


Form with fields for identification and technical data:

ID Number	
Date	
Name	
Address	
City	
Country	
Phone	
Fax	
E-mail	
Web	
Notes	

Wall Mounted version & DIN Rail Mounted version

The following is only necessary if no PC configuration will be made



1

2

3

4

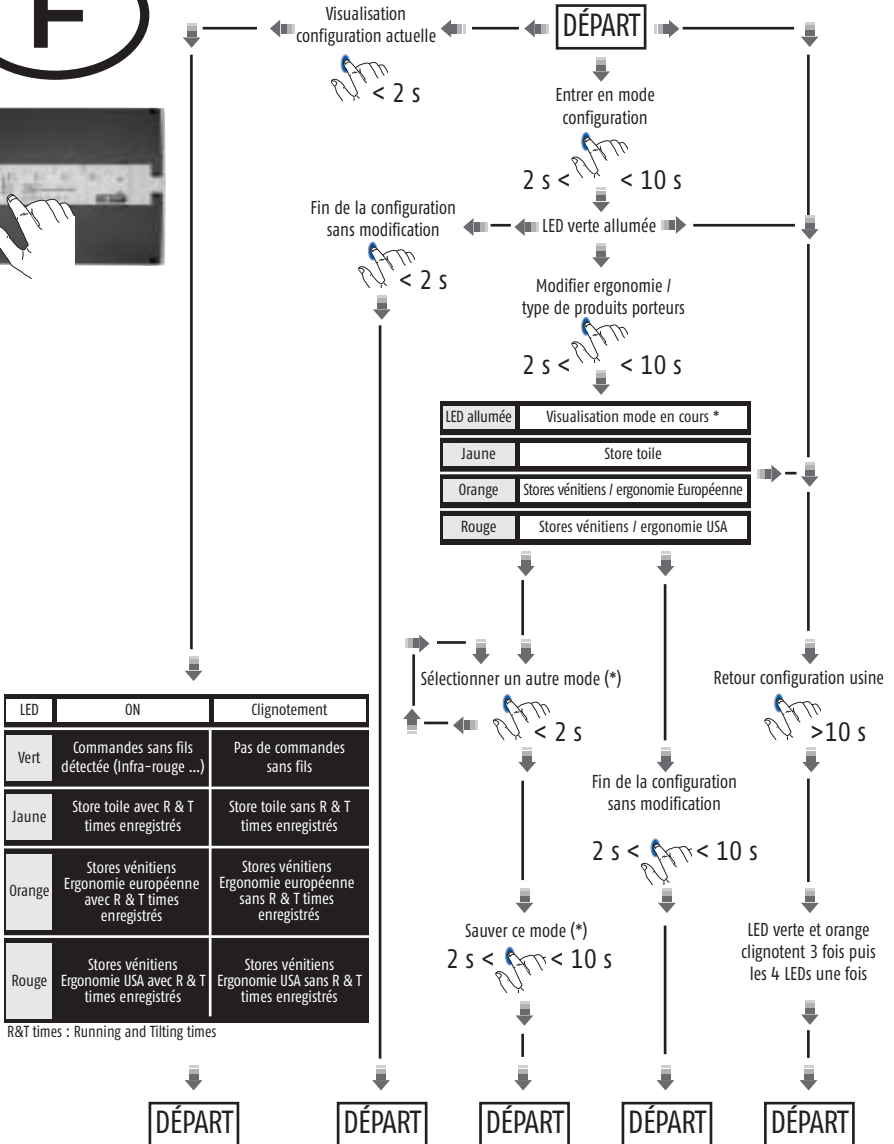
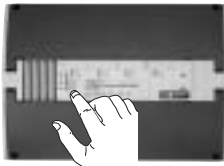
5

6

7

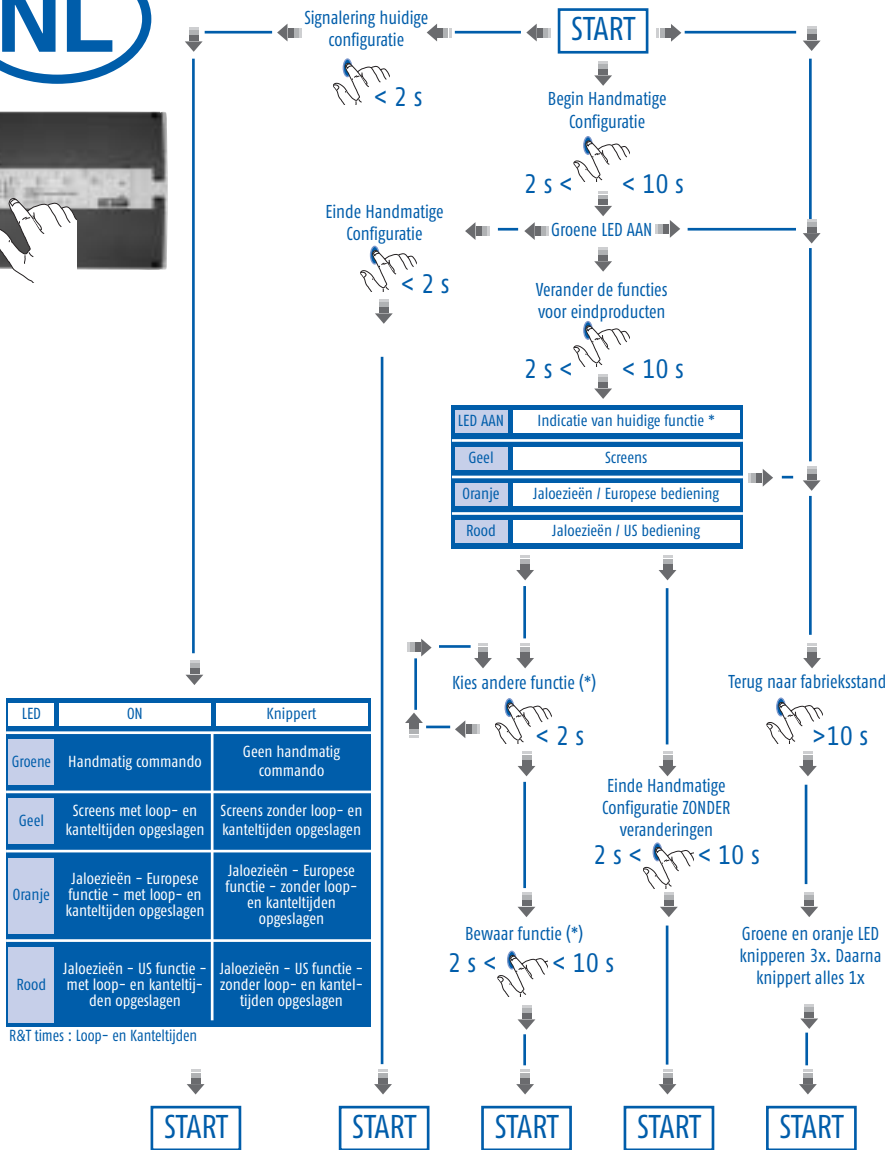
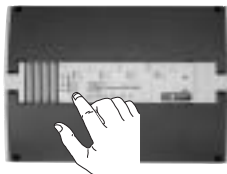
Version Saillie & Version Rail DIN

Les explications suivantes sont utilisées si vous ne disposez pas de PC pour réaliser la configuration



Muur montage & DIN rail montage

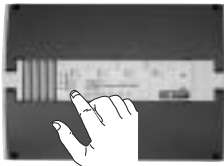
Vanaf hier, is het alleen nodig als er niet met een PC geconfigureerd wordt



1  
2  
3  
4  
5  
6  
7

Aufputz Version & Hutschienen Version

Folgend: nur notwendig, wenn keine PC Konfiguration vorgenommen wird



LED	EIN	blinkt
Grün	Fernbedienung detektiert	keine Fernbedienung
Gelb	Text. Sonnenschutz mit Lauf- und Wendezeiten gespeichert	Text. Sonnenschutz ohne Lauf- und Wendezeiten gespeichert
Orange	Jalousien in EU Ergonomie mit Lauf- und Wendezeiten gespeichert	Jalousien in EU Ergonomie ohne Lauf- und Wendezeiten gespeichert
Rot	Jalousien in US Ergonomie mit Lauf- und Wendezeiten gespeichert	Jalousien in US Ergonomie ohne Lauf- und Wendezeiten gespeichert

START

START

START

START

START

zeigt die aktuelle Konfiguration an  
*2 s*

START

Fernbedienung konfigurieren

*2 s < 10 s*

Ende der Fernbedienungskonfiguration  
*2 s*

Ergonomie / Endprodukt Modus ändern

*2 s < 10 s*

LED EIN	Anzeige des eingestellten Modus*
Gelb	Text. Sonnenschutz
Orange	Jalousien / EU Ergonomie
Rot	Jalousien / US Ergonomie

anderen Modus wählen (\*)  
*2 s*

Komplett-RESET  
*> 10 s*

Ende der Modus-Auswahl ohne Änderung  
*2 s < 10 s*

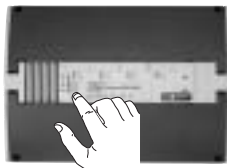
Modus speichern (\*)  
*2 s < 10 s*

Grüne und orange LED blinken 3x, dann alle einmal



Versione montaggio a muro & Versione montaggio su guida DIN

Procedere con la seguente configurazione solo se non è necessario effettuare una configurazione con PC



LED	ON	Lampeggiante
Verde	Comando remoto riconosciuto	Nessun comando remoto
Giallo	Tende a caduta con tempo R&T registrato	Tende a caduta senza tempo R&T registrato
Arancione	Veneziane con ergonomia Europea e tempo R&T registrato	Veneziane con ergonomia Europea senza tempo R&T registrato
Rosso	Veneziane con ergonomia US e tempo R&T registrato	Veneziane con ergonomia US senza tempo R&T registrato

R&T registrato : Tempi di funzionamento e Tilting

INIZIO

INIZIO

INIZIO

INIZIO

INIZIO

Configurazione attuale

*Hand icon*  
 $< 2\text{ s}$

INIZIO

Entrare nella configurazione a controllo remoto

$2\text{ s} < \text{Hand icon} < 10\text{ s}$

Fine della configurazione Controllo remoto

*Hand icon*  
 $< 2\text{ s}$

Modificare ergonomia / prodotto portante

$2\text{ s} < \text{Hand icon} < 10\text{ s}$

LED Acceso	Indicazione del tipo di prodotto scelto *
Giallo	Tende a caduta
Arancione	Veneziane / ergonomia Europea
Rosso	Veneziane /Ergonomia US

Selezione un altro tipo (\*)

*Hand icon*  
 $< 2\text{ s}$

Ritorno ai parametri di Default

*Hand icon*  
 $> 10\text{ s}$

Uscire dalla configurazione remota senza salvare

$2\text{ s} < \text{Hand icon} < 10\text{ s}$

Salva selezione (\*)  
 $2\text{ s} < \text{Hand icon} < 10\text{ s}$

LED Verde e Arancione lampeggiano 3 volte Quindi tutti lampeggiano una volta

1

2

3

4

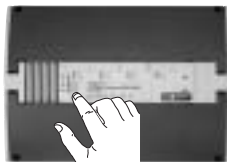
5

6

7

Väggmonterad version & DIN monterad version

Följande punkter är bara aktuella om en PC INTE används vid konfiguration



LED	PÅ	Blinkar
Grön	Fjärrkommando	Inget fjärrkommando
Gul	Data med G&V tider sparas	Data utan G&V tider sparas
Orange	Persienner, EU ergonomi med G&V tider sparas	Persienner, EU ergonomi utan G&V tider sparas
Röd	Persienner, USA ergonomi med G&V tider sparas	Persienner, USA ergonomi utan G&V tider sparas

R&T times : Gång- och Vinklingstider

START

START

START

START

START

Visualisera aktuell konfiguration

*Am* < 2 s

START

Aktivera

2 s < *Am* < 10 s

Grön LED

Avsluta  
*Am* < 2 s

Ändra energistrategi

2 s < *Am* < 10 s

LED PÅ	Indikation av aktuell strategi *
Gul	Datauppsättning
Orange	Persienner / EU ergonomi
Röd	Persienner / USA ergonomi

Välj annat läge (\*)

*Am* < 2 s

Fabriksinställningar

*Am* > 10 s

Slut på konfig av fjärrkontroll UTAN ändringar  
2 s < *Am* < 10 s

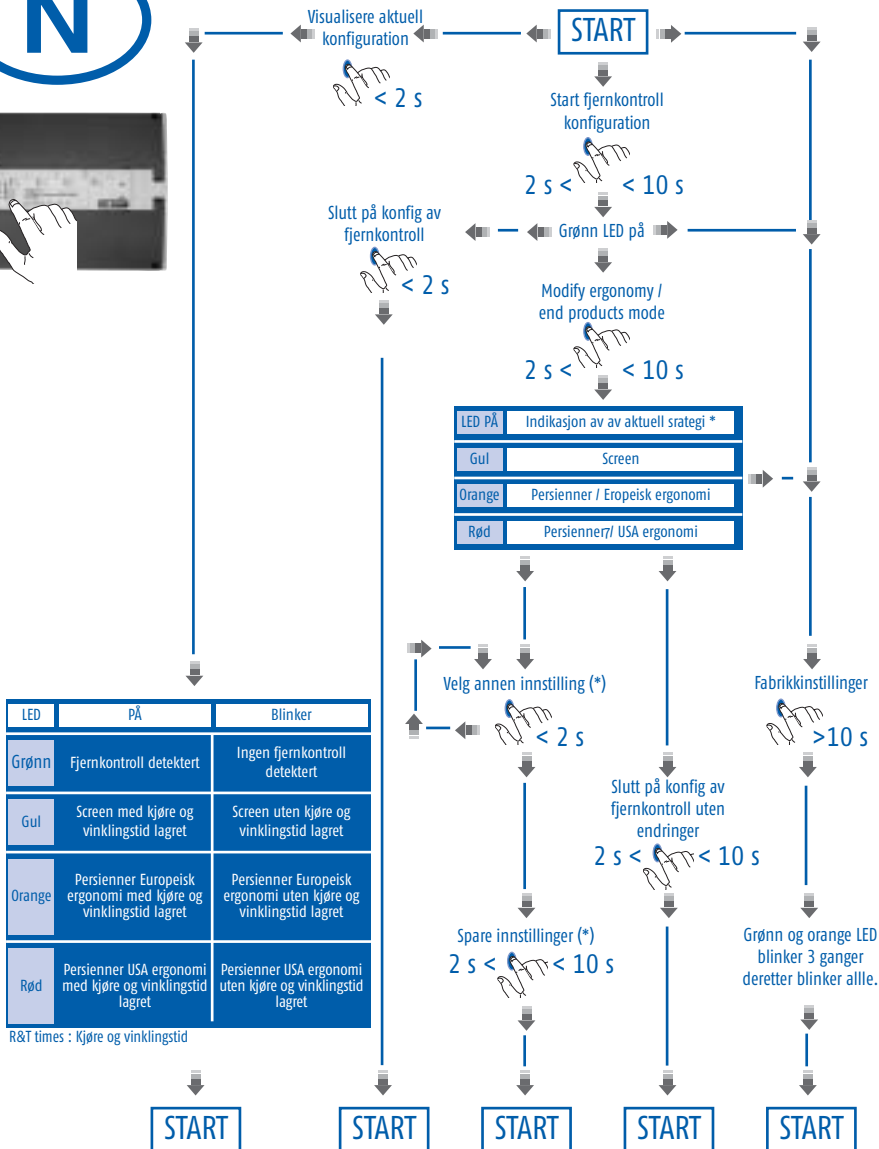
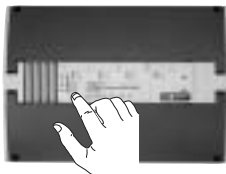
Spara läge (\*)

2 s < *Am* < 10 s

Grön och Orange LED blinkar 3 ggr. Sedan blinkar ALLA.

Veggmontert version & DIN montert version

Følgende punkter er kun aktuelle om det ikke brukes PC ved konfigurering.



1

2

3

4

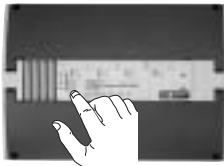
5

6

7

Seinään asennettava malli & DIN kiskoon asennettava malli

Tästä lähtien, välttämätöntä vain jos PC konfigurointia ei tehdä



Visualisoi nykyinen konfigurointi

ALOITA

< 2 s

Lisää kaukosäätimen konfigurointi

2 s < < 10 s

Lopeta kaukosäätimen konfigurointi

Vihreä LED PÄÄLLÄ

< 2 s

Muuta ergonomiaa / lopputuottiedien tilaa

2 s < < 10 s

LED PÄÄLLÄ	Nykyisen tilan ilmoitus *
Keltainen	Screenit ilman käynti & kääntöaikaa tallennettu
Oranssi	Sälekaihtimet / Eurooppalainen ergonomia
Punainen	Sälekaihtimet / USA ergonomia

LED	PÄÄLLÄ	Viikkuu
Vihreä	Kauko-ohjauskomento havaittu	Ei kauko-ohjauskoentoa
Yellow	Screenien käynti & kääntöajoilla tallennettu	Screenit ilman käynti & kääntöaikaa tallennettu
Orange	Sälekaihtimet Euroopan ergonomialla käynti & kääntöajoilla tallennettu	Sälekaihtimet Euroopan ergonomialla ilman käynti & kääntöaikaa tallennettu
Red	Sälekaihtimet USA ergonomialla käynti & kääntöajoilla tallennettu	Sälekaihtimet USA ergonomialla ilman käynti & kääntöaikaa tallennettu

R&T times : Käynti & kääntöajat

Valitse muu tila (\*)

< 2 s

Tehdas PALAUTUS

> 10 s

Lopeta kaukosäätimen konfigurointi ilman muutoksia

2 s < < 10 s

Tallenna tila (\*)

2 s < < 10 s

Vihreä ja oranssi LED välkkyä x3 Sitten kaikki kerran

ALOITA

ALOITA

ALOITA

ALOITA

ALOITA

**GB** Learn running and tilting time

**F** Apprenez le temps de fonctionnement et de basculement

**NL** Looptijd en kanteltijd leren

**D** Lauf- und Wendezeit einlernen

**I** Acquisizione del tempo di funzionamento e di ribaltamento

**S** Lär dig kör- och vinklingstid

**N** Lære kjøretid og tiltid


**SF** Opettele ajo- ja kallistusaika

Wall Mounted version & DIN Rail Mounted version • Version Saillie & Version Rail DIN • Muur montage & DIN rail montage • Aufputz Version & Hutschienen Version • Versione montaggio a muro & Versione montaggio su guida DIN • Väggh monterad version & DIN monterad version • Veggmonterad version & DIN monterad version • Seinään asennettava malli & DIN kiskoon asennettava malli



Press immediatly when •  
Appuyer immédiatement quand •  
Druk onmiddellijk als •  
sofort drücken, wenn •  
Premi immediatamente quando •  
Tryck omgående när •  
Trykk omgående når •  
Paina välittömästi kunnes

Maintain for duration of tilting •  
Maintenir appuyé pendant toute l'orientation des lames •  
Vasthouden tijdens het kantelen •  
halten während der kompletten Wendung •  
Mantenere durante tutto il tilting •  
Håll kvar under hela vinklingstiden •  
Håll fortsatt under hele vinklingstiden •  
Pidä koko käännon ajan

**5**  Running and Tilting times • Running and Tilting times • Loop- en Kanteltijden • Lauf- und Wendezeiten • Tempi di funzionamento e Tilting • Gång- och Vinklingstider • Kjøre og vinklingstid • Käynti & kääntöajat

**GB** Learn and recall I.P.

**F** Apprenez et rappelez le P.I.

**NL** I.P. leren en oproepen

**D** I.P. lernen und wieder aufrufen

**I** Acquisizione e richiamo I.P.

**S** Lär in och kom ihåg I.P.

**N** Lære og tilbakestille I.P.

**SF** Opettele ja muista I.P.

Wall Mounted version & DIN Rail Mounted version • Version Saillie & Version Rail DIN • Muur montage & DIN rail montage • Aufputz Version & Hutschienen Version • Versione montaggio a muro & Versione montaggio su guida DIN • Väggh monterad version & DIN monterad version • Veggmonterad version & DIN monterad version • Seinään asennettava malli & DIN kiskoon asennettava malli

**A** Recording •  
Enregistrer •  
Opslaan •  
Speichern •  
Registrare •  
Lagrar •  
Lagrer •  
Tallentaa



or •  
ou •  
of •  
oder •  
o •  
eller •  
eller •  
tai



**B** Recalling •  
Rappel •  
Oproepen •  
Wiederaufruf •  
Richiamo •  
Kom ihåg •  
Tilbakestille •  
Muistaminen



**GB** In use  
**I** Durante l'uso

**F** Durant l'utilisation  
**S** Under användning

**NL** Tijdens het gebruik  
**N** I bruk

**D** Während der Benutzung  
**SF** Käytössä

**1** Wall Mounted version & DIN Rail Mounted version • Version Saillie & Version Rail DIN • Muur montage & DIN rail montage • Aufputz Version & Hutschienen Version • Versione montaggio a muro & Versione montaggio su guida DIN • Vägghonterad version & DIN monterad version • Veggmonteret version & DIN monteret version • Seinään asennettava malli & DIN kiskoon asennettava malli



- 2** ● ))) ● Reception of remote message • Réception de message distant • Ontvangst van boodschap afstandsbediening • Empfang von Funktelegrammen • Ricezione di un messaggio a distanza • Mottagande av fjärrmeddelande • Mottar fjernmelding • Etäsanomien vastaanotto
- Ext.** ● Communication with Extension box • Communication avec des Extensions • Communicatie met uitbreidingsset • Kommunikation mit Extension Box • Comunicazione con dispositivo di Estensione • Komunicerar med utbyggnadsenheter • Komüniserer med utbyggingsenhet • Kommunikaatio laajennuksen kanssa
- 3** **IB** ● Reception of message on 3 IB standard wires (C, ↑, ↓) • Réception d'un message provenant des 3 fils IB standard (C, ↑, ↓) • Ontvangst van berichten op de standaard IB bedrading (C, ↑, ↓) • Empfang von Signalen auf der 3-Draht IB Busleitung (C, ↑, ↓) • Ricezione di un messaggio sulla linea bus IB standard (C, ↑, ↓) • Mottar information via IB standard 3 kabel (C, ↑, ↓) • information via IB standard 3 kabel (C, ↑, ↓) • IB standard 3 johto tiedon vastaanotto (C, ↑, ↓)
- Reception of message on IB+ 4th wire (data) • Réception d'un message provenant du 4ème fil (données) • Ontvangst van berichten op de IB+ vierde draad (data) • Empfang von Signalen auf dem 4ten-Draht der IB+ Busleitung (data) • Ricezione di un messaggio sul 4° filo IB+ (dati) • Mottar information via IB+ 4 kabel (data) • Mottar information via IB+4 kabel (data) • IB+ 4:s johto (data) vastaanotto

**4** **GB** Trouble shooting  
**I** Soluzione dei problemi

**F** Diagnostic  
**S** Felsökning

**NL** Probleemoplossing  
**N** Feilsøking

**D** Fehlersuche  
**SF** Vian etsintä

**5** Wall Mounted version & DIN Rail Mounted version • Version Saillie & Version Rail DIN • Muur montage & DIN rail montage • Aufputz Version & Hutschienen Version • Versione montaggio a muro & Versione montaggio su guida DIN • Vägghonterad version & DIN monterad version • Veggmonteret version & DIN monteret version • Seinään asennettava malli & DIN kiskoon asennettava malli

**6** **GB** The motor does not work. Check:

- Motor Controller cabling (see point 2).
- Power supply by briefly pressing on the reset/prog (switch). The leds blink.
- The fuses for each motor (F3.15AH) + one spare fuse.
- The triggered Motor Controller thermal fuse (wait 2 minutes).
- Go to point 3 (check running direction).

**F** Le moteur ne fonctionne pas, Vérifier :

- Le câblage du Motor Controller (voir point 2).
- L'alimentation par un bref appui sur le bouton poussoir Reset/ prog. Les LED clignotent.
- Fusibles pour chaque moteur (F3.15 AH) + un supplémentaire.
- Le fusible thermique du Motor Controller dédenché (attendre environ 2 min).
- Aller au point 3 (Vérifier le sens de rotation).

**NL** De motor werkt niet, Controleer:

- De bedrading op de Motor Controller (zie punt 2).
- De voedingsspanning door kort op de drukknop te drukken 2 LED's knipperen.
- Zekering van elke motor (3,15 A) + 1 reserve.
- Oververhitting (laat de Motor Controller afkoelen = 2 min.).
- Ga naar punt 3 (Controleer de draairichting).

**D** Der Antrieb läuft nicht, folgendes überprüfen:

- Anschluss des Motorsteuergerätes (Siehe Punkt 2).
- Spannungsversorgung durch kurzes Drücken des Tasters. 2 LEDs blinken.
- Sicherung des einzelnen Antriebes (F3.15 AH) + 1 Ersatz.
- die Temperatur am Motor Controller (2 Minuten zur Abkühlung warten).
- Punkt 3 prüfen (aufrichtung).

**I** Il motore non lavora, verificare :

- Il cablaggio del Motor Controller (vedi punto 2).
- L'alimentazione con una breve pressione del doppio pulsante a 2 LED lampeggiano.
- I fusibili per ogni motore (F3.15 AH) + 1 di ricambio.
- Il calore generato (aspettare 2 minuti che il Motor Controller si raffreddi).
- Il senso di rotazione (vai al punto 3).

**S** Motorn fungerar inte, Undersök :

- Kabeln till motorkontroll (MoCo) (se punkt 2).
- Anslut spänningen genom att trycka kort på start knappen à 2 LED Blink.
- Säkringarna för varje motor (F3.15 AH) + 1 extra.
- Värmeskyddet (avvakta kylning av motorkontrollen (MoCo) = 2min).
- Gå till punkt 3 (Kontrollera gångriktning).

**N** Motoren fungerer ikke, Undersøk :

- Kabelen til motorkontrollen (MoCo) (se punkt 2).
- tilkoblingsspenningen ved å trykke kort på start knappen \* LED blink.
- sikring for hver motor (F3.15AH)+1 ekstra.
- Varmerelevent for kjøling av motorkontrollen i 2 min).
- Gå til punkt 3 (kontroller dreieretning).

**SF** Moottori ei toimi, Varmista:

- Moottoririkiskön (MoCo) kytkennät (katso kohta 2).
- virtalähde painamalla lyhyesti sen painiketta. LED 2 vilkkuu.
- moottorisulakkeet (F3.15 AH) + 1 vara.
- yllilämpö (odota moottoririkiskön jäähtymistä = 2 min).
- Mene kohtaan 3 (tarkista pyrimissuunta).



**SOMFY**[www.somfy.com](http://www.somfy.com)

**Australia :**  
SOMFY PTY LTD  
[www.somfy.com.au](http://www.somfy.com.au)

**Austria :**  
SOMFY GesmbH  
[www.somfy.at](http://www.somfy.at)

**Belgium :**  
NV SOMFY SA  
[www.somfy.be](http://www.somfy.be)

**Brasil :**  
SOMFY BRASIL STDA  
[www.somfy.com](http://www.somfy.com)

**Canada :**  
SOMFY ULC  
[www.somfy.com](http://www.somfy.com)

**Cyprus :**  
SOMFY MIDDLE EAST  
[www.somfy.com](http://www.somfy.com)

**Czech Republic :**  
SOMFY Spol s.r.o.  
[www.somfy.com](http://www.somfy.com)

**Denmark :**  
SOMFY nordic AB  
DENMARK  
[www.Somfy.dk](http://www.Somfy.dk)

**Finland :**  
SOMFY nordic AB  
FINLAND  
[www.SomfyNordic.com](http://www.SomfyNordic.com)

**France :**  
SOMFY FRANCE  
[www.somfy.fr](http://www.somfy.fr)

**Germany :**  
SOMFY GmbH  
[www.somfy.de](http://www.somfy.de)

**Greece :**  
SOMFY HELLAS  
[www.somfy.com](http://www.somfy.com)

**Hong Kong :**  
SOMFY Co. Ltd  
[www.somfy.com](http://www.somfy.com)

**Hungary :**  
SOMFY Kft  
[www.somfy.com](http://www.somfy.com)

**India :**  
SOMFY INDIA PVT Ltd  
[www.somfy.com](http://www.somfy.com)

**Italy :**  
SOMFY ITALIA s.r.l  
[www.somfy.it](http://www.somfy.it)

**Japan :**  
SOMFY KK  
[www.somfy.co.jp](http://www.somfy.co.jp)

**Lebanon :**  
cf. Cyprus - SOMFY  
MIDDLE EAST  
[www.somfy.com](http://www.somfy.com)

**Mexico :**  
SOMFY MEXICO SA de CV  
[www.somfy.com.mx](http://www.somfy.com.mx)

**Morocco :**  
SOMFY MAROC  
[www.somfy.com](http://www.somfy.com)

**Netherlands :** SOMFY  
BV  
[www.somfy.nl](http://www.somfy.nl)

**Norway :**  
SOMFY Nordic  
NORWAY  
[www.Somfy.no](http://www.Somfy.no)

**Poland :**  
SOMFY SP Z.O.O  
[www.somfy.pl](http://www.somfy.pl)

**Portugal :** cf. Spain -  
SOMFY ESPANA SA  
[www.somfy.com](http://www.somfy.com)

**Russia :** cf. Germany -  
SOMFY GmbH  
[www.somfy.de](http://www.somfy.de)

**Singapore :**  
SOMFY PTE LTD  
[www.somfy.com.sg](http://www.somfy.com.sg)

**Slovaquia :** cf. Czech  
Republic -  
SOMFY Spol s.r.o.  
[www.somfy.com](http://www.somfy.com)

**South Korea :**  
SOMFY JOO  
[www.somfy.co.kr](http://www.somfy.co.kr)

**Spain :**  
SOMFY ESPANA SA  
[www.somfy.com](http://www.somfy.com)

**Sweden :**  
SOMFY Nordic AB  
[www.Somfy.se](http://www.Somfy.se)

**Switzerland :**  
SOMFY A.G.  
[www.somfy.ch](http://www.somfy.ch)

**Taiwan :**  
SOMFY TAIWAN  
[www.somfy.com](http://www.somfy.com)

**United Kingdom :** SOMFY  
LTD  
[www.somfy.co.uk](http://www.somfy.co.uk)

**United States :**  
SOMFY SYSTEMS Inc  
[www.somfysystems.com](http://www.somfysystems.com)

