

## Modo de funcionamiento

**P0 = 00**      **Modo automático**

Una pulsación abre y cierre automático temporizado

**P0 = 01**      **Modo Semiautomático**

Una pulsación abre o cierra – una pulsación durante el cierre abre la puerta

**P0 = 02**      **Modo Secuencial**

Funcionamiento cíclico (abre-parada-cierra)

**P0 = 03**      **Modo Secuencial + Temporización**

Funcionamiento secuencial con temporización en cierre

**P0 = 04**      **Modo 3 Botones**

Con mandos Telis (subida – stop – bajada)

**P0 = 05**      **Modo forzado con teclas + y – del teclado**

Con pulsaciones mantenidas sobre la tecla abre o cierra

## Seguridad 1 ,2 (FOTOCELULAS) ,3

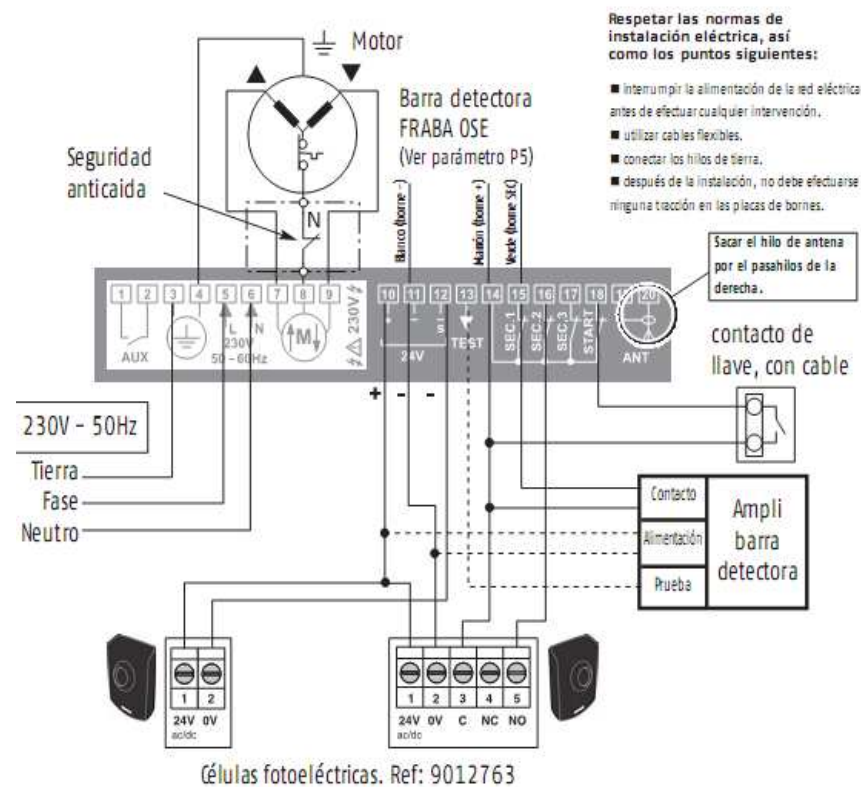
**P1 = 00**      Sin accesorio de seguridad

**P1 = 01**      Accesorio de seguridad activo en apertura

**P1 = 02**      Accesorio de seguridad activo en cierre

**P1 = 03**      Seguridad de acceso publico activo en cierre

**P1 = 04**      Contacto para conectar parada de emergencia



## Seguridad 2

P2 = 00	Sin accesorio de seguridad
P2 = 01	Accesorio de seguridad activo en apertura
P2 = 02	Accesorio de seguridad activo en cierre
P2 = 03	Seguridad de acceso publico activo en cierre
P2 = 04	Contacto para conectar parada de emergencia

## Seguridad 3

P3 = 00	Sin accesorio de seguridad
P3 = 01	Accesorio de seguridad activo en apertura
P3 = 02	Accesorio de seguridad activo en cierre
P3 = 03	Seguridad de acceso publico activo en cierre
P3 = 04	Contacto para conectar parada de emergencia

## Seguridad durante el cierre

P4 = 00	Parada de la puerta
P4 = 01	Parada y reapertura total de la puerta
P4 = 02	Parada y reapertura total de la puerta

## Función autopruueba

### Seguridad 1

P5 = 00	Sin autopruueba
P5 = 01	Autopruueba de células fotoeléctricas
P5 = 02	Autopruueba para accesorio provisto de TEST
P5 = 03	Autopruueba para barra palpadora / resistiva
P5 = 04	Autotest para barra detectora OSE tipo FABRA
P5 = 05	Autotest para barra detectora por ultrasonidos

### Seguridad 2

P6 = 00	Sin autopruueba
P6 = 01	Autopruueba de células fotoeléctricas
P6 = 02	Autopruueba para accesorio provisto de TEST

### Seguridad 3

P7 = 00	Sin autopruueba
P7 = 01	Autopruueba de células fotoeléctricas
P7 = 02	Autopruueba para accesorio provisto de TEST




## Modo Automático

P8 = 00      Comando Apertura / Cierre  
P8 = 03      Comando de la salida auxiliar

## Modo 3 botones

P8 = 00      Comando Apertura  
P8 = 01      Comando Cierre  
P8 = 02      Comando Parada  
P8 = 03      Comando de la salida auxiliar

## Programación

En el valor deseado pulsar simultáneamente la tecla del emisor y la tecla (+) del Axroll durante 3 segundos hasta que en pantalla aparezca 



## Borrado de emisores

P9 = 00      Pulsar la tecla (+) hasta que en pantalla aparezca 



## Accesorios auxiliares

PA = 00      Contacto para una cerradura eléctrica  
PA = 01      Contacto para una cerradura electromagnética  
PA = 02      Contacto para luz naranja intermitente sin aviso previo  
PA = 03      Contacto para luz naranja intermitente con aviso previo  
PA = 04      Contacto para sistema de iluminación de zona  
PA = 05      Contacto para un indicador luminoso "puerta abierta"  
PA = 06      Contacto para un relé monoestable para automatismo  
PA = 07      Contacto para un relé biestable para automatismo

## Tiempos de funcionamiento

T0 = 00      Tiempo de funcionamiento del motor (00 a 80 sg)  
T1 = 00      Tiempo del cierre de la puerta (00 a 99 sg)  
T2 = 00      Tiempo de espera antes de reinversión del motor  
T3 = 00      Tiempo de iluminación de zona después de fin de ciclo



## Códigos de acontecimientos

- C1 – Axroll en espera de un emisor
- C2 – Apertura de la puerta en curso
- C3 – Espera antes del cierre de la puerta
- C4 – Cierre de la puerta en curso
- C5 – Célula de apertura oculta
- C6 – Célula de cierre oculta
- C7 – Célula ADMAP oculta
- C8 – Movimiento de la puerta forzado por el teclado
- C9 – Parada de emergencia activada
- CA – Autoprueba de dispositivos de seguridad en curso
- CB – Contacto permanente en la entrada START
- CC – Espera antes de reinversión del motor

## Contador de ciclos

- U0 – Decenas y Unidades
- U1 – Miles y Centenas
- U2 – Centenas y Decenas de mil

## Borra lista de defectos

dd – pulsar + durante 3 segundos hasta que en pantalla aparezca



## Códigos de Defectos

- E1 – Defecto de seguridad durante apertura
- E2 – Defecto de seguridad durante el cierre
- E3 – Defecto de seguridad ADMAP
- E4 – Fracaso de autoprueba seguridad 1
- E5 – Fracaso de autoprueba seguridad 2
- E6 – Fracaso de autoprueba seguridad 3
- E7 – Intensidad excedida de la alimentación  
(demasiados accesorios conectados)
- E8 – Tiempo de funcionamiento demasiado corto  
o fin de carrera no alcanzado

